

AMSSE 90



IP69K

IT MOTORIDUTTORE EPICICLOIDALE IN ACCIAIO INOX.

Motoriduttore composto da servomotore brushless serie AMSS e riduttore epicicloidale conforme ai requisiti delle linee guida in materia di igiene EHEDG.

MOTORE: brushless sinusoidale a 4 poli, in forma chiusa in acciaio inox con superficie liscia. Rotore con magneti NdFeB. Protettore termico di sicurezza.

Avvolgimento classe H. Protezione IP69K secondo norme CEI EN 60529. Retroazione con resolver 2 poli.

Cuscinetti a gioco ridotto con grasso speciale per alte temperature.

RIDUTTORE: epicicloidale in acciaio inox. Lubrificazione con grasso speciale a lunga durata NSF-H1. Anelli di tenuta in gomma speciale per alte temperature.

I rapporti di riduzione disponibili (i) sono 4, da 5 a 64. Coppia nominale fino a 66,8 Nm.

EN STAINLESS STEEL PLANETARY GEAR MOTOR.

Gear motor composed of AMSS series brushless servomotor and worm gear reducer compliant with EHEDG guidelines on hygiene.

MOTOR: 4-Pole sinusoidal brushless motor, closed form in stainless steel with smooth finish. Rotor with NdFeB magnets. Thermal cutoff. Class H insulation winding. IP69K protection in compliance with IEC/EN 60529 standards. 2-Pole resolver feedback. Roller bearings with reduced backlash and special grease for high temperatures.

GEAR UNIT: Planetary with stainless steel gearcase. Seal rings in special high-temperature rubber. Lubrication with special long-lasting oil for use with foodstuffs (H1). There are 4 available gear ratios (i), from 5 to 64. Rated torque up to 66,8 Nm.

DE PLANETENGETRIEBEMOTOR.

Planetengetriebemotor aus Edelstahl mit Servomotor Serie AMSS gemäß den Anforderungen der Hygiene-Richtlinien der EHEDG.

MOTOR: 4-poliger bürstenloser Sinusmotor in geschlossener Ausführung aus Edelstahl mit glatter Oberfläche. Rotor mit NdFeB-Magneten. Thermoschutzschalter. Wicklung der Klasse H. Schutzart IP69K gemäß CEI EN 60529. Regelkreis mit 2-poligem Resolver. Lager mit reduziertem Spiel und mit Spezialfett für hohe Temperaturen.

GETRIEBE: Planetengetriebe mit Getriebegehäuse aus Edelstahl. Dichtungsringe aus hitzebeständigem Spezial-Gummi. Schmierung mit für den Kontakt mit Lebensmitteln geeignetem Spezialfett mit langer Haltbarkeit (H1). Es gibt 4 Untersetzungsverhältnisse (i), von 5 bis 64. Nenndrehmoment bis zu 66,8 Nm.

FR MOTORÉDUCTEUR COAXIAUX AVEC REDUCTEUR EPICYCLOÏDAL.

Motoréducteur épicycloïdal en acier INOX avec servomoteur de la série AMSS. Conforme aux exigences des lignes directrices en matière d'hygiène EHEDG.

MOTEUR: Moteur brushless sinusoidal à 4 pôles, à forme fermée, en acier inox avec surface lisse. Rotor avec aimants NdFeB. Protection thermique de sécurité. Enroulement classe H. Protection IP69K selon les normes CEI EN 60529. Rétroaction avec résolveur 2 pôles. Roulements à jeu réduit avec graisse spéciale pour hautes températures.

REDUCTEUR: Épicycloïdal à carter en acier inox. Bagues d'étanchéité en caoutchouc spécial pour hautes températures. Lubrification avec graisse spéciale longue durée à usage alimentaire (H1). Les rapports de réduction disponibles (i) sont au nombre de 4, de 5 à 64. Couple nominal jusqu'à 66,8 Nm.

ES MOTORREDUCTOR COAXIALES CON REDUCTOR EPICICLOIDAL.

Motorreductor epicicloidale de acero inoxidable con servomotor serie AMSS conforme a los requisitos de las líneas directrices en materia de higiene EHEDG.

MOTOR: Motor brushless sinusoidal de 4 polos, en forma cerrada de acero inoxidable con superficie lisa. Rotor con imanes NdFeB. Protector térmico de seguridad. Bobinado de clase H. Protección IP69K según normas CEI EN 60529. Realimentación con resolver 2 polos. Cojinetes de juego reducido, con grasa especial para altas temperaturas.

REDUCTOR: Epicicloidale con caja de engranajes de acero inoxidable. Retenes de estanqueidad de goma especial para altas temperaturas. Lubricación con grasa especial de larga duración para uso alimentario (H1). Las relaciones de reducción disponibles (i) son 4, de 5 a 64. Par nominal hasta 66,8 Nm.

IT **N.B. Lunghezza cavi alimentazione = 2,5 metri. Lunghezze diverse a richiesta.**

EN **N.B. Length of power cables = 2.5 m different lengths on request.**

DE **ANMERKUNG:** Länge der Stromkabel = 2,5 m verschiedene Längen auf Anfrage.

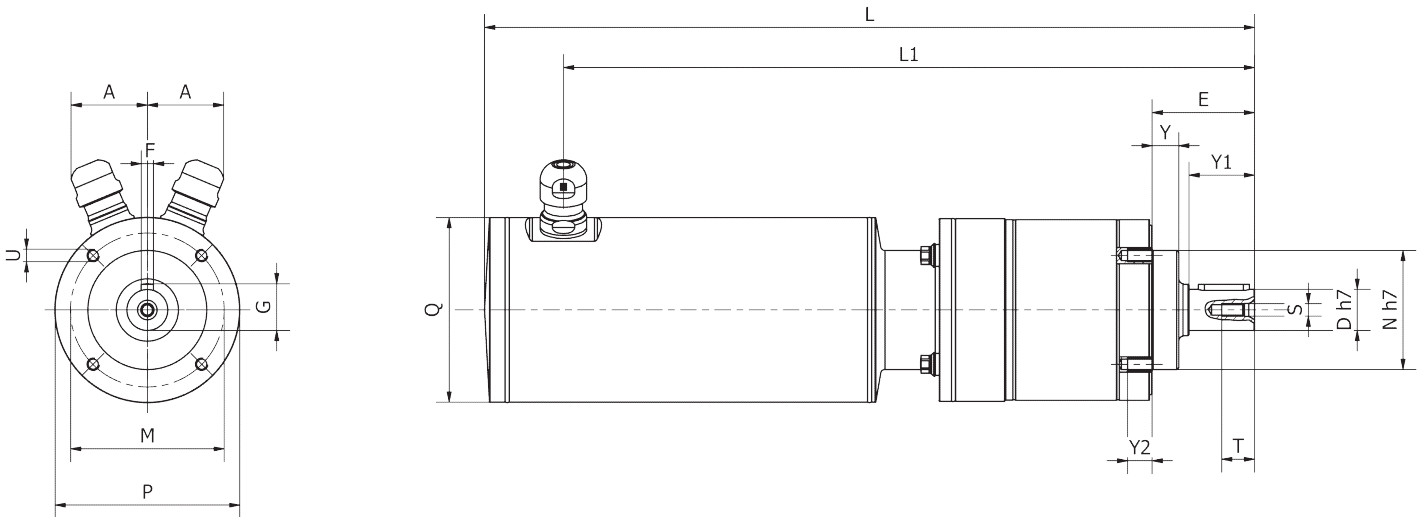
FR **N.B. Longueur des câbles d'alimentation = 2,5 m différentes longueurs sur demande.**

ES **N.B. Longitud de los cables de alimentación = 2,5 mt. Diferentes longitudes a pedido.**



AMSSE 90

Tipo Type Typ Type Tipo	Stadi Stages Stufen Étages Etapas	Rapporti Ratios Verhältnis Rapports Relaciones	Giri nominali (rpm) Nominal speed (rpm) Nemdrehtahl (rpm) Tours nominaux (rpm) Revoluciones nominales (rpm)	Coppia (Nm) Torque (Nm) Drehmoment (Nm) Couple (Nm) Pares (Nm)
AMSSE 90 80/50	1	5	600	2,81
		7	428	3,94
AMSSE 90 80/100	2	25	120	13,78
		64	47	35,2
AMSSE 90 80/100	1	5	600	5,34
		7	428	7,47
AMSSE 90 80/100	2	25	120	26,13
		64	47	66,8



AMSSE 90

Tipo Type Typ Type Tipo	A	D	E	F	G	L	L1	L2	M	N	P	Q	S	T	U	Y	Y1	Y2	Peso Weight Poids Peso kg
80/50 1 STADIO	34	20	50	6	22,5	376	337	39	75	58	89	90	M6	16	M6	13	32	12	9,8
80/50 2 STADI	34	20	50	6	22,5	396	357	39	75	58	89	90	M6	16	M6	13	32	12	10,5
80/100 1 STADI	34	20	50	6	22,5	426	387	39	75	58	89	90	M6	16	M6	13	32	12	11,8
80/100 2 STADI	34	20	50	6	22,5	446	407	39	75	58	89	90	M6	16	M6	13	32	12	12,5