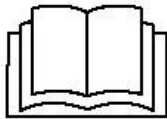
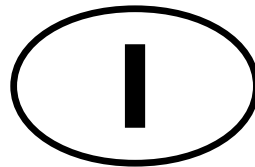




Manuale d'uso e programmazione



PRIMA DI METTERE IN SERVIZIO I SERVOAZIONAMENTI DELLA SERIE MINI ACTION, SI DEVE LEGGERE ATTENTAMENTE IL MANUALE DI INSTALLAZIONE E DI USO E SEGUIRE TUTTE LE INDICAZIONI PER GARANTIRE LA MASSIMA SICUREZZA



SERVOAZIONAMENTI/INVERTER

SERIE MINI ACTION 300 e 500

	<p>In caso di modifiche, da parte dell'utilizzatore, di parti meccaniche e/o elettriche fornite da Minimotor s.r.l. non previste nelle presenti istruzioni, ovvero, per modifiche che prevedano l'utilizzo della quasi-macchina in oggetto non conformemente alla sua destinazione d'uso, Minimotor s.r.l. non può più essere ritenuta responsabile dei requisiti essenziali di sicurezza e salute relativi alla fornitura di cui trattasi nel presente manuale.</p>
	<p>I dati tecnici e i disegni riportati sulle presenti istruzioni per l'assemblaggio, potrebbero aver subito delle successive modifiche. Occorre pertanto fare riferimento all'ultimo aggiornamento dei disegni tecnici.</p>
	<p>È assolutamente vietato l'utilizzo della macchina non conformemente alla sua destinazione d'uso descritta nel presente manuale. I dati tecnici ed i disegni riportati sul presente manuale potrebbero aver subito delle successive modifiche. Occorre pertanto fare riferimento all'ultimo aggiornamento dei disegni tecnici o agli schemi, relativi a gruppi o impianti.</p>

INDICE

1	PREFAZIONE	4
2	IDENTIFICAZIONE I/O	5
2.1	Associazione ingressi digitali	5
2.2	Associazione uscite digitali	6
2.3	Ingressi analogici	7
2.4	Uscita analogica	9
3	GESTIONE DELLA POSIZIONE	10
4	MODALITÀ DI CONTROLLO MOTORE	12
4.1	Coppia	12
4.1.1	Motore sincrono	12
4.1.2	Motore asincrono, controllo V/f	12
4.2	Velocità	14
4.3	Posizione	15
4.4	HOMING	18
4.4.1	Tipi di homing	19
4.5	Inseguimento impulsi direzione	24
5	INGRESSI PRIORITARI	25
5.1	Ingressi di JOG	25
5.2	Ingressi LIMIT SWITCH	25
5.3	Ingresso V_ENABLE	26
6	PROFILI	28
6.1	HOMING	29
6.2	SPEED	30
6.3	ABS POS	30
6.4	REL POS	31
6.5	TORQUE	31
6.6	SHORT RUN	32
6.7	CW POS	32
6.8	CCW POS	33
6.9	PULS DIR	33
7	MESSA IN SERVIZIO	34
7.1	Motori sincroni	34
7.1.1	Calibrazione sensore di posizione	34
7.2	Motori asincroni	35
8	MODALITÀ OPERATIVE	37
8.1	Controllore Modbus, controllo di coppia – 0.0	38
8.2	Controllore Modbus, controllo di velocità – 0.1	38
8.3	Controllore Modbus, gestione dei profili – 0.2	39
8.4	Controllore Modbus, inseguimento impulsi direzione – 0.3	39
8.5	Controllore Keyboard, controllo di velocità, riferimento fisso – 1.0	39
8.6	Controllore Keyboard, controllo di velocità, riferimento variabile da tastiera – 1.1	39
8.7	Controllore Keyboard, controllo di velocità, riferimento da ingresso analogico – 1.2	39
8.8	Controllore Ingressi digitali, controllo di coppia – 2.0	40
8.9	Controllore Ingressi digitali, controllo di velocità, riferimento fisso – 2.1.0	40
8.10	Controllore Ingressi digitali, controllo di velocità, riferimento variabile da tastiera – 2.1.1	40
8.11	Controllore Ingressi digitali, controllo di velocità, riferimento da ingresso analogico – 2.1.2	40
8.12	Controllore Ingressi digitali, gestione dei profili – 2.2	41
8.13	Controllore Modbus, inseguimento impulsi direzione – 2.3	42
8.14	Abilitazione	42
9	INTERAZIONE MEDIANTE TTR001	43
9.1	Modifica di un parametro	44
9.2	Tipi di voci	44
9.2.1	Visualizzazione	44
9.2.2	Controllo	44
9.2.3	Navigazione	44
9.3	Visualizzazione durante l'accensione	45
9.4	Visualizzazione in caso di errore	45
9.5	Prima visualizzazione	45
9.6	Menu di comando	45
9.7	Menù standard	46
9.8	Messaggio di stato	49
9.9	Livello di accesso	49
9.10	Navigazione nel menù standard	49
9.11	Struttura dei sotto menù	52

9.11.1	MENU' PRINCIPALE →	52
9.11.2	MENU' PRINCIPALE → PARAM →	53
9.11.3	MENU' PRINCIPALE → PARAM → MEASURE	55
9.11.4	MENU' PRINCIPALE → PARAM → STATUS	59
9.11.5	MENU' PRINCIPALE → PARAM → CONTROL	61
9.11.6	MENU' PRINCIPALE → PARAM → MOTOR	73
9.11.7	MENU' PRINCIPALE → PARAM → SERVICE	77
9.11.8	MENU' PRINCIPALE → PARAM → D-BRAKE	78
9.11.9	MENU' PRINCIPALE → PARAM → DRIVE	79
9.11.10	MENU' PRINCIPALE → PARAM → FEEDBACK	80
9.11.11	MENU' PRINCIPALE → PARAM → PROFILES	82
9.11.12	MENU' PRINCIPALE → PARAM → MODBUS	85
9.11.13	MENU' PRINCIPALE → PARAM → VISIO	87
9.11.14	MENU' PRINCIPALE → PARAM → IN / OUT	88
9.11.15	MENU' PRINCIPALE → PARAM → H-BRAKE	96
9.12	Tabella A, Regole di visualizzazione	98
9.13	Tabella B, Condizioni	98
9.14	Tabella C, Funzionalità associabili alle uscite digitali 1, 2, 3, 4, 5	99
10	ROCEDURE DI COMANDO	100
11	ALLARMI E SEGNALAZIONI	102
11.1	Led	102
11.2	Allarmi	104
11.3	Warning	107
12	RIEPILOGO REGISTRI MODBUS	108
12.1	REGISTRI DI SISTEMA	108
12.2	REGISTRI RELATIVI A DIAGNOSTICA	114
12.3	REGISTRI RELATIVI A MISURE	118
12.4	PARAMETRI	128
12.5	PROCEDURE	167
13	TABELLE DEI PARAMETRI DI DEFAULT	172
13.1	Parametri di default del motore sincrono	172
13.2	Parametri di default del motore asincrono	175

1 PREFERENZE

Il presente manuale ha lo scopo di fornire le informazioni necessarie per l'uso e la programmazione dei servoazionamenti/inverter serie Miniaction 300 e 500. Sono descritti i parametri e le procedure di gestione del dispositivo.

Utente	L'utente è la persona fisica, l'ente o la società, che ha acquistato la macchina e che intende usarla per gli scopi concepiti.
Utilizzatore / operatore	L'utilizzatore o operatore, è la persona fisica che è stata autorizzata dall'utente a operare con la macchina.
Personale specializzato	Come tali, si intendono quelle persone fisiche che hanno conseguito uno studio specifico e che sono in grado di riconoscere i pericoli derivanti dall'utilizzo del servoazionamento e possono essere in grado di evitarli.

Le presenti istruzioni devono essere messe a disposizione di tutti i soggetti sopra indicati.

Sia i parametri che le procedure sono identificati da un valore numerico che li individua singolarmente.

A differenza dei parametri le procedure, se attivate, prevedono l'esecuzione di alcune operazioni specifiche e possono avere tempi di esecuzione superiori rispetto a quelli di configurazione di un parametro. Nel presente manuale ci si riferisce ad una procedura e/o parametro indicandone il numero (Es. 32771) e la posizione nella struttura gerarchica dei menù in caso di utilizzo della tastiera di programmazione (Es. 1.3.8).

Per maggior chiarezza, oltre alle informazioni descritte, può essere presente anche la stringa di testo visualizzata dalla tastiera di programmazione(Es. **I TIME LIMIT**).

2 IDENTIFICAZIONE I/O

2.1 Associazione ingressi digitali

L'azionamento MINIACTION 300/500 dispone di 16 ingressi digitali, il loro nome, la collocazione e una breve descrizione sono indicati nella seguente tabella:

Associazione ingressi digitali		
Ingresso digitale	Nome	Descrizione
Ingresso digitale #1	T1_IN	Ingresso 1 di selezione profilo
Ingresso digitale #2	T2_IN	Ingresso 2 di selezione profilo
Ingresso digitale #3	T3_IN	Ingresso 3 di selezione profilo
Ingresso digitale #4	T4_IN	Ingresso 4 di selezione profilo
Ingresso digitale #5	T5_IN	Ingresso 5 di selezione profilo
Ingresso digitale #6	T6_IN	Ingresso 6 di selezione profilo
Ingresso digitale #7	T7_IN	Ingresso 7 di selezione profilo
Ingresso digitale #8	T_ENABLE	Ingresso di abilitazione
Ingresso digitale #9	V_ENABLE	Ingresso di abilitazione velocità
Ingresso digitale #10	JOG_CW	Ingresso marcia Jog oraria
Ingresso digitale #11	JOG_CCW	Ingresso marcia Jog antioraria
Ingresso digitale #12	LIMIT_SWITCH_CW	Ingresso fine corsa orario
Ingresso digitale #13	LIMIT_SWITCH_CCW	Ingresso fine corsa antiorario
Ingresso digitale #14	STROBE	Ingresso esecuzione profilo
Ingresso digitale #15	HOME_SW	Ingresso posizione di home
Ingresso digitale #16	DIR_IN	Ingresso direzione

Per una descrizione dettagliata delle caratteristiche elettroniche si rimanda al manuale di uso e installazione.

2.2 Associazione uscite digitali

L'azionamento MINI ACTION 300/500 dispone di cinque uscite digitali, esse possono essere associate singolarmente a una funzione specifica delle disponibili a discrezione dell'utente.

La selezione della funzione associata è possibile tramite i parametri da 35158 sino a 35162; menù da 1.12.27 sino a 1.12.31.

Si rimanda alla successiva descrizione dei parametri e alla **Tabella C** per la configurazione delle uscite digitali.

L'azionamento MINI ACTION 300/500 è inoltre provvisto di un'uscita digitale assegnata alla gestione del freno di stazionamento. Tale uscita è attivabile e configurabile tramite i parametri 32966, 32967, 32968, 32969, 32970, 32971, 32978 e 32979; rispettivamente menù da 1.13.1 a 1.13.8.

Per una descrizione dettagliata delle caratteristiche elettroniche si rimanda al manuale di uso e installazione.

2.3 Ingressi analogici

L'azionamento MINI ACTION 300/500 dispone di due ingressi analogici, un ingresso analogico di tensione 0-10 volt e un ingresso analogico di corrente 4-20mA.

Gli ingressi analogici possono essere utilizzati per ricevere un riferimento analogico esterno su cui calcolare il riferimento di velocità o coppia desiderato.

Ogni ingresso analogico ha una soglia di offset impostabile dall'utente. Se il segnale presente sull'ingresso analogico è inferiore al relativo valore di offset l'ingresso viene considerato nullo.

Gli ingressi analogici sono attivabili l'uno a mutua esclusione dell'altro. La selezione dell'ingresso analogico attivo avviene impostando il parametro 35136, **ANALOG IN SOURCE**, menù 1.12.1;

il valore 0 attiva l'ingresso analogico in tensione 0-10 V, il valore 1 attiva l'ingresso analogico di corrente 4-20 mA.

Il valore analogico presente all'ingresso di tensione viene considerato nullo sino alla soglia di offset impostabile tramite il parametro 35137, **IN OFFSET [mV]**, menù 1.12.3; se superiore a 10 volt viene considerato pari a 10 volt.

Analogamente il valore analogico presente all'ingresso di corrente viene considerato nullo sino alla soglia di offset impostabile tramite il parametro 35138, **IN OFFSET [mA]**, menù 1.12.2; se superiore a 20 mA viene considerato pari a 20 mA.

Il riferimento di coppia o di velocità è ricavato linearmente dal valore analogico presente sull'ingresso analogico selezionato assegnando al valore minimo di ingresso il valore minimo di riferimento.

Se l'ingresso analogico è utilizzato per generare un riferimento di velocità al valore minimo di ingresso corrisponde il valore minimo di riferimento di velocità impostabile attraverso il parametro 35140, **SPEED MIN VALUE**, menù 1.12.7.

Il riferimento di velocità varia linearmente con l'ingresso analogico sino al valore massimo assumibile da quest'ultimo, valore a cui corrisponde il riferimento di velocità impostato tramite il parametro 35139, **SPEED MAX VALUE**, menù 1.12.6.

Se l'ingresso analogico è utilizzato per generare un riferimento di coppia al valore minimo di ingresso corrisponde il valore minimo di riferimento di coppia impostabile attraverso il parametro 35142, **TORQUE MIN VALUE**, menù 1.12.5.

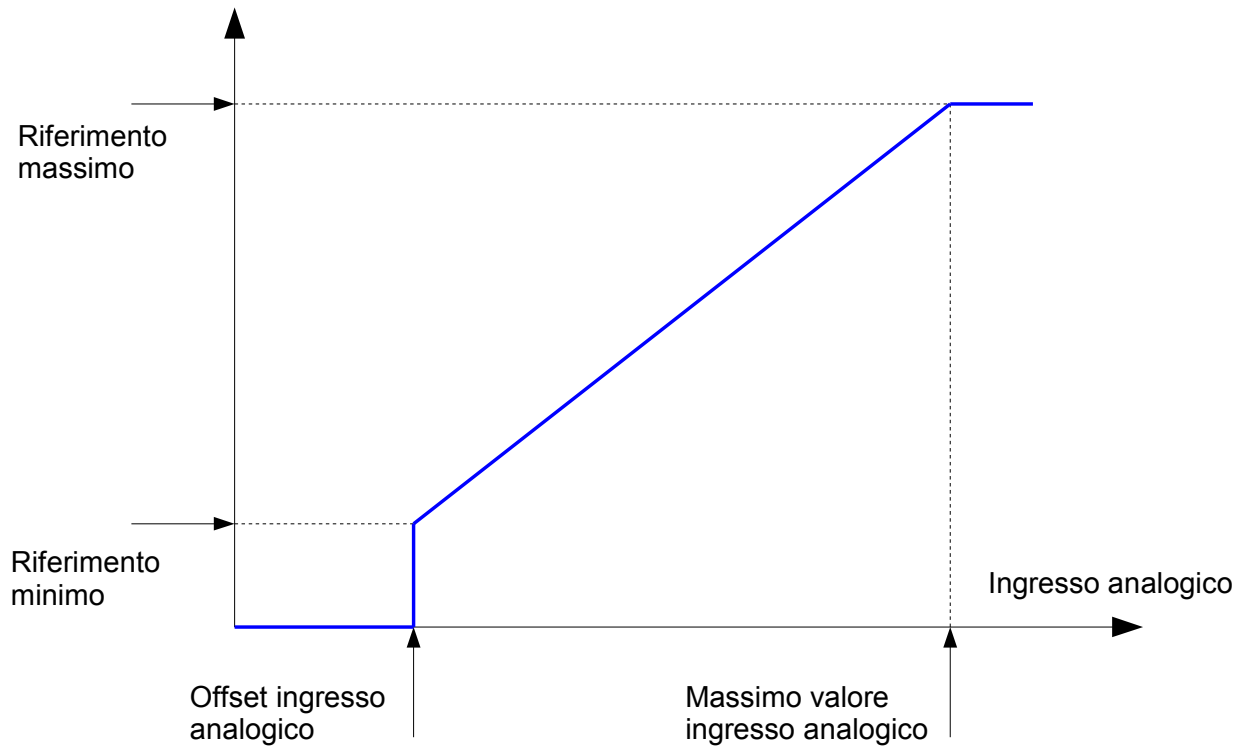
Il riferimento di coppia varia linearmente con l'ingresso analogico sino al valore massimo assumibile da quest'ultimo, valore a cui corrisponde il riferimento di coppia impostato tramite il parametro 35141, **TORQUE MAX VALUE**, menù 1.12.4.

L'ingresso di corrente è in grado di gestire segnali con range 0-20 mA ed il valore di offset sull'ingresso di corrente può essere impostato a partire da 0 mA, ne consegue che non è prevista alcuna segnalazione di errore se il valore di corrente all'ingresso analogico di corrente è inferiore a 4 mA.

Il riferimento di coppia è espresso in mA se il motore controllato è di tipo sincrono. In tal caso la coppia erogata è proporzionale al riferimento di corrente ricavato come descritto sopra.

Il riferimento di coppia è espresso in rpm se il motore controllato è di tipo asincrono. In tal caso la coppia erogata è proporzionale allo slittamento cioè alla differenza di velocità di rotazione tra il rotore e il campo elettrico generato dall'azionamento.

Riferimento analogico



Ingressi analogici di corrente				
Controllo motore attivo parametro 35165	0; Controllo di coppia motore		1; Controllo di velocità motore	
Ingresso analogico attivo parametro 35136	0; 0-10 V	1; 4-20 mA	0; 0-10 V	0; 0-10 V
Ingresso analogico	Tensione [mV]	Corrente [mA]	Tensione [mV]	Corrente [mA]
Offset ingresso analogico	Parametro 35137 IN OFFSET [mV] menù 1.12.3	Parametro 35138 IN OFFSET [mA] menù 1.12.2	Parametro 35137 IN OFFSET [mV] menù 1.12.3	Parametro 35138 IN OFFSET [mA] menù 1.12.2
Massimo valore ingresso analogico	10000 mV	20,000 mA	10000 mV	20,000 mA
Riferimento analogico	Corrente [mA] - Slittamento[rpm]		Velocità [rpm]	
Riferimento minimo	35142, TORQUE MIN VALUE , menù 1.12.5		35140, SPEED MIN VALUE , menù 1.12.7	
Riferimento massimo	35141, TORQUE MAX VALUE , menù 1.12.4		35139, SPEED MAX VALUE , menù 1.12.6	

2.4 Uscita analogica

L'azionamento MINIACTION 300/500 dispone di un'uscita analogica configurabile dall'utente tramite il parametro 35105, **OUT SOURCE**, menù 1.12.8.

Il parametro permette di impostare la modalità operativa dell'uscita analogica 0 – 10 volt. Le opzioni possibili sono:

0: **NONE** Uscita analogica disattivata.

1: **SPEED** Uscita analogica associata alla velocità di rotazione del motore indipendentemente dal verso di rotazione. Il valore dell'uscita analogica raggiunge il massimo quando la velocità di rotazione è uguale al valore impostato parametro 35106, menù 1.12.9.

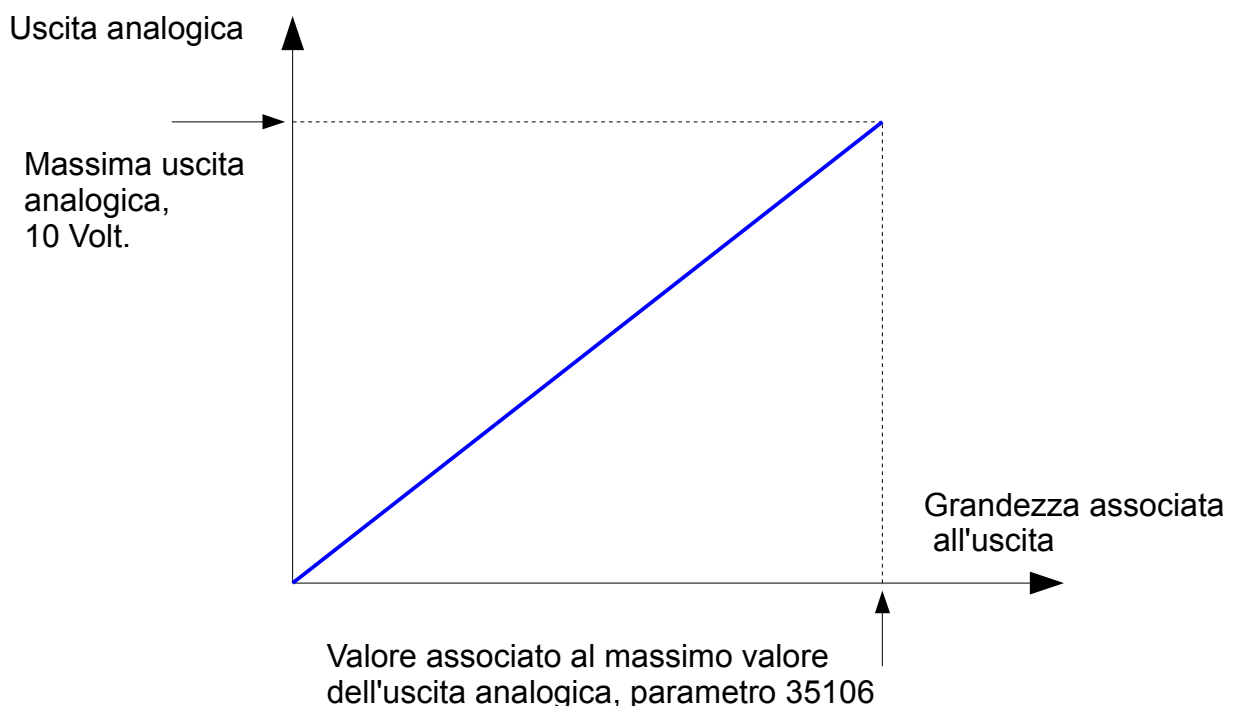
2: **CURRENT** Uscita analogica associata alla corrente erogata al motore indipendentemente dal verso di rotazione. Il valore dell'uscita analogica raggiunge il massimo quando la corrente erogata al motore è uguale al valore impostato nel parametro 35106, menù 1.12.10.

3: **MB OUT** Il valore assunto dall'uscita analogica è impostato tramite registro modbus 24.

Impostando il registro modbus 24 a 0 si pone l'uscita analogica a 0V.

Impostando il registro modbus 24 a 10000 si pone l'uscita analogica a 10V.

Associando il valore assunto dall'uscita analogica alla velocità di rotazione o alla corrente erogata (parametro 35105, menù 1.12.8 = 1 oppure 2) l'uscita analogica è generata secondo la seguente relazione:



3 GESTIONE DELLA POSIZIONE

L'azionamento per eseguire i posizionamenti deve essere collegato a un sensore di feedback di posizione (Encoder o Resolver) installato sul motore.

L'azionamento converte la posizione resa utilizzando una risoluzione interna di 65536 step / giro meccanico del motore.

Per rendere più comprensibile la gestione delle quote l'azionamento permette di esprimerle in una unità di misura impostabile dall'utente. Il rapporto di conversione da unità interna a unità cliente è impostato tramite i parametri 35115, **POS RATIO NUM**, menù 1.3.14 e 35117, **POS RATIO DEN**, menù 1.3.15.

In base al rapporto di conversione impostato l'azionamento esprime le quote in unità utente utilizzando la massima risoluzione visualizzabile.

Il fattore di conversione incide anche sul valore massimo assumibile dalle quote e dal modulo di posizione, parametro 35169, **POSITION MODULE**, menù 1.3.16.

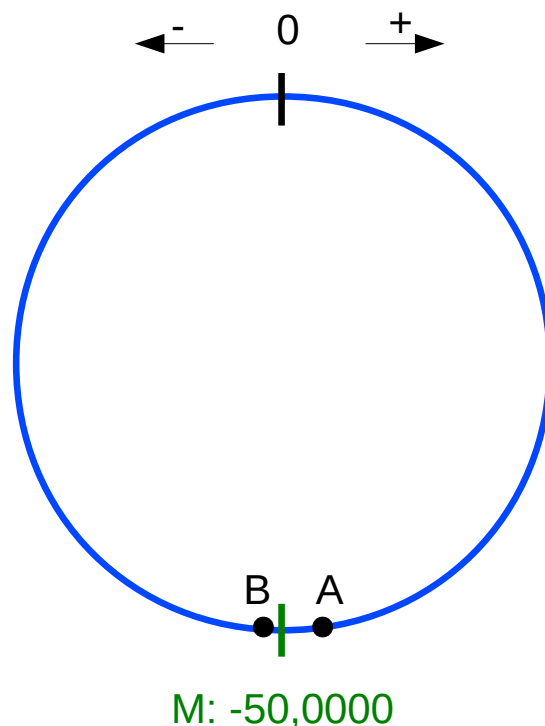
Il modulo di posizione può essere impostato dall'utente al valore desiderato sino ad un valore massimo (espresso in unità cliente) corrispondente a circa 65535 giri motore.

Le quote possono assumere un valore compreso tra $-\text{modulo}/2$ e $\text{modulo}/2$. Se ad esempio (condizione di default) si sceglie come unità di posizione il giro meccanico del motore (Numeratore = 655360000, denominatore = 10000, Posizione Interna = 1 giro * 65536 / 1 = 65536 impulsi) e si impone come modulo di posizione 100 (assimilabile al ciclo macchina), le quote di posizione hanno valori compresi tra -50,0000 e 49,9999.

Se, ad esempio, alla quota A = 48,0000 il motore compie 3 giri in senso orario (Positivo per default) la quota si porta a B = -49,000.

Graficamente:

- Modulo di posizione
- O: Posizione 0.0000
- M: Posizione -50.0000



Se si esegue un spostamento di tipo assoluto il motore si posiziona alla quota di riferimento senza oltrepassare il punto M.

Se si esegue uno spostamento di tipo relativo il motore si sposta della quota di riferimento rispetto alla posizione di riferimento.

Se si esegue uno spostamento di tipo breve l'azionamento considera la quota richiesta di tipo assoluto ed esegue uno spostamento in senso tale da compiere il tragitto di lunghezza inferiore all'interno del ciclo macchina.

Se si esegue uno spostamento di tipo orario l'azionamento considera la quota richiesta di tipo assoluto ed esegue uno spostamento sempre positivo. Se la quota di riferimento è superiore alla posizione attuale il motore viene mosso in senso positivo sino al raggiungimento della quota di riferimento.

Se la quota di riferimento è inferiore alla posizione attuale il motore viene mosso comunque in senso positivo sino ad oltrepassare il punto M per poi raggiungere la quota di riferimento.

Se si esegue uno spostamento di tipo antiorario l'azionamento considera la quota richiesta di tipo assoluto ed esegue uno spostamento sempre negativo. Se la quota di riferimento è inferiore alla posizione attuale il motore viene mosso in senso negativo sino al raggiungimento della quota di riferimento.

Se la quota di riferimento è superiore alla posizione attuale il motore viene mosso comunque in senso negativo sino ad oltrepassare il punto M per poi raggiungere la quota di riferimento.

4 MODALITÀ DI CONTROLLO MOTORE

L' azionamento MINI ACTION 300/500 può applicare diverse modalità di controllo del motore, rispettivamente:

- Coppia
- Velocità
- Posizionamento assoluto
- Posizionamento relativo
- Ricerca della posizione di home
- Posizionamento con percorso breve
- Posizionamento con movimento orario
- Posizionamento con movimento antiorario
- Inseguimento impulsi direzione

4.1 Coppia

4.1.1 Motore sincrono

Coppia meccanica e corrente sono proporzionali nel motore sincrono e legati l'una all'altra dalla costante di coppia, parametro caratteristico del motore.

Nel controllo di coppia l'azionamento impone la coppia richiesta dal riferimento al motore. Questa operazione equivale ad imporre al motore la corrente desiderata.

Se la coppia resistente applicata al motore è inferiore di quella generata dallo stesso, il motore accelera sino alla velocità limite.

Raggiunta la velocità limite l'azionamento riduce la corrente (quindi la coppia erogata dal motore) mantenendo la velocità di rotazione al valore limite.

4.1.2 Motore asincrono, controllo V/f

Nel motore asincrono la coppia erogata è proporzionale allo scorrimento. Il controllo di coppia è ottenuto imponendo lo scorrimento al valore impostato dall'utente sino al raggiungimento della velocità limite

Raggiunta la velocità limite l'azionamento riduce lo scorrimento (quindi la coppia erogata dal motore) mantenendo la velocità di rotazione al valore limite.

Il controllo di coppia è possibile solamente in presenza di un feedback di posizione (Encoder o Resolver) installato sul motore.

Il controllo di coppia deve essere caratterizzato da tre parametri:

Riferimento di coppia	Motore sincrono: E' il valore di corrente erogato senza alcun ritardo e/o rampa al motore Motore asincrono controllo V/f: E' il valore di scorrimento imposto senza alcun ritardo e/o rampa al motore
Velocità limite	E' la massima velocità a raggiungibile, raggiunta questa viene limitata la corrente erogata
Direzione di rotazione	E' il verso in cui è applicata la coppia al motore

4.2 Velocità

Nel controllo di velocità l'azionamento impone la velocità richiesta dal riferimento al motore.

Se la velocità di rotazione del motore è inferiore rispetto quella richiesta dal riferimento di velocità il motore viene accelerato sino al raggiungimento della velocità richiesta.

Se la velocità di rotazione del motore è superiore rispetto quella richiesta dal riferimento di velocità il motore viene decelerato sino al raggiungimento della velocità richiesta.

Accelerazione e decelerazione sono espresse in millisecondi e sono riferite ad un valore di velocità secondo la relazione:

$$\text{Accelerazione [rpm/ms]} = \text{Velocità dell'accelerazione [rpm]} / \text{Tempo di accelerazione[ms]}$$

$$\text{Decelerazione [rpm/ms]} = \text{Velocità della decelerazione [rpm]} / \text{Tempo di decelerazione[ms]}$$

Il controllo di velocità deve essere caratterizzato da sei parametri:

Riferimento di velocità	E' il valore di velocità di rotazione richiesto
Tempo di accelerazione	Il valore, espresso in millisecondi, rappresenta il tempo necessario per accelerare da velocità nulla alla <i>Velocità dell'accelerazione</i>
Velocità dell'accelerazione	E' il valore espresso in rpm a cui si riferisce il <i>Tempo di accelerazione</i>
Tempo di decelerazione	Il valore, espresso in millisecondi, rappresenta il tempo necessario per decelerare dalla <i>Velocità della decelerazione</i> sino all'arresto
Velocità della decelerazione	E' il valore espresso in rpm a cui si riferisce il <i>Tempo di decelerazione</i>
Direzione di rotazione	E' il verso in cui è applicata la coppia al motore

4.3 Posizione

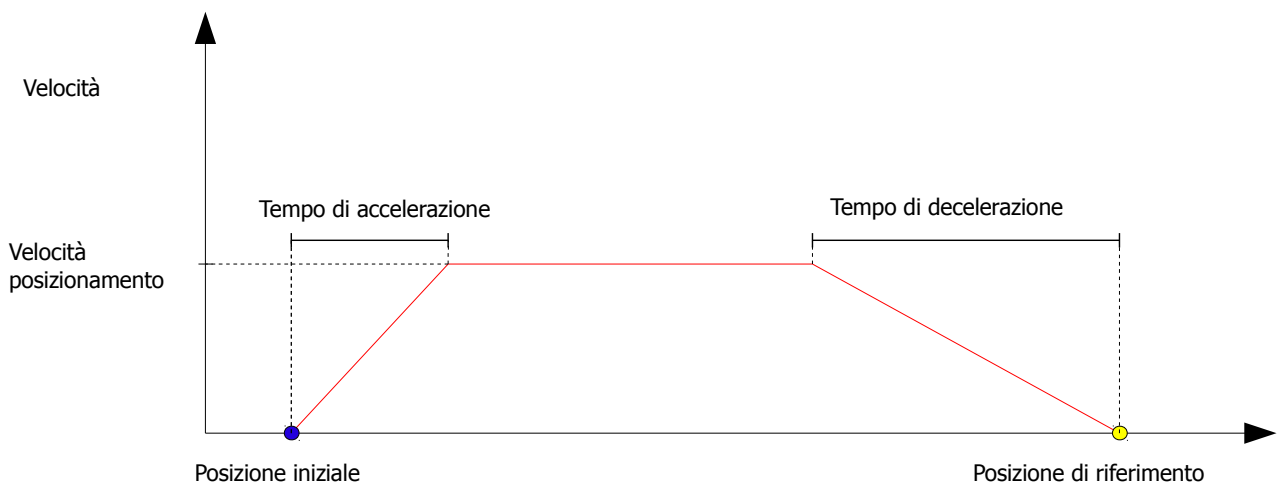
Indipendentemente dal tipo di posizionamento eseguito che influisce solamente sulla quota finale da raggiungere, nel controllo di posizione l'azionamento muove il motore secondo un profilo trapezoidale di velocità sino a raggiungere la posizione di riferimento.

Se il posizionamento è assoluto il riferimento di posizione è immediato.

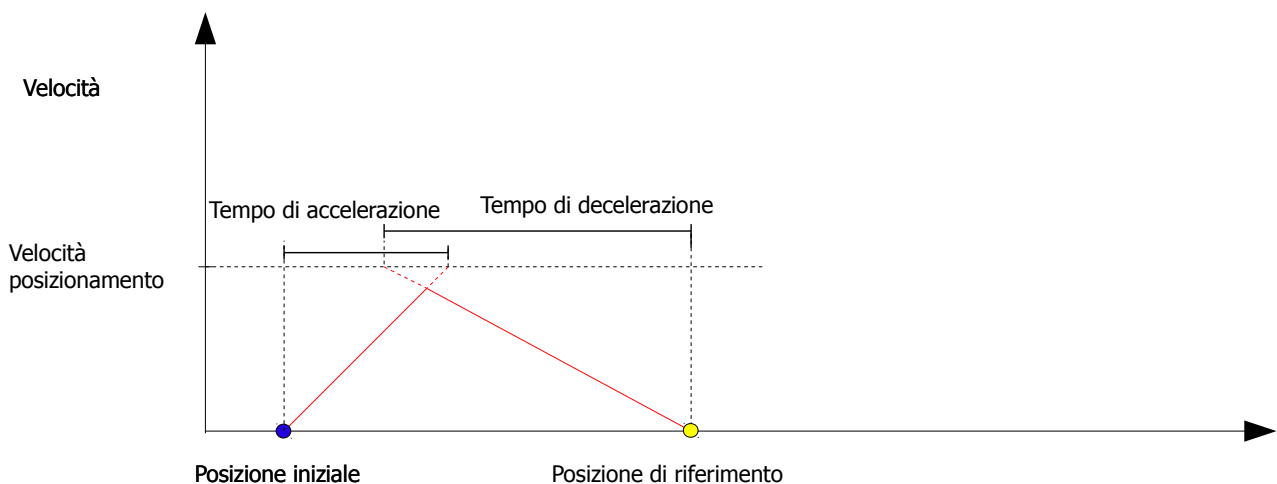
Se il posizionamento è relativo il riferimento di posizione è ottenuto aggiungendo al riferimento di posizione precedente lo spostamento specificato se il controllo di posizione relativa richiesto segue un precedente comando di posizionamento

Se il posizionamento è relativo è richiesto in seguito ad un movimento non controllato in posizione (Es. in seguito ad un controllo di velocità o coppia) lo spostamento eseguito è relativo alla posizione corrente.

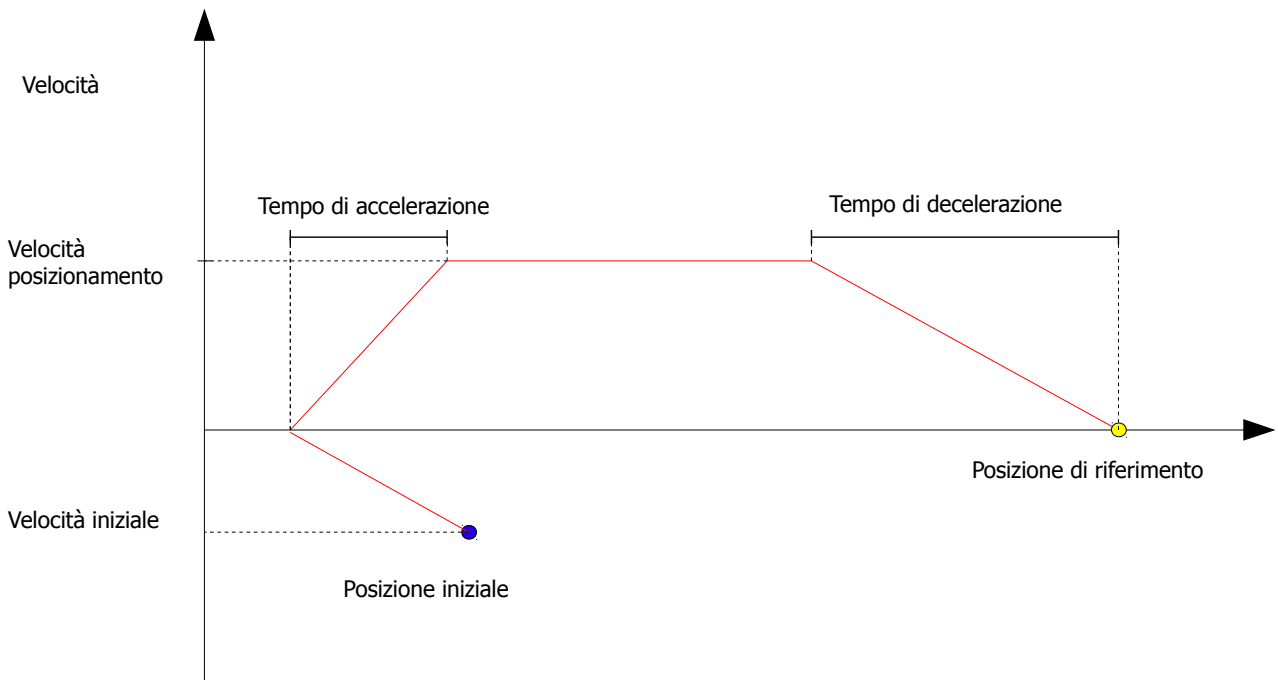
In generale per spostarsi dalla posizione iniziale alla posizione di riferimento avviene nel modo seguente:



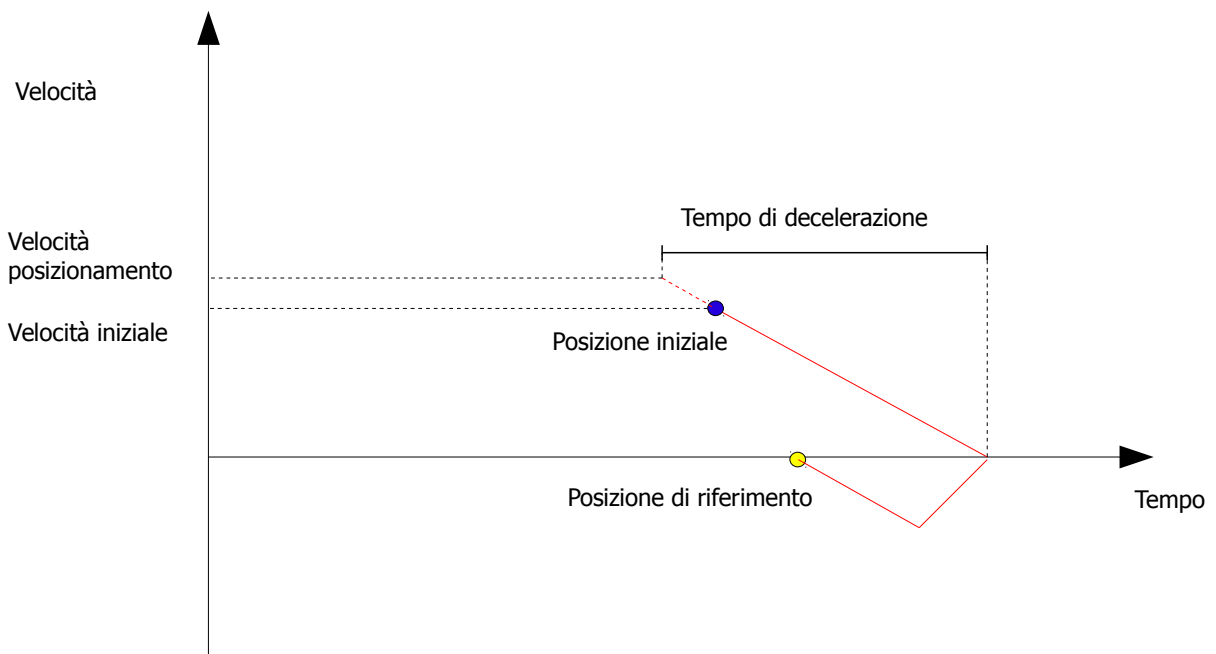
Se lo spazio non permette di raggiungere la velocità di posizionamento il profilo eseguito è di tipo triangolare:



Se il moto è nella direzione opposta a quella di spostamento richiesto si esegue un profilo del tipo seguente:



Se lo spazio non è sufficiente ad arrestare il moto nella posizione desiderata si esegue un profilo del tipo seguente:



Il controllo di posizione deve essere caratterizzato da quattro parametri:

Posizione di riferimento	E' la posizione da raggiungere al termine dello spostamento (La posizione finale dipende dalla Posizione di riferimento e dalla modalità di posizionamento selezionata).
Velocità di posizionamento	E' il valore di velocità massima applicato durante lo spostamento richiesto
Tempo di accelerazione	Il valore, espresso in millisecondi, rappresenta il tempo necessario per accelerare da velocità nulla alla Velocità di posizionamento
Tempo di decelerazione	Il valore, espresso in millisecondi, rappresenta il tempo necessario per decelerare dalla Velocità di posizionamento sino all'arresto

4.4 HOMING

L'azionamento, al suo avvio, non conosce la posizione dell'organo meccanico movimentato.

Prima di poter attuare un posizionamento è necessario attuare una procedura che conduca l'organo meccanico movimentato in una posizione nota e che l'azionamento acquisisca tale posizione come riferimento per effettuare gli spostamenti richiesti.

Questa operazione è realizzata dalla procedura di Homing.

La procedura di Homing può essere di diverso tipo e coinvolgere differenti ingressi digitali.

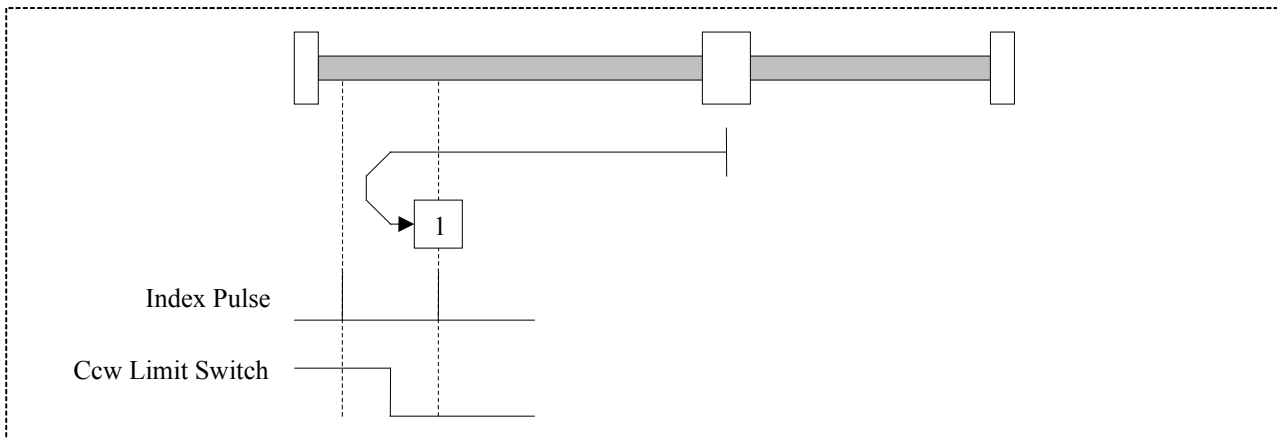
La procedura di Homing può essere avviata soltanto mettendo in esecuzione un profilo di movimento ad essa associato. Per i dettagli sui profili di movimento si rimanda a specifica e successiva sezione del presente manuale.

La procedura di Homing è caratterizzata dai seguenti parametri:

Parametri procedura di homing	
Parametro	Descrizione
Velocità di ricerca Switch	Parametro 35122, HOMING SW SPEED , menù 1.3.19 Imposta la velocità utilizzata per la ricerca dell' Home Switch o Limit Switch in funzione del tipo di Homing utilizzato
Velocità di ricerca zero resolver	Parametro 35123, HOMING Z SPEED , menù 1.3.20 Imposta la velocità utilizzata per la ricerca dell'Index Pulse (zero resolver)
Accelerazione / Decelerazione Homing	Parametro 35124, HOMING RAMP TIME , menù 1.3.21 Imposta l'accelerazione e le decelerazione applicata durante la procedura di homing. Rappresenta il tempo necessario per accelerare da fermo sino alla velocità di ricerca switch, parametro 35122
Home Offset	Parametro 35125, HOME POS OFFSET , menù 1.3.22 Questo valore di posizione viene assegnato alla posizione corrente al termine della procedura di homing
Tipo di Homing	Parametro 35135, HOMING TYPE , menù 1.3.18 Permette di stabilire il tipo di procedura di homing da effettuare per la ricerca della posizione di home

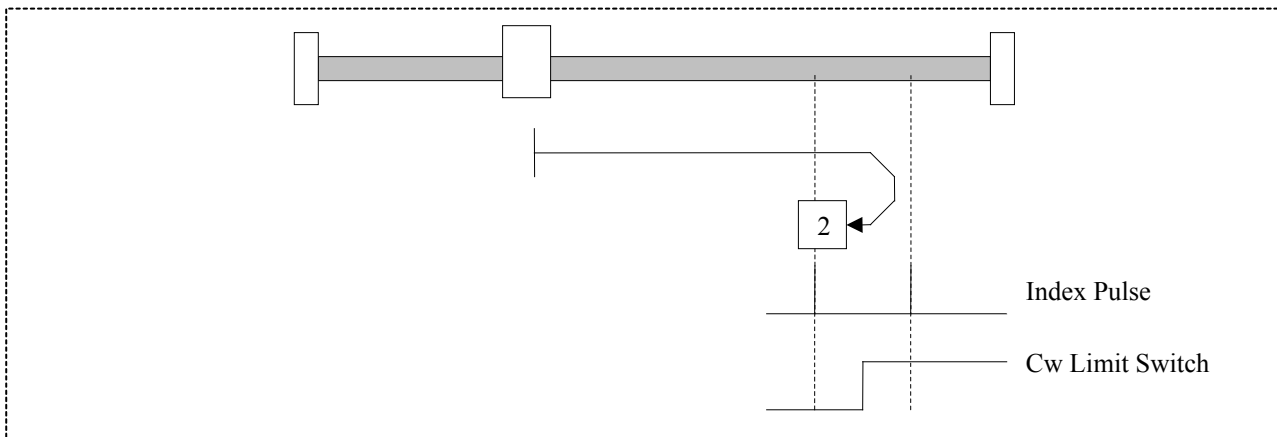
4.4.1 Tipi di homing

Tipo 1: Homing sul Limit Switch antiorario e Index Pulse (zero resolver).



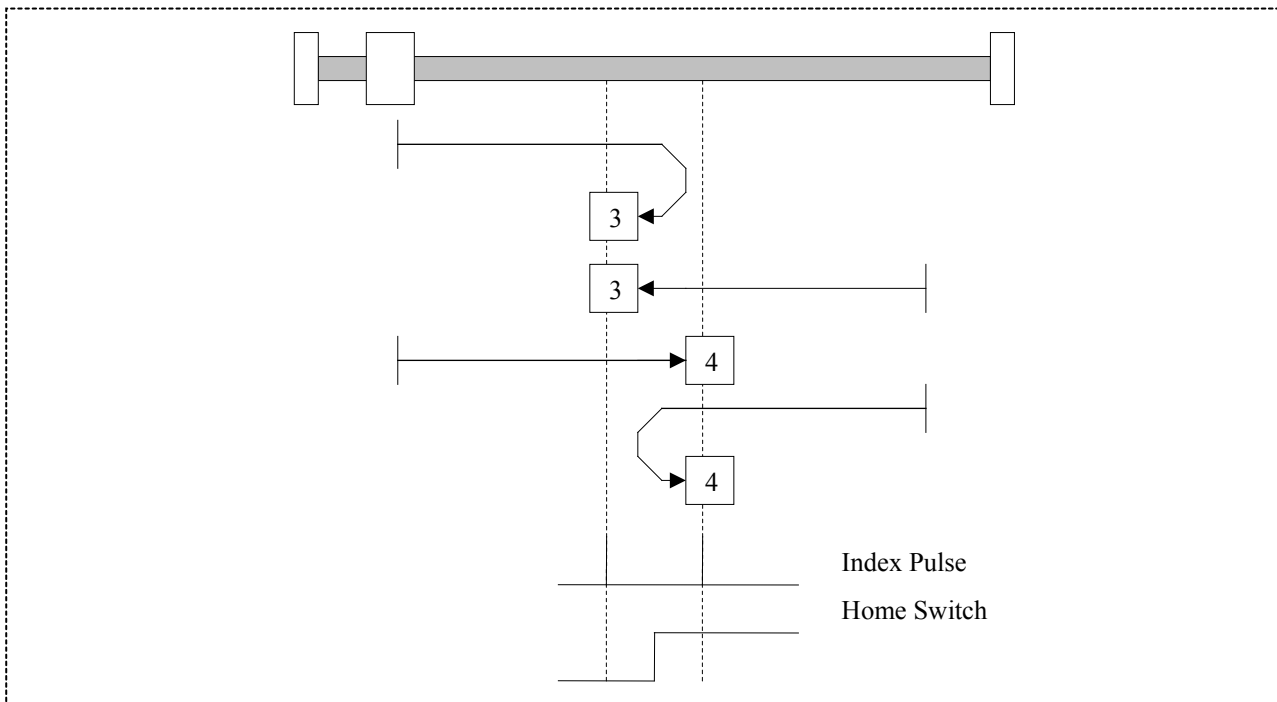
Con questo tipo di homing la direzione di movimento iniziale è antioraria verso il Limit Switch Ccw (antiorario) se questo è inattivo. La posizione di riferimento (Home position) è sul primo Index Pulse (zero resolver) a destra del Limit Switch antiorario quando quest'ultimo diventa basso.

Tipo 2: Homing sul Limit Switch orario e Index Pulse (zero resolver).



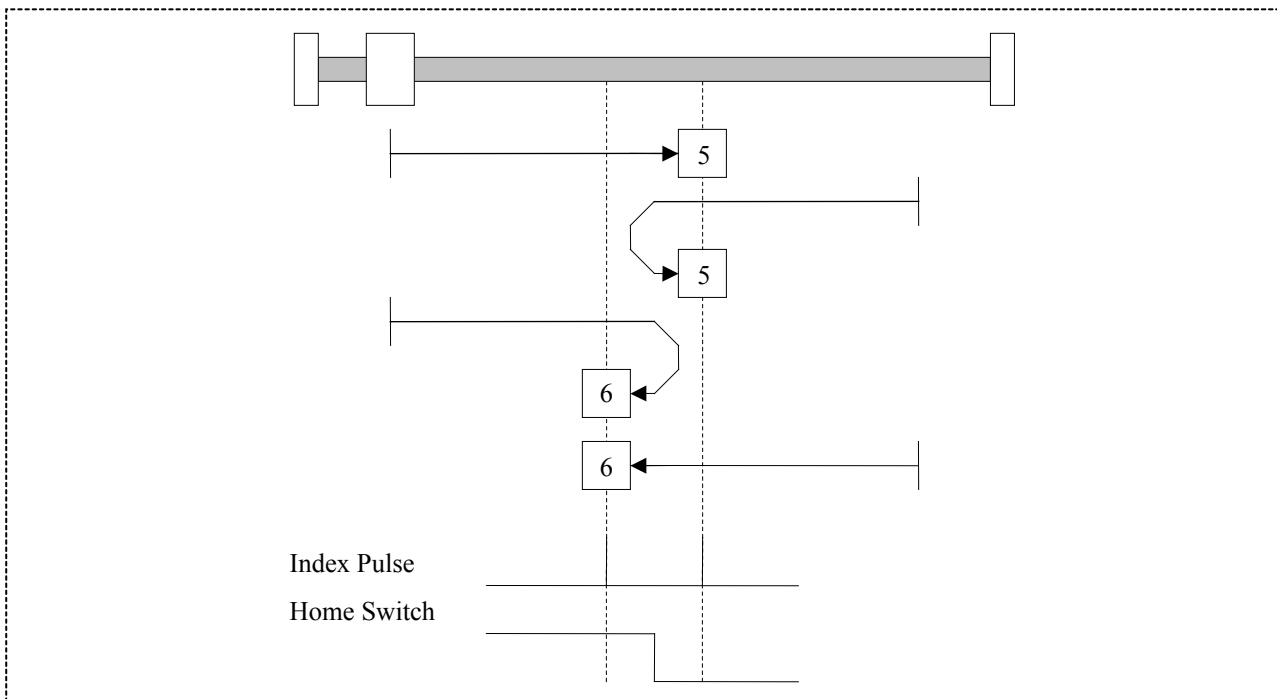
Con questo tipo di homing la direzione di movimento iniziale è oraria verso il Limit Switch Cw (orario) se questo è inattivo. La posizione di riferimento (Home position) è sul primo Index Pulse (zero resolver) a sinistra del Limit Switch Cw (orario) quando quest'ultimo diventa basso.

Tipo 3 e 4: Homing sull' Home Switch positivo e Index Pulse (zero resolver).



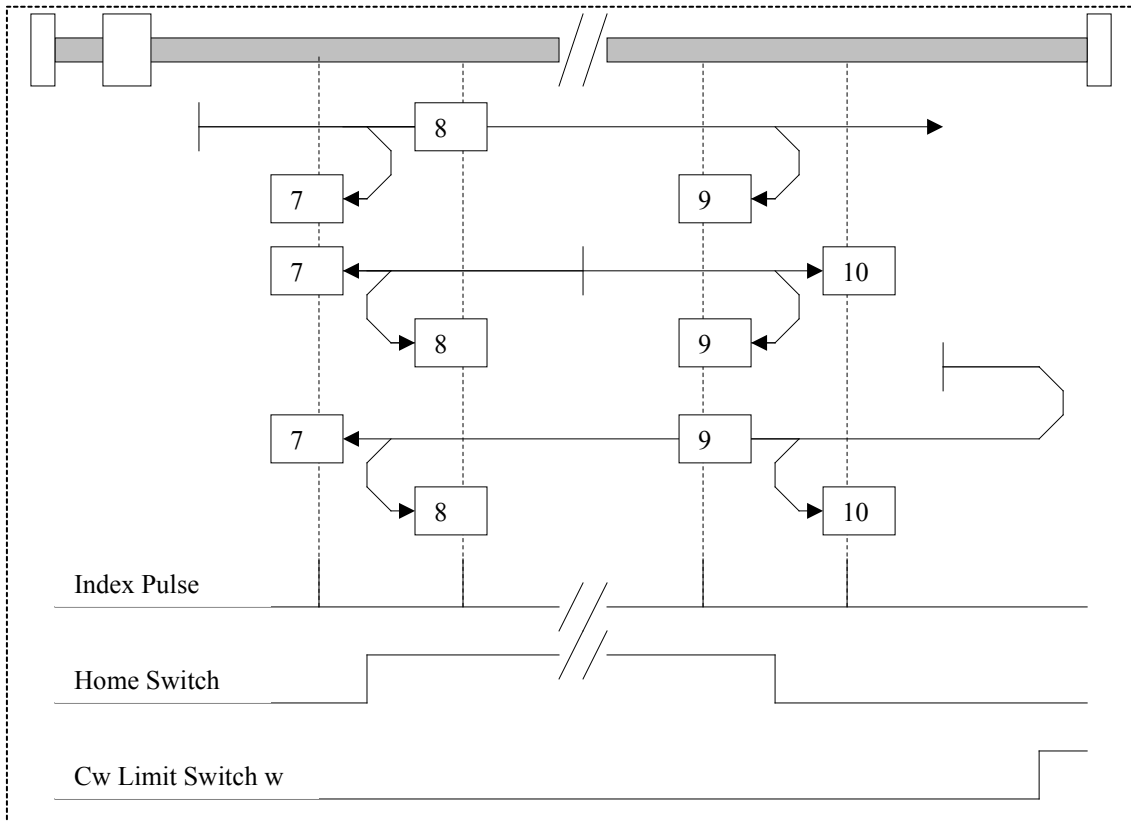
Con tipo 3 e 4 la direzione iniziale del movimento dipende dallo stato dell'Home Switch. La posizione di riferimento (Home position) è sull'Index Pulse (zero resolver) a sinistra (tipo 4) o destra (tipo 3) del punto di commutazione dell'Home Switch. Se la posizione di partenza è tale per cui è richiesta l'inversione di marcia quest'ultima avviene dopo il cambio di stato dell'Home Switch.

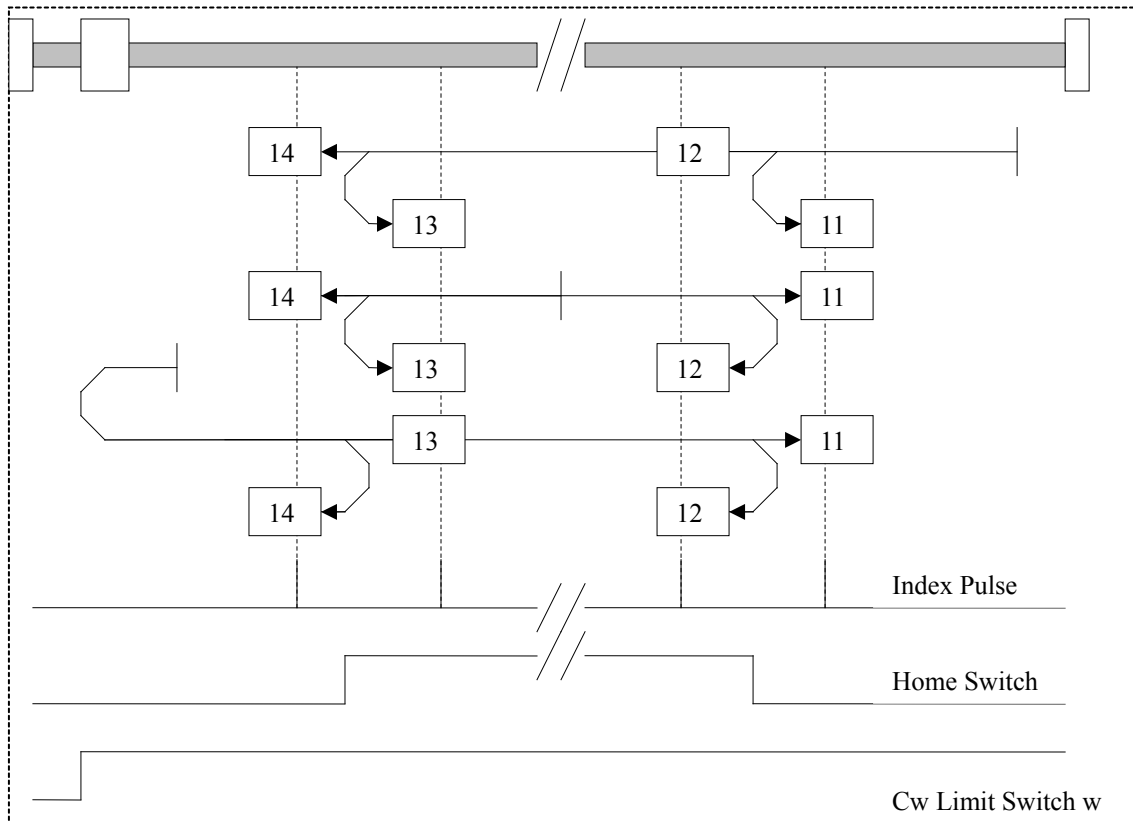
Tipo 5 e 6: Homing sull' Home Switch negativo e Index Pulse (zero resolver).



Con tipo 5 e 6 la direzione iniziale del movimento dipende dallo stato dell'Home Switch. La posizione di riferimento (Home position) è sull'Index Pulse (zero resolver) a sinistra (tipo 6) o destra (tipo 5) del punto di commutazione dell'Home Switch. Se la posizione di partenza è tale per cui è richiesta l'inversione di marcia quest'ultima avviene dopo il cambio di stato dell'Home Switch.

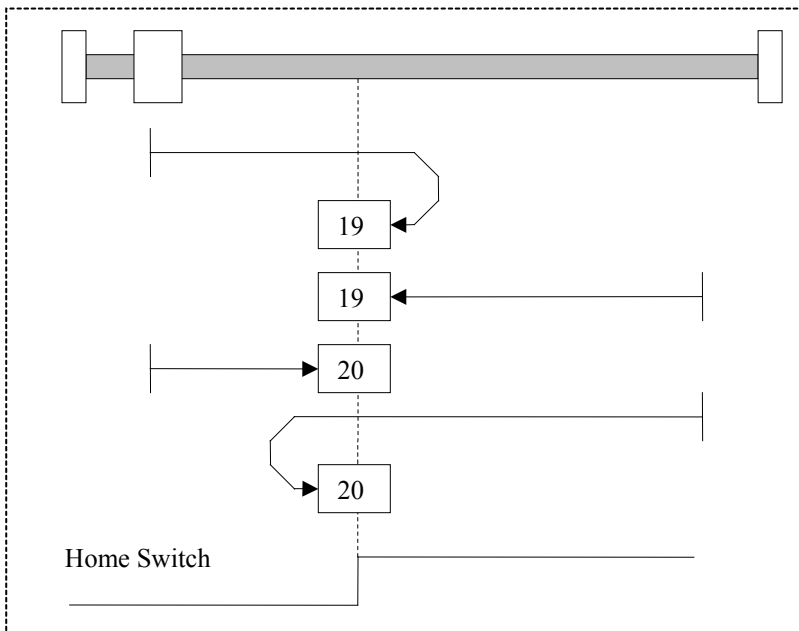
Tipo da 7 a 14: Homing sull' Home Switch e Index Pulse (zero resolver).





Questi tipi di Homing usano l'Home Switch che è alto solo per una porzione dell'intera escursione. Con i tipi da 7 a 10 la direzione iniziale del movimento è oraria, mentre utilizzando i tipi da 11 a 14 è antioraria, tranne quando l'Home Switch è alto all'inizio del movimento. In questo caso la direzione iniziale del movimento dipende dal fronte cercato. La posizione di riferimento (Home position) è sull' Index Pulse (zero resolver) a sinistra o destra del fronte di salita o discesa dell'Home Switch. Se la direzione iniziale non incontra l'Home Switch il senso viene invertito sul Limit Switch.

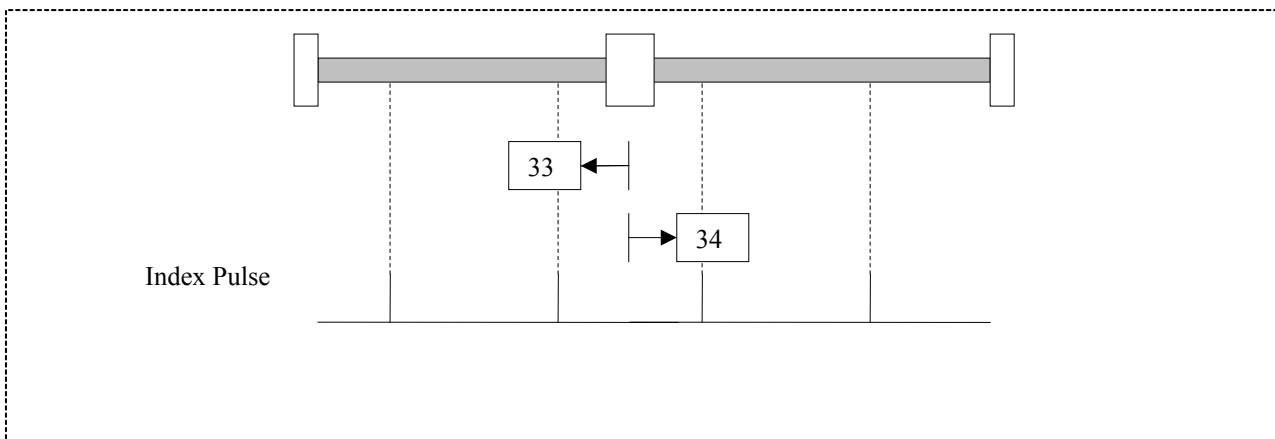
Tipo da 17 a 30: Homing senza Index Pulse (zero resolver).



Tipo con zero resolver	Tipo corrispondente senza zero resolver
1	17
2	18
3	19
4	20
5	21
6	22
7	23
8	24
9	25
10	26
11	27
12	28
13	29
14	30

Questi tipi di Homing sono simili ai tipi da 1 a 14; la posizione di riferimento non dipende dall'Index Pulse (zero resolver) ma solo dalla transizione dell' Home Switch o Limit Switch rilevante.

Tipo 33 e 34: Homing su Index Pulse (zero resolver).



Con tipo Homing 33 la direzione iniziale è antioraria; viceversa con tipo 34 è orario. La posizione di riferimento (Home Position) è sul primo Index Pulse (zero resolver) trovato nella direzione selezionata.

Tipo 35: Homing nella posizione attuale.

Tipo 15,16,31,32: Riservati

4.5 Inseguimento impulsi direzione

In questa modalità operativa l'azionamento acquisisce il riferimento di posizione dagli ingressi digitali e lo converte secondo il rapporto di conversione espresso da *Numeratore P/D / Denominatore P/D*.

Se ad esempio per 512 impulsi in ingresso si desidera che il motore compia un giro si deve impostare il numeratore a 128 e denominatore a 1,00. Si ha quindi che $512 \text{ impulsi di riferimento/ giro} * 128(\text{Numeratore}) / 1,00(\text{Denominatore}) = 65536 \text{ step/giro}$.

La modalità di inseguimento è attivabile con controllo da ingressi digitali, da modbus o da profili di movimento.

Nei primi due casi all'abilitazione l'azionamento aggancia la posizione attuale al riferimento esterno. In questa modalità **non sono attivi gli ingressi prioritari di JOG e Limite**.

Se l'inseguimento è attivato da profilo di movimento la posizione è agganciata nell'istante in cui viene messo in esecuzione il profilo di movimento.

Quando è attivo l'inseguimento di posizione basato su impulsi-direzione non viene generata alcuna rampa di accelerazione-decelerazione né alcuna limitazione alla velocità di rotazione

Il controllo di inseguimento di posizione basato su impulsi-direzione deve essere caratterizzato da due parametri:

Numeratore P/D	Esprime il numeratore del rapporto tra la risoluzione di posizione interna, 65536 step/giro, e il numero di impulsi di comando associati ad un giro motore
Denominatore P/D	Esprime il denominatore del rapporto tra la risoluzione di posizione interna, 65536 step/giro, e il numero di impulsi di comando associati ad un giro motore

L'ingresso di direzione viene campionato ogni millisecondo, in caso di movimentazioni che prevedano l'inversione del moto affinché l'azionamento non commetta errori è necessario che in seguito al cambio di stato dell'ingresso direzione non vengano generati impulsi per un tempo di almeno 1 ms. In caso contrario potrebbe verificarsi un errore di posizione pari al doppio degli impulsi giunti in tale intervallo temporale moltiplicati il fattore di inseguimento.

5 INGRESSI PRIORITARI

A seconda della modalità operativa selezionata possono essere attivi degli ingressi digitali in grado di modificare il tipo di controllo applicato al motore.

L'intervento di tali ingressi è prioritario rispetto al tipo di controllo richiesto dall'utente.

Di seguito si elencano gli ingressi prioritari ordinati da quello a priorità maggiore a quello a priorità inferiore.

L'intervento di un ingresso prioritario azzerà il comando di marcia da tastiera e termina l'esecuzione di un profilo di movimento.

5.1 Ingressi di JOG

Gli ingressi di Jog sono due, uno per la movimentazione in senso orario JOG_CW, e uno per la movimentazione in senso antiorario JOG_CCW. Gli ingressi di Jog non sono attivi con controllo di coppia. Essi, se attivati attuano un controllo in velocità caratterizzato dai seguenti parametri:

Controllo applicato dagli ingressi di Jog		
Parametri del controllo di velocità applicato	Ingresso JOG_CW	Ingresso JOG_CCW
Riferimento di velocità	Velocità di JOG, parametro 35109, JOG SPEED , menù 1.3.10	
Tempo di accelerazione	Tempo di accelerazione di JOG, parametro 35114, JOG RAMP TIME , menù 1.3.12	
Velocità dell'accelerazione	Velocità di JOG, parametro 35109, JOG SPEED , menù 1.3.10	
Tempo di decelerazione	Tempo di decelerazione di rapida, parametro 35163, QICK STOP TIME , menù 1.3.13	
Velocità della decelerazione	Velocità massima, parametro 32926, SPEED MAX , menù 1.3.12	
Direzione di rotazione	Orario	Antiorario

5.2 Ingressi LIMIT SWITCH

Gli ingressi di LIMIT SWITCH sono concepiti per gestire il fine della corsa meccanica. Sono utilizzati per generare una rampa di arresto rapida in caso di intervento e nelle procedure di homing.

Gli ingressi di LIMIT SWITCH sono due, LIMIT_SWITCH_CW e LIMIT_SWITCH_CCW.

Ognuno degli ingressi LIMIT SWITCH è attivo se il senso di rotazione del motore è nel verso del rispettivo limit switch, se ad esempio, il senso di rotazione è orario l'ingresso LIMIT_SWITCH_CW è attivo mentre un intervento del LIMIT_SWITCH_CCW è ignorato.

Il comportamento dei limit switch è simmetrico, per semplicità si descrive il comportamento del LIMIT_SWITCH_CW.

Se durante un movimento orario del motore interviene il LIMIT_SWITCH_CW viene inibito ogni comando che preveda il movimento in senso orario finché l'ingresso si disattiva e, se la rotazione del motore è oraria, viene applicato un controllo di velocità caratterizzato dai seguenti parametri:

Controllo applicato dagli ingressi di limite		
Parametri del controllo di velocità applicato	Ingresso LIMIT_SWITCH_CW	Ingresso LIMIT_SWITCH_CCW
Riferimento di velocità	0, Velocità nulla.	
Tempo di accelerazione	Tempo di decelerazione di rapida, parametro 35163, QICK STOP TIME , menù 1.3.13	
Velocità dell'accelerazione	Velocità massima, parametro 32926, SPEED MAX , menù 1.3.12	
Tempo di decelerazione	Tempo di decelerazione di rapida, parametro 35163, QICK STOP TIME , menù 1.3.13	
Velocità della decelerazione	Velocità massima, parametro 32926, SPEED MAX , menù 1.3.12	
Direzione di rotazione	-	-

5.3 Ingresso V_ENABLE

L'ingresso V_ENABLE, sempre attivo, ha un comportamento differente in base al tipo di controllo del motore attivo. Se il controllo motore attivo è il controllo di coppia nel caso in cui l'ingresso V_ENABLE sia basso viene mantenuto il controllo di coppia con riferimento di coppia nullo, nel dettaglio:

Controllo applicato in mancanza di V_ENABLE se controllo di coppia attivo	
Parametri del controllo di coppia applicato	
Riferimento di coppia	0, coppia nulla
Velocità limite	Non modificata
Direzione di rotazione	-

Se il controllo motore attivo è diverso dal controllo di coppia nel caso in cui l'ingresso V_ENABLE sia basso viene applicato il controllo di velocità con riferimento di velocità nullo, nel dettaglio:

Controllo applicato in mancanza di V_ENABLE se controllo motore differente dal controllo di doppia	
Parametri del controllo di velocità applicato	
Riferimento di velocità	0, Velocità nulla.
Tempo di accelerazione	Tempo di accelerazione, parametro 35107, ACC TIME , menù 1.3.6
Velocità dell'accelerazione	Velocità massima, parametro 32926, SPEED MAX , menù 1.3.12
Tempo di decelerazione	Tempo di decelerazione, parametro 35108, DEC TIME , menù 1.3.7
Velocità della decelerazione	Velocità massima, parametro 32926, SPEED MAX , menù 1.3.12
Direzione di rotazione	-

6 PROFILI

Il profilo di movimento è costituito da un insieme di informazioni che permettono di applicare un determinato controllo del movimento del motore.

L'azionamento MINI ACTION 300/500 offre la possibilità di memorizzare 128 profili di movimento e di richiamare e mettere in esecuzione uno qualsiasi dei 128 profili selezionandone il numero tramite ingressi digitali o registro di controllo Modbus.

Esiste un ulteriore profilo, quello Modbus, che è un profilo volatile, non salvato allo spegnimento dell'azionamento che assolve a due compiti :

- E' utilizzato nelle operazioni di lettura e scrittura di uno qualsiasi dei 128 profili come buffer di lettura e scrittura. Si rimanda alla sezione descrittiva dei registri Modbus per ulteriori dettagli
- Può essere messo in esecuzione direttamente tramite comando Modbus

Per avviare un profilo di movimento da ingressi digitali si deve:

- impostare il controllore attivo (parametro 35166, **CONTROLLER**, menù 1.3.3) al valore 2, DIG I/O
- Impostare il tipo di controllo motore (parametro 35165, **MOTOR CONTROL**, menù 1.3.2) al valore 2, PROFILE
- abilitare l'azionamento
- selezionare il profilo di movimento tramite gli ingressi digitali T1_IN, T2_IN, , T7_IN
- avviare l'esecuzione del profilo alzando l'ingresso digitale STROBE

Per avviare un profilo di movimento da Modbus si deve:

- impostare il controllore attivo (parametro 35166, **CONTROLLER**, menù 1.3.3) al valore 0, MODBUS
- impostare il tipo di controllo motore (registro Modbus di indirizzo 20, campo MODE) al valore 2, PROFILE
- se si esegue il profilo Modbus, impostarlo ai valori desiderati tramite i registri di indirizzo da 26 sino a 33
- abilitare L'azionamento
- selezionare ed avviare il profilo da eseguire impostando il registro di controllo profili di indirizzo 25

Ogni profilo di movimento è costituito da 7 campi, rispettivamente:

PROFILO DI MOVIMENTO					
Parametri	Descrizione				
<i>Tipo del profilo</i>	HOMING	SPEED	TUTTI I PROFILI DI POSIZIONE	INSEGUIMENTO IMPULSI DIREZIONE	TORQUE
<i>Accelerazione/coppia del profilo</i>	Ignorato	Tempo di accelerazione	Tempo di accelerazione	Ignorato	Riferimento di coppia (corrente) e direzione
<i>Velocità del profilo</i>	Ignorato	Velocità di riferimento e direzione	Velocità di spostamento	Ignorato	Velocità limite
<i>Decelerazione del profilo</i>	Ignorato	Tempo di decelerazione	Tempo di decelerazione	Ignorato	Ignorato
<i>Posizione del profilo</i>	Ignorato	Ignorato	Riferimento di posizione in accordo al tipo di posizionamento	Ignorato	Ignorato
<i>Numeratore rapporto di inseguimento del profilo</i>	Ignorato	Ignorato	Ignorato	Numeratore rapporto di inseguimento	Ignorato
<i>Denominatore rapporto di inseguimento del profilo</i>	Ignorato	Ignorato	Ignorato	Denominatore rapporto di inseguimento	Ignorato

Di seguito i dettagli del controllo motore applicato in base al tipo di profilo :

6.1 HOMING

L'azionamento avvia la procedura di Homing che è caratterizzata dai parametri descritti nell'apposita sezione **HOMING** del presente manuale.

Se il profilo di movimento è di tipo Homing eseguendolo si avvia la procedura di Homing.

Nessun altro parametro deve essere specificato nel profilo di movimento.

6.2 SPEED

Se il profilo di movimento è di tipo SPEED viene applicato un controllo in **Velocità** caratterizzato dai seguenti parametri:

Controllo applicato da profilo di movimento di tipo SPEED	
Parametri del controllo di velocità applicato	Valore assegnato
Riferimento di velocità	<i>Velocità del profilo</i>
Tempo di accelerazione	<i>Accelerazione/coppia del profilo</i>
Velocità dell'accelerazione	<i>Velocità del profilo</i>
Tempo di decelerazione	<i>Decelerazione del profilo</i>
Velocità della decelerazione	<i>Velocità del profilo</i>
Direzione di rotazione	Se <i>Velocità del profilo</i> > 0 orario Se <i>Velocità del profilo</i> < 0 antiorario

6.3 ABS POS

Se il profilo di movimento è di tipo ABS POS viene applicato un controllo di **Posizione** con riferimento di posizione assoluto (vedi anche **GESTIONE DELLA POSIZIONE**) caratterizzato dai seguenti parametri:

Controllo applicato da profilo di movimento di tipo ABS POS	
Parametri del controllo di posizione applicato	Valore assegnato
Posizione di riferimento	Viene imposto come riferimento assoluto di posizione la <i>Posizione del profilo</i> .
Velocità di posizionamento:	<i>Velocità del profilo</i>
Tempo di accelerazione	<i>Accelerazione/coppia del profilo</i>
Tempo di decelerazione	<i>Decelerazione del profilo</i>

6.4 REL POS

Se il profilo di movimento è di tipo REL POS viene applicato un controllo di **Posizione** con riferimento di posizione relativo (vedi anche **GESTIONE DELLA POSIZIONE**) caratterizzato dai seguenti parametri:

Controllo applicato da profilo di movimento di tipo REL POS	
Parametri del controllo di posizione applicato	Valore assegnato
Posizione di riferimento	Viene imposto come riferimento assoluto di posizione la posizione di riferimento precedente a cui è aggiunto lo spostamento specificato nella <i>Posizione del profilo</i> .
Velocità di posizionamento:	<i>Velocità del profilo</i>
Tempo di accelerazione	<i>Accelerazione/coppia del profilo</i>
Tempo di decelerazione	<i>Decelerazione del profilo</i>

6.5 TORQUE

Se il profilo di movimento è di tipo TORQUE viene applicato un controllo di **Coppia** con caratterizzato dai seguenti parametri:

Controllo applicato da profilo di movimento di tipo TORQUE	
Parametri del controllo di coppia applicato	Valore assegnato
Riferimento di coppia	<i>Accelerazione/coppia del profilo</i>
Velocità limite	Velocità del profilo
Direzione di rotazione	Se <i>Accelerazione/coppia del profilo</i> > 0 orario Se <i>Accelerazione/coppia del profilo</i> < 0 antiorario

6.6 SHORT RUN

Se il profilo di movimento è di tipo SHORT RUN viene applicato un controllo di **Posizione** con riferimento di posizione assoluto (vedi anche **GESTIONE DELLA POSIZIONE**) caratterizzato dai seguenti parametri:

Controllo applicato da profilo di movimento di tipo SHORT RUN	
Parametri del controllo di posizione applicato	Valore assegnato
Posizione di riferimento	Viene imposto come riferimento assoluto di posizione la <i>Posizione del profilo</i> . Lo spostamento è nella direzione di percorso più breve all'interno del ciclo macchina.
Velocità di posizionamento:	<i>Velocità del profilo</i>
Tempo di accelerazione	<i>Accelerazione/coppia del profilo</i>
Tempo di decelerazione	<i>Decelerazione del profilo</i>

6.7 CW POS

Se il profilo di movimento è di tipo CW POS viene applicato un controllo di **Posizione** con riferimento di posizione assoluto (vedi anche **GESTIONE DELLA POSIZIONE**) caratterizzato dai seguenti parametri:

Controllo applicato da profilo di movimento di tipo CW POS	
Parametri del controllo di posizione applicato	Valore assegnato
Posizione di riferimento	Viene imposto come riferimento assoluto di posizione la <i>Posizione del profilo</i> . Lo spostamento è sempre nella direzione positiva.
Velocità di posizionamento:	<i>Velocità del profilo</i>
Tempo di accelerazione	<i>Accelerazione/coppia del profilo</i>
Tempo di decelerazione	<i>Decelerazione del profilo</i>

6.8 CCW POS

Se il profilo di movimento è di tipo CCW POS viene applicato un controllo di **Posizione** con riferimento di posizione assoluto (vedi anche **GESTIONE DELLA POSIZIONE**) caratterizzato dai seguenti parametri:

Controllo applicato da profilo di movimento di tipo CCW POS	
Parametri del controllo di posizione applicato	Valore assegnato
Posizione di riferimento	Viene imposto come riferimento assoluto di posizione la <i>Posizione del profilo</i> . Lo spostamento è sempre nella direzione negativa.
Velocità di posizionamento:	<i>Velocità del profilo</i>
Tempo di accelerazione	<i>Accelerazione/coppia del profilo</i>
Tempo di decelerazione	<i>Decelerazione del profilo</i>

6.9 PULS DIR

Se il profilo di movimento è di tipo PULS DIR viene applicato un controllo di **Posizione** con riferimento di posizione assoluto(vedi anche **GESTIONE DELLA POSIZIONE**) ricavato dai segnali digitali esterni.

Controllo applicato da profilo di movimento di tipo PULS DIR	
Parametri del controllo di posizione applicato	Valore assegnato
Numeratore P/D	<i>Numeratore rapporto di inseguimento del profilo</i>
Denominatore P/D	<i>Denominatore rapporto di inseguimento del profilo</i>

7 MESSA IN SERVIZIO

Verifiche preliminari:

- Il drive deve essere collegato all'alimentazione 24Vdc
- Il drive deve essere collegato alla rete monofase 230Vac
- Il drive deve essere configurato coerentemente al motore collegato e parametrizzato in base all'applicazione mediante tastiera di programmazione, software di configurazione MiniMe o Modbus.

Le operazioni da effettuare precedentemente al primo avviamento sono legate alla tipologia di motore collegato e si distinguono per motori sincroni o asincroni.

7.1 Motori sincroni

In linea generale per controllare questo tipo di motori l'azionamento deve conoscere la posizione angolare del rotore per calcolare l'orientamento del campo magnetico generato dai magneti permanenti presenti sul rotore del motore ed i guadagni dell'anello di controllo della corrente per poterla controllare.

La posizione angolare è resa da un trasduttore di posizione che deve sempre essere presente sul motore. Il MINIACTION 300/500 può gestire due tipi di sensori di posizione, rispettivamente resolver ed encoder.

I guadagni dell'anello di controllo della corrente sono dipendenti dal tipo di motore e sono preimpostati per ogni motore contemplato nella lista motori. Essi sono in generale da ritenersi applicabili al solo motore a cui sono associati.

7.1.1 Calibrazione sensore di posizione

Il MINIACTION 300/500 è in grado di calibrare i sensori di posizione ed il loro sfasamento rispetto al rotore tramite una procedura automatica che ne permette la taratura.

Tale procedura può essere avviata da apposito menù 1.8.7 oppure tramite registro modbus 35128 i cui dettagli sono specificati nella sezione PROCEDURE DI COMANDO del presente manuale.

La procedura perché sia eseguita correttamente deve essere avviata dopo aver adempito alle seguenti condizioni:

- Il drive deve essere disabilitato.
- Deve essere collegato un sensore di posizione e devono essere inseriti i relativi parametri.
- Devono essere impostati correttamente i parametri motore corrente nominale, guadagno proporzionale di corrente, guadagno integrativo di corrente.

Se il motore collegato ha installato il freno di stazionamento si deve abilitare la gestione dello stesso impostando:

- Abilitazione dell'uscita di controllo del freno di stazionamento, parametro 32966 = 1
- Configurazione del livello logico dell'uscita di controllo del freno di stazionamento,

parametro 32971 = 0

- Rilascio del freno con abilitazione dell'azionamento, parametro 32967 = 2
- Azzeramento del ritardo di rilascio del freno di stazionamento, parametro 32968 = 0

La procedura di calibrazione del feedback di posizione avviene generando una rampa di corrente crescente sino al valore della corrente nominale del motore, raggiunta tale soglia il motore viene posto in lenta rotazione per poco più di 2 giri meccanici per ricavare il numero di coppie polari del motore, la direzione di rotazione dovuta al cablaggio delle fasi motore e l'ordine della sequenza resa dai sensori di hall nel caso in cui feedback di posizione sia ottenuto tramite encoder.

La procedura per ricavare i parametri elencati sopra considera come unico riferimento certo il valore di posizione reso dal sensore di posizione, questo significa che perché dia esito positivo non è permesso un collegamento errato dei segnali SIN e COS nel caso di utilizzo di resolver oppure A e B nel caso di utilizzo di encoder.

In caso di cablaggio invertito che avrebbe come esito quello di invertire la direzione di rotazione vista dall'azionamento è possibile intervenire senza riprendere il cablaggio del sensore di posizione impostandone la direzione tramite il parametro 32904, **FEEDBACK DIR**, menù 1.8.2 e poi ripetere la procedura di calibrazione.

Se la calibrazione termina correttamente il parametro 32965, **CALIBRATION**, menù 1.8.8 passa da **NOT DONE** a **DONE**.

Tutti i parametri ricavati dalla calibrazione così come il parametro di calibrazione effettuata appena descritto sono impostabili direttamente dall'utente nel caso in cui essi siano noti.

Nota:

Al termine della procedura di calibrazione viene eseguita la procedura di salvataggio di tutti i parametri, compresi i parametri relativi alla calibrazione effettuata. Eventuali modifiche temporanee effettuate su altri parametri vengono salvate nella memoria non volatile.

7.2 Motori asincroni

Il controllo dei motori asincroni può essere effettuato in presenza di un feedback di posizione (Encoder o Resolver) o senza. Il controllo di tipo V/f in assenza del feedback è ad anello aperto e l'azionamento genera una tensione in base a quanto richiesto-impostato dall'utente.

In presenza di retroazione sono possibili i controlli di coppia, velocità e posizione. Affinché questi vengano eseguiti correttamente è necessario che l'utente dopo aver collegato il motore e il feedback di posizione all'azionamento verifichi che il senso di rotazione sia coerente.

Questa verifica è effettuabile nel seguente modo:

- Impostare il feedback di posizione, parametro 32905, **FEEDBACK TIPE**, menù 1.8.1 al valore 0: **NONE** Nessun trasduttore installato.
- Porre in rotazione il motore dando un riferimento di velocità positivo, si rimanda alla sezione seguente MODALITÀ OPERATIVE per l'elenco delle modalità con cui porre in rotazione il motore.
- Verificare il senso di rotazione del motore se è quello desiderato dall'utente.
- Impostare il feedback di posizione, parametro 32905, **FEEDBACK TIPE**, menù 1.8.1 in base al trasduttore installato.
- Porre in rotazione manualmente il motore e verificare il senso di rotazione letto dal feedback di posizione tramite il software MiniMe, sezione misure, voce Posizione utente oppure tramite tastiera di programmazione, dal menù principale dopo aver impostato la visualizzazione di default , parametro 35195, **DISPLAY VALUE**, menù 1.11.1 al valore 5: **POSITION** (Il menù standard visualizza la posizione attuale). L'azionamento considera positivo il senso di rotazione che incrementa la posizione.

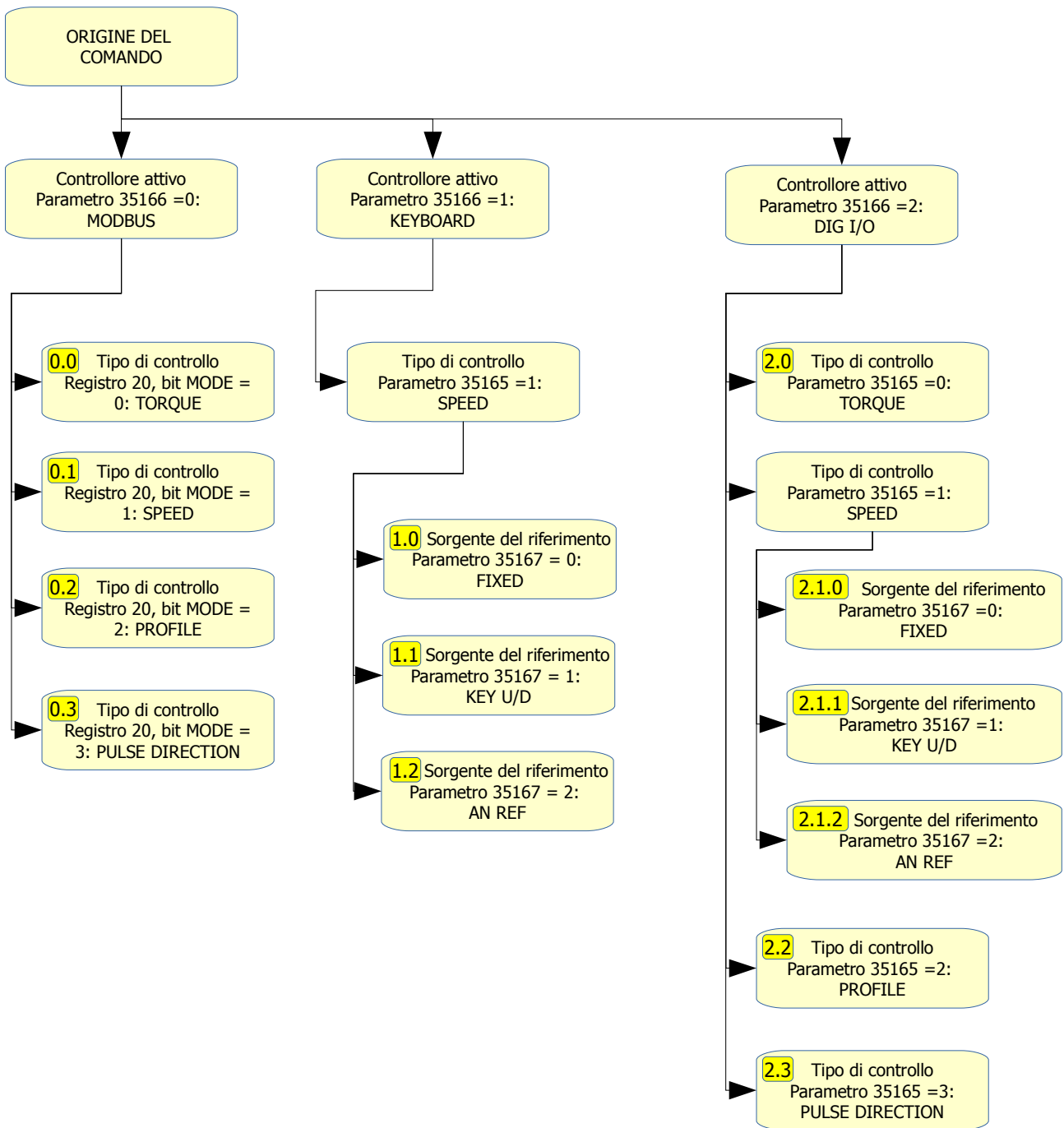
Effettuate queste operazioni l'utente deve rendere coerenti la direzione di rotazione con il feedback di posizione agendo sui seguenti parametri:

- Parametro 32904, **FEEDBACK DIR**, menù 1.8.2, questo parametro imposta la direzione del feedback di posizione. La modifica equivale ad invertire la direzione dovuta al cablaggio del feedback di posizione.
- Parametro 32955, **MOT CABLE DIR**, menù 1.8.3, questo parametro imposta la direzione del motore dovuta al cablaggio delle fasi. La modifica di questo parametro equivale ad invertire 2 fasi del cablaggio al motore ed ha l'effetto di invertire il senso di rotazione del motore.

L'utente può infine agire sul seguente parametro:

- Parametro 32961, **MOT DIRECTION**, menù 1.3.9, questo parametro imposta la direzione di rotazione. La modifica di questo parametro equivale ad invertire il riferimento-comando di rotazione.

8 MODALITÀ OPERATIVE



8.1 Controllore Modbus, controllo di coppia – 0.0

In questa configurazione l'azionamento applica un controllo di coppia caratterizzato dai seguenti parametri:

Controllore Modbus, controllo di coppia	
Parametri del controllo di coppia applicato	Valore assegnato
Riferimento di coppia	Contenuto del registro Modbus 21
Velocità limite	Parametro e registro Modbus 35111, SPEED MAX , menù 1.3.11.
Direzione di rotazione	Se il bit DIR MOTOR del registro 20 vale 0: Se Contenuto del registro Modbus 21 > 0 orario Se Contenuto del registro Modbus 21 < 0 antiorario Se il bit DIR MOTOR del registro 20 vale 1: Se Contenuto del registro Modbus 21 > 0 antiorario Se Contenuto del registro Modbus 21 < 0 orario

8.2 Controllore Modbus, controllo di velocità – 0.1

In questa configurazione l'azionamento applica un controllo di velocità caratterizzato dai seguenti parametri:

Controllore Modbus, controllo di velocità	
Parametri del controllo di velocità applicato	Valore assegnato
Riferimento di velocità	Contenuto del registro Modbus 21
Tempo di accelerazione	Parametro e registro Modbus 35107, ACC TIME , menù 1.3.6.
Velocità dell'accelerazione	Parametro e registro Modbus 35111, SPEED MAX , menù 1.3.11.
Tempo di decelerazione	Parametro e registro Modbus 35108, DEC TIME , menù 1.3.7.
Velocità della decelerazione	Parametro e registro Modbus 35111, SPEED MAX , menù 1.3.11.
Direzione di rotazione	Se il bit DIR MOTOR del registro 20 vale 0: Se Contenuto del registro Modbus 21 > 0 orario Se Contenuto del registro Modbus 21 < 0 antiorario Se il bit DIR MOTOR del registro 20 vale 1: Se Contenuto del registro Modbus 21 > 0 antiorario Se Contenuto del registro Modbus 21 < 0 orario

8.3 Controllore Modbus, gestione dei profili – 0.2

In questa configurazione l'azionamento esegue il profilo selezionato. La gestione dei profili avviene impostando il contenuto dei registri Modbus 21 e da 26 sino a 33 compresi.

Se il bit EXEC del registro Modbus 21 è alto l'azionamento esegue il profilo selezionato.

Il Profilo selezionato se il bit MB_PROF del registro Modbus 21 è alto è il profilo volatile Modbus costituito dal contenuto dei registri da 26 sino a 33 compresi.

Se il bit MB_PROF del registro Modbus 21 è basso il profilo eseguito è quello specificato dal valore binario ricavato dai bit PROFILE_NUMBER del registro Modbus 21.

Il profilo resta in esecuzione sino a che viene scritto 0 nel bit EXEC del registro Modbus 21 o sino all'intervento di un ingresso prioritario.

Per le tipologie di profilo e la descrizione degli ingressi prioritari si rimanda agli specifici precedenti paragrafi .

8.4 Controllore Modbus, inseguimento impulsi direzione – 0.3

In questa configurazione l'azionamento esegue il controllo di posizione inseguendo il riferimento di posizione esterno ricavato dagli ingressi impulso e direzione. Il controllo in inseguimento è caratterizzato dai seguenti parametri:

Controllore Modbus, inseguimento impulsi direzione	
Parametri del controllo di inseguimento impulsi-direzione applicato	Valore assegnato
Numeratore P/D	Parametro e registro Modbus 35119, P/D NUM RATIO , menù 1.3.41.
Denominatore P/D	Parametro e registro Modbus 35120, P/D DEN RATIO , menù 1.3.42.

8.5 Controllore Keyboard, controllo di velocità, riferimento fisso – 1.0

8.6 Controllore Keyboard, controllo di velocità, riferimento variabile da tastiera – 1.1

8.7 Controllore Keyboard, controllo di velocità, riferimento da ingresso analogico – 1.2

In queste configurazioni l'azionamento applica un controllo di velocità caratterizzato dai seguenti parametri:

Controllore Keyboard, controllo di velocità		
Parametri del controllo di velocità applicato		Valore assegnato
Riferimento di velocità	1.0	Parametro e registro Modbus 35157, SPEED REF , menù 1.3.5. Non modificabile da tastiera.
	1.1	Parametro e registro Modbus 35157, SPEED REF , menù 1.3.5. Modificabile da tastiera.

	1.2	Riferimento analogico, ricavato dall'ingresso analogico attivo.
Tempo di accelerazione		Parametro e registro Modbus 35107, ACC TIME , menù 1.3.6.
Velocità dell'accelerazione		Parametro e registro Modbus 35111, SPEED MAX , menù 1.3.11.
Tempo di decelerazione		Parametro e registro Modbus 35108, DEC TIME , menù 1.3.7.
Velocità della decelerazione		Parametro e registro Modbus 35111, SPEED MAX , menù 1.3.11.
Direzione di rotazione		Se il comando impartito da tastiera è ► : Se il <i>Riferimento di velocità</i> > 0 orario Se il <i>Riferimento di velocità</i> < 0 antiorario Se il comando impartito da tastiera è ◀ : Se il <i>Riferimento di velocità</i> > 0 antiorario Se il <i>Riferimento di velocità</i> < 0 orario

8.8 Controllore Ingressi digitali, controllo di coppia – 2.0

In questa configurazione l'azionamento applica un controllo di coppia caratterizzato dai seguenti parametri:

Controllore ingressi digitali, controllo di coppia	
Parametri del controllo di coppia applicato	Valore assegnato
Riferimento di coppia	Riferimento da ingresso analogico
Velocità limite	Parametro e registro Modbus 35111, SPEED MAX , menù 1.3.11.
Direzione di rotazione	Se l'ingresso digitale DIR_IN è basso coppia applicata in senso orario Se l'ingresso digitale DIR_IN è alto coppia applicata in senso antiorario

8.9 Controllore Ingressi digitali, controllo di velocità, riferimento fisso – 2.1.0

8.10 Controllore Ingressi digitali, controllo di velocità, riferimento variabile da tastiera – 2.1.1

8.11 Controllore Ingressi digitali, controllo di velocità, riferimento da ingresso analogico – 2.1.2

In queste configurazioni l'azionamento applica un controllo di velocità caratterizzato dai seguenti parametri:

Controllore ingressi digitali, controllo di velocità		
Parametri del controllo di velocità applicato		Valore assegnato
Riferimento di velocità	2.1.0	Parametro e registro Modbus 35157, SPEED REF , menù 1.3.5. Non modificabile da tastiera.
	2.1.1	Parametro e registro Modbus 35157, SPEED REF , menù 1.3.5. Modificabile da tastiera.
	2.1.2	Riferimento analogico, ricavato dall'ingresso analogico attivo.
Tempo di accelerazione		Parametro e registro Modbus 35107, ACC TIME , menù 1.3.6.
Velocità dell'accelerazione		Parametro e registro Modbus 35111, SPEED MAX , menù 1.3.11.
Tempo di decelerazione		Parametro e registro Modbus 35108, DEC TIME , menù 1.3.7.
Velocità della decelerazione		Parametro e registro Modbus 35111, SPEED MAX , menù 1.3.11.
Direzione di rotazione		Se l'ingresso digitale DIR_IN è basso: <p style="margin-left: 40px;">Se il <i>Riferimento di velocità</i> > 0 orario</p> <p style="margin-left: 40px;">Se il <i>Riferimento di velocità</i> < 0 antiorario</p> Se l'ingresso digitale DIR_IN è alto: <p style="margin-left: 40px;">Se il <i>Riferimento di velocità</i> > 0 antiorario</p> <p style="margin-left: 40px;">Se il <i>Riferimento di velocità</i> < 0 orario</p>

8.12 Controllore Ingressi digitali, gestione dei profili – 2.2

In questa configurazione l'azionamento esegue il profilo selezionato. La gestione dei profili avviene impostando tramite gli ingressi digitali da T1_IN sino a T7_IN compresi.

Se si vuole ad esempio selezionare il profilo di movimento numero 94, in binario 94 vale 1011110.

Per selezionare il profilo 94 si devono attivare gli ingressi T2_IN, T3_IN, T4_IN, T5_IN, T7_IN e disattivare gli ingressi T1_IN e T6_IN.

Una volta selezionato il profilo per eseguirlo si deve alzare il segnale di ingresso STROBE.

Il profilo resta in esecuzione sino all'intervento di un ingresso prioritario o il comando di esecuzione di un profilo differente.

Per le tipologie di profilo e la descrizione degli ingressi prioritari si rimanda agli specifici precedenti paragrafi.

8.13 Controllore Modbus, inseguimento impulsi direzione – 2.3

In questa configurazione l'azionamento esegue il controllo di posizione inseguendo il riferimento di posizione esterno ricavato dagli ingressi impulso e direzione. Il controllo in inseguimento è caratterizzato dai seguenti parametri:

Controllore ingressi digitali, inseguimento impulsi direzione	
Parametri del controllo di inseguimento impulsi-direzione applicato	Valore assegnato
Numeratore P/D	Parametro e registro Modbus 35119, P/D NUM RATIO , menù 1.3.41.
Denominatore P/D	Parametro e registro Modbus 35120, P/D DEN RATIO , menù 1.3.42.

8.14 Abilitazione

L'abilitazione del drive è subordinata al corretto valore della tensione del Bus DC che deve avere valore non superiore a 400Volt e deve essere superiore a 260 Volt .

Il drive si disabilita per errore 10, C1D_MAX_VBARRA, se la tensione del Bus DC supera 400 volt.

Il drive si disabilita per errore 14, C1D_MIN_VBARRA, se la tensione del Bus DC è inferiore a 190 volt.

Per abilitare l'azionamento si deve attivare l' ingresso T-Enable.

Per abilitare il movimento del motore si deve attivare l' ingresso V-Enable.

Se il controllore attivo è il bus Modbus l'abilitazione è subordinata al valore dei bit V_ENABLE e T_ENABLE del registro Modbus di indirizzo 00020, 0x0014in tale caso sono possibili 2 opzioni:

- L'abilitazione dell'azionamento avviene se l'ingresso fisico T_Enable ed il bit T_ENABLE sono entrambi attivi. L'abilitazione al movimento avviene se l'ingresso fisico V_Enable ed il bit V_ENABLE sono entrambi attivi. Questa è l'opzione di default, selezionata col parametro al menù 1.10.5, **MB NO LOC ENABLE** = **NO**
- L'abilitazione dell'azionamento è comandata esclusivamente dal valore del bit T_ENABLE. L'abilitazione al movimento è comandata esclusivamente dal valore del bit V_ENABLE. Questa opzione è selezionata col parametro al menù 1.10.5, **MB NO LOC ENABLE** = **YES**

9 INTERAZIONE MEDIANTE TTR001

I MINIACTION 300/500 sono predisposti per l'utilizzo di un tastierino rimovibile tipo TTR001, impiegabile per la parametrizzazione del servoazionamento e per la lettura di eventuali codici di errore. Esso consta di un display alfanumerico a 2 righe da 8 caratteri e di 4 tasti direzionali; sul lato frontale dell'azionamento è previsto un apposito alloggiamento per il fissaggio a scatto e relativa porta HMI.

Funzione dei tastierino

La tabella seguente illustra la funzione dei pulsanti:

◀ ◀◀	<p>Navigazione: Premendo la freccia a sinistra si ritorna al menù del livello superiore. Se ci si trova nel menù principale, viene visualizzata la schermata di stato del dispositivo. Da quest'ultima, un'ulteriore pressione di questo tasto permette la visualizzazione della versione firmware e del modello di azionamento.</p> <p>Modifica dati: Sposta il cursore sulla cifra immediatamente a sinistra di quella attualmente indicata. Se il cursore è posizionato sulla cifra all'estrema sinistra, non avviene alcuno spostamento. E' possibile annullare una modifica in corso, cioè non ancora confermata, tenendo premuto per 1 secondo questo tasto. (pressione successivamente indicata dal simbolo ◀◀)</p>
▶ ▶▶	<p>Navigazione: Premendo la freccia a destra si passa al menu del livello inferiore. La voce attiva è quella posta sulla prima linea del LCD ed evidenziata dal carattere "▶" lampeggiante posto a sinistra della dicitura.</p> <p>Modifica dati: Premendo per almeno 1 secondo questo tasto (pressione successivamente indicata dal simbolo ▶▶), se sono verificate le condizioni che permettono la modifica del parametro selezionato e se si è ad un livello di accesso che lo permette, si attiva la modalità di modifica del parametro selezionato. Tale modalità è identificata dalla presenza del cursore sotto il carattere più a destra del campo: la pressione del tasto sposta il cursore sulla cifra immediatamente a destra di quella attualmente indicata. Se il cursore è posizionato sulla cifra all'estrema destra, non avviene alcun spostamento. La conferma della modifica avviene premendo per almeno 1 secondo questo tasto.</p>
▲	<p>Navigazione: Premendo la freccia alta si passa alla voce precedente del menù attuale. Se ci si trova alla prima voce del menù corrente non si esegue alcuna azione.</p> <p>Modifica dati: Incrementa la cifra sulla quale è posizionato il cursore. Se la cifra raggiunge il massimo consentito, un'ulteriore pressione tenterà di incrementare la cifra immediatamente a sinistra, se non è anch'essa al valore massimo.</p>
▼	<p>Navigazione: Premendo la freccia bassa si passa alla voce successiva del menù attuale. La fine della lista delle voci contenute nel menù è indicata da un riga costituita di caratteri meno</p> <p>-----</p>

	Modifica dati: Decrementa la cifra sulla quale è posizionato il cursore. Se la cifra raggiunge il minimo consentito, un'ulteriore pressione tenterà di decrementare la cifra immediatamente a sinistra, se non è anch'essa al valore minimo.
--	---

9.1 Modifica di un parametro

La modifica di un parametro e/o la possibilità di effettuare una scelta in linea generale avvengono secondo la seguente sequenza:

- Dal sotto menù attuale premere il tasto **▶▶** si accede alla possibilità di modificare la voce selezionata
- La possibilità di modificare un parametro modifica di un parametro viene evidenziata dalla visualizzazione del cursore
- Se questo non viene visualizzato la modifica non è permessa. Questo può accadere se non si dispone del livello di accesso richiesto dalla voce menù corrente o perché non è verificata una delle condizioni richieste
- Per effettuare la modifica si utilizzano i tasti di direzione e una volta impostato il valore o la scelta desiderata si può confermare la modifica premendo il tasto **▶▶** oppure annullare l'inserimento tenendo premuto il tasto **◀◀**. La modalità di inserimento arresta lo scorrimento del testo sul display.

9.2 Tipi di voci

9.2.1 Visualizzazione

Queste voci permettono la visualizzazione di una grandezza e/o di un parametro e non prevedono alcuna possibilità di modifica o di navigazione aggiuntiva. Esempio di questo tipo di voce sono le misure delle grandezze nel menù misure.

Questo tipo di voci viene indicato nella tabella descrittiva dei menu del simbolo RO nella colonna descrittiva del tipo.

9.2.2 Controllo

Queste voci permettono la modifica di un valore e/o il comando di una procedura. Per accedere alla funzionalità associata si deve premere il tasto **▶▶**.

Nella tabella descrittiva dei menu questo tipo di voci viene indicato dal simbolo **▶▶** oppure **P▶▶** nella colonna descrittiva del tipo.

9.2.3 Navigazione

Queste voci permettono lo spostamento nella struttura gerarchica dei menù tramite i tasti di spostamento

Questo tipo di voci viene indicato nella tabella descrittiva dei menu del simbolo **▶** nella colonna descrittiva del tipo.

9.3 Visualizzazione durante l'accensione

All'accensione viene visualizzato

```
START UP  
* WAIT *
```

ad indicare la fase di accensione. Gli asterischi stilizzati hanno una animazione che indica l'esecuzione delle operazioni di avvio.

Nota: In seguito ad aggiornamento del firmware applicativo la fase di start up può avere una durata superiore per permettere l'aggiornamento del dispositivo.

9.4 Visualizzazione in caso di errore

Al verificarsi di una condizione di errore, qualsiasi sia la visualizzazione in atto, viene mostrato il seguente messaggio:

```
ERROR xx  
* WAIT *
```

Dove xx è il codice numerico associato all'errore verificatosi.

La visualizzazione dell'errore è mantenuta per 2 secondi.

Allo scadere di questo intervallo la navigazione viene ripristinata alla posizione precedente al verificarsi della condizione di errore.

9.5 Prima visualizzazione

La schermata di prima visualizzazione è differente in base alla configurazione del dispositivo. L'azionamento ha la possibilità di visualizzare un menù di comando per permettere all'utilizzatore di impartire i comandi di marcia e modificare il riferimento di velocità in determinate condizioni operative.

Se la modalità operativa selezionata prevede l'utilizzo di tale menù all'avvio viene visualizzato il **menù di comando**.

In tutti gli altri casi dopo la fase di avviamento viene visualizzato il **menù standard**.

Per passare dal menù di comando a quello standard si deve premere ►►.

Per passare da una qualsiasi posizione del menù standard a quello di comando si deve premere il tasto ◀◀.

9.6 Menu di comando

Il menù di comando è abilitato se si decide di controllare l'azionamento utilizzando la tastiera.

Il menù di comando può assumere diverse forme a seconda della modalità operativa selezionata.

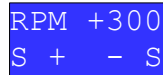
Nella configurazione completa assume il seguente aspetto:

```
RPM +300  
< + - >
```

Se è visualizzato questo menù l'utente ha la possibilità di modificare il riferimento di velocità utilizzando i tasti ▲ per aumentarlo e ▼ per diminuirlo.

Se l'azionamento è abilitato e non in marcia premendo il tasto ► si impone la marcia del motore in senso orario alla velocità visualizzata mentre premendo il tasto ◀ si impone la marcia del motore in senso antiorario.

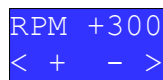
Se il motore è in rotazione la visualizzazione è la seguente:



RPM +300
S + - S

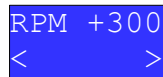
In questo caso sia la pressione del tasto ► sia la pressione tasto ◀ comandano l'arresto del motore.

Se durante la rotazione del motore interviene un ingresso prioritario (comando di marcia Jog, intervento dei limit switch, mancanza di un segnale di abilitazione) l'azionamento esegue il comando a priorità maggiore e azzerà il comando da tastiera visualizzando nuovamente il menù:



RPM +300
< + - >

Se il riferimento di velocità è fisso, esso non è modificabile da tastiera il menù di comando assume il seguente aspetto:



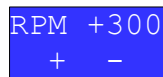
RPM +300
< >

In tal caso il riferimento visualizzato è quello impostato tramite parametro 35111, **SPEED MAX**, menù 1.3.11.

La stessa visualizzazione è utilizzata nel caso in cui il comandi di marcia ed arresto siano impartiti dalla tastiera ed il riferimento di velocità sia ricavato da ingresso analogico.

In quest'ultimo caso specifico il valore di riferimento di velocità visualizzato è quello associato al valore analogico di riferimento.

Vi è solo un caso in cui il controllo del movimento non sia comandato da tastiera e sia abilitato il menù di comando nella seguente forma:



RPM +300
+ -

Questa configurazione si presenta se il controllo della marcia del motore è comandato dagli ingressi digitali ed il riferimento di velocità è modificabile dai tasti ▲ e ▼.

Per l'impostazione della modalità operativa si rimanda all'apposita sezione.

9.7 Menù standard

Il **menù standard** viene mostrato dopo la fase di avvio del dispositivo se la modalità operativa impostata non prevede l'utilizzo del **menù di comando**, esso è costituito da un **menù principale** e da sotto menù.

Il primo accesso così come la navigazione del menù standard hanno inizio del menu principale dal quale si

sviluppano gerarchicamente i vari sotto menù

Per la gestione dei parametri, esiste una classificazione a livelli di accesso, che permette di associare ad ogni dato un livello di protezione. Per passare da un livello ad uno successivo, è necessario inserire una password, utilizzando l'apposita funzione.

Dopo un periodo di inattività della tastiera costituito da 3 minuti senza alcuna pressione, la navigazione viene riportata al menù principale e il livello di accesso alle varie voci del menù, impostato tramite l'inserimento di password di accesso, viene azzerato.

Menù principale

Il menù principale nel caso in cui l'azionamento sia in condizione di errore visualizza il codice numerico associato all'errore occorso tramite la seguente visualizzazione

ERROR xx

Dove xx è il codice numerico associato all'errore.

Se l'azionamento non si trova in condizione di errore l'informazione resa nel menù principale è selezionabile dall'utente tra le seguenti opzioni:

- 1) STATUS
- 2) SPEED
- 3) I MOT
- 4) V MOT
- 5) INT TEMP
- 6) POSITION
- 7) PROFILE

Di seguito i dettagli delle visualizzazioni per ogni selezione possibile.

1) STATUS

La riga superiore del display può assumere uno dei valori elencati nella seguente **Tabella degli stati azionamento:**

NO POWER	Il dispositivo è in attesa dell'alimentazione principale
DISABLED	Azionamento disabilitato: l'alimentazione principale è presente ed è in attesa del comando di abilitazione
ENABLED	Azionamento abilitato

La riga inferiore

TORQUE	Il dispositivo sta applicando un controllo di coppia
VELOCITY	Il dispositivo sta applicando un controllo di velocità
POSITION	Il dispositivo sta applicando un controllo di posizione
NONE	Il dispositivo sta applicando un controllo di coppia con riferimento di coppia nullo

2) **SPEED**

La riga superiore del display mostra scorrendo la dicitura: **MOTOR SPEED**

La seconda riga visualizza la velocità di rotazione del motore misurata in rpm.

3) **I MOT**

La riga superiore del display mostra scorrendo la dicitura: **MOTOR CURRENT**

La seconda riga visualizza la corrente erogata al motore in Ampere rms.

4) **V MOT**

La riga superiore del display mostra scorrendo la dicitura: **MOTOR VOLTAGE**

La seconda riga visualizza la tensione erogata al motore in volt rms.

5) **INT TEMP**

La riga superiore del display mostra scorrendo la dicitura: **DIRVE TEMP**

La seconda riga visualizza la temperatura interna raggiunta dal modulo di potenza.

6) **POSITION**

Questa impostazione permette la visualizzazione della posizione corrente.

All'avvio l'azionamento considera la posizione attuale la posizione 0.

Affinché l'azionamento visualizzi una posizione valida deve essere preventivamente eseguita una procedura di homing, se l'homing non è stato eseguito sulla prima riga della tastiera di programmazione viene visualizzato alternativamente: **HOMING** seguito da **NOT DONE**.

Eseguita la procedura di homing la visualizzazione mostra sulla prima riga la dicitura **POSITION**

La seconda riga visualizza in entrambi i casi il valore della posizione attuale, la visualizzazione del valore di posizione è scorrevole nel caso essa non sia rappresentabile dagli 8 caratteri del display..

7) **PROFILE**

La riga superiore del display mostra la dicitura **PROFILE**

Sulla seconda riga se non vi è alcun profilo in esecuzione viene visualizzata la dicitura **NUM: –**

Se vi è un profilo attivo ed il profilo attivo è quello modbus viene visualizzata la dicitura **MB PROF**

Se il profilo attivo non è quello modbus è uno dei 128 profili programmabili e se ne visualizza il numero con la seguente visualizzazione **NUM: xxx**

9.8 Messaggio di stato

Se dal menù principale viene premuto il tasto di navigazione ◀ viene visualizzata per 2 secondi la seguente schermata

```
XXXXXXXXX
VERxx.xx
```

indicante sulla prima riga il modello, sulla seconda la versione del firmware del dispositivo.

9.9 Livello di accesso

Nel primo sotto menù, selezionando la voce LEVEL e premendo il tasto ▶▶, si accede alla funzione di inserimento della password, che permette la modifica del livello di accesso alla gestione dei parametri.

```
LEVEL [ 1 ]
PW XXXXX
```

Utilizzando i tasti freccia è possibile inserire la password, confermandola poi con il tasto ▶▶.

Se la password è corretta il display mostrerà un scritta di esito positivo e l'indicazione del nuovo livello di accesso.

```
LEVEL [ 3 ]
PW RIGHT
```

Se la password inserita non è corretta viene visualizzato il messaggio

```
LEVEL [ 1 ]
PW WRONG
```

In entrambi i casi la pressione del tasto ◀ riporterà la navigazione al livello corrente.

Le password utilizzabili dall'utente sono le seguenti.

Livello	Password
1	-
2	LEV02
3	LEV03
4	LEV04

Se per 3 minuti l'utente non utilizza il tastierino, il sistema ritorna al livello 1, e non sarà più possibile modificare alcun dato che necessiti di un livello di accesso superiore al livello 1 se non reinserendo la password di un livello successivo.

9.10 Navigazione nel menù standard

Dal menù principale si accede ai vari sotto menù premendo il tasto ▶, per tornare al livello superiore si deve premere il tasto ◀.

Premendo ▲ si passa alla voce precedente del menù attuale. Se ci si trova alla prima voce del menù

corrente non si esegue alcuna azione.

Premendo ▼ si passa alla voce successiva del menù attuale. La fine della lista delle voci contenute nel menù è indicata da un rigo costituita di caratteri meno -----.

La descrizione della struttura e delle voci che realizzano l'interfaccia utente è realizzata tramite tabelle simili alla seguente.

Ogni tabella è associata ad un sotto menù ed è costituita da tante righe quante sono le voci che costituiscono il sotto menù descritto. Le colonne assumono il seguente significato:

Menù

Il numero indica la posizione della voce all'interno della struttura gerarchica, il primo numero a sinistra indica da quale voce del primo sotto menù si accede al parametro descritto, il secondo numero la posizione all'interno del secondo sotto menù a cui si è acceduti e così di seguito sino all'ultimo numero a destra che indica la posizione della voce selezionate all'interno del sotto menù corrente. Un valore del tipo 1.3.5 indica che per accedere alla voce descritta in tabella si deve selezionare la prima voce del primo sotto menù a cui si ha accesso dal menù principale, quindi la terza voce del sotto menù seguente ed infine la quinta voce del menù così selezionato.

Parametro

Il numero si riferisce all'identificativo del registro Modbus corrispondente.

Voce

In questo campo viene indicata la dicitura che viene visualizzata dalla tastiera di programmazione quando ci si trova nel menù descritto. Il testo visualizzato se ha lunghezza superiore agli 8 caratteri visualizzabili viene fatto scorrere per permetterne la lettura completa se il parametro associato non è in modifica.

Se si sta modificando il parametro vengono visualizzati i primi 8 caratteri del testo tabulato e lo scorrimento è disabilitato.

Visualizzazione

La presenza di un numero in questo campo sta ad indicare che la voce corrente per essere visualizzata ha bisogno che venga verificata una particolare condizione descritta nella seguente tavola delle condizioni di visualizzazione.

Se le condizioni per la visualizzazione del menù descritto non sono verificate la navigazione passa dalla voce immediatamente precedente a quella successiva alla voce descritta senza possibilità alcuna che la voce del menù venga visualizzata.

Livello

La modifica di un parametro o più in generale l'azione specifica associata ad una particolare voce del menù può essere vincolata all'inserimento di una password di limitazione all'accesso alla voce.

La presenza di un numero in questo campo sta ad indicare il livello minimo di accesso necessario alla azione associata al menù descritto

Condizione

La modifica di un parametro o più in generale l'azione specifica associata ad una particolare voce del menù può essere vincolata al verificarsi di alcune condizioni quali, ad esempio, la necessità che l'azionamento sia disabilitato.

La presenza di uno o più numeri in questo campo sta ad indicare quale delle condizioni descritte nella tabella delle condizioni deve essere verificata per permettere l'azione associata al menù descritto

Tipo

Indica la modalità di accesso al parametro utilizzando il visualizzatore Di seguito un elenco delle possibili diciture:

- RO:** Il parametro è accessibile solo in lettura e non è modificabile.
- :** La voce visualizzata è parte del menù e permette l'accesso ad ulteriori livelli gerarchicamente inferiori accessibili tramite la pressione del tasto ►.
- :** La voce visualizzata permette la modifica del parametro associato o l'accesso ad una funzionalità tramite la pressione del tasto ►►.
- P►►:** La voce visualizzata permette di avviare una procedura tramite la pressione del tasto ►►. Al termine della procedura viene visualizzato l'esito della stessa sino alla pressione del tasto ◀.

Unità

Indica l'unità di misura della grandezza visualizzata. Il simbolo – indica che il valore è adimensionale

Range

Indica range dei valori in cui può essere impostato un parametro

Default

E' il valore corrispondente all'impostazione di fabbrica e che assume il parametro in seguito ad azzeramento dei parametri.

9.11 Struttura dei sotto menù

9.11.1 MENU' PRINCIPALE →					
PARAM			Miniaction 300	Miniaction 500	
Menù	Parametro	Visualizzazione	Livello	Condizione	Tipo
1	-	-	-	-	▶
	Unità	Range		Default	
	-	-	-	-	-
	In questa sezione sono elencate tutte le voci che permettono il settaggio dei parametri relativi all'azionamento, nonché la visualizzazione delle misure delle grandezze				
SAVE PARAMETER			Miniaction 300	Miniaction 500	
Menù	Parametro	Visualizzazione	Livello	Condizione	Tipo
2	32842	-	2	-	P ▶▶
	Unità	Range		Default	
	-	-	-	-	-
	Permette di salvare il set di parametri corrente nella memoria non volatile.				
SAVE PROFILES			Miniaction 300	Miniaction 500	
Menù	Parametro	Visualizzazione	Livello	Condizione	Tipo
3	32843	-	2	-	P ▶▶
	Unità	Range		Default	
	-	-	-	-	-
	Permette di salvare il set di profili corrente nella memoria non volatile.				
LEVEL			Miniaction 300	Miniaction 500	
Menù	Parametro	Visualizzazione	Livello	Condizione	Tipo
4	-	-	-	-	▶▶
	Unità	Range		Default	
	-	-	-	-	-
	Modifica del livello di accesso, vedi paragrafo 9.9.				

9.11.2 MENU' PRINCIPALE → PARAM →					
MEASURE			Miniaction 300	Miniaction 500	
Menù	Parametro	Visualizzazione	Livello	Condizione	Tipo
1.1	-	-	-	-	▶
	Unità	Range		Default	
	-	-	-	-	-
	Permette di accedere alle misure delle grandezze effettuate dal dispositivo				
STATUS			Miniaction 300	Miniaction 500	
Menù	Parametro	Visualizzazione	Livello	Condizione	Tipo
1.2	-	-	-	-	▶
	Unità	Range		Default	
	-	-	-	-	-
	Permette accedere alle informazioni sullo stato del dispositivo.				
CONTROL			Miniaction 300	Miniaction 500	
Menù	Parametro	Visualizzazione	Livello	Condizione	Tipo
1.3	-	-	-	-	▶
	Unità	Range		Default	
	-	-	-	-	-
	Permette di impostare i parametri legati alla modalità di funzionamento del dispositivo				
MOTOR			Miniaction 300	Miniaction 500	
Menù	Parametro	Visualizzazione	Livello	Condizione	Tipo
1.4	-	-	-	-	▶
	Unità	Range		Default	
	-	-	-	-	-
	Permette di impostare i parametri legati al motore collegato al dispositivo				
SERVICE			Miniaction 300	Miniaction 500	
Menù	Parametro	Visualizzazione	Livello	Condizione	Tipo
1.5	-	-	-	-	▶
	Unità	Range		Default	
	-	-	-	-	-
	Permette l'accesso ad alcuni parametri e comandi manuali impartiti localmente				
D-BRAKE			Miniaction 300		
Menù	Parametro	Visualizzazione	Livello	Condizione	Tipo
1.6	-	3	-	-	▶
	Unità	Range		Default	
	-	-	-	-	-
	Permette di accedere al set di parametri relativi alla resistenza di frenatura esterna.				
DRIVE			Miniaction 300	Miniaction 500	
Menù	Parametro	Visualizzazione	Livello	Condizione	Tipo
	-	-	-	-	▶

1.7	Unità	Range	Default		
	-	-	-		
	Permette di visualizzare i parametri relativi all'azionamento.				
FEEDBACK			Miniaction 300	Miniaction 500	
Menù	Parametro	Visualizzazione	Livello	Condizione	Tipo
1.8	-	-	-	-	▶
	Unità	Range	Default		
	-	-	-		
	Permette di accedere ai parametri e alla procedura relativi al sensore di posizione installato sul motore.				
PROFILES			Miniaction 300	Miniaction 500	
Menù	Parametro	Visualizzazione	Livello	Condizione	Tipo
1.9	-	-	-	-	▶
	Unità	Range	Default		
	-	-	-		
	Permette la gestione dei profili movimento.				
MODBUS			Miniaction 300	Miniaction 500	
Menù	Parametro	Visualizzazione	Livello	Condizione	Tipo
1.10	-	-	-	-	▶
	Unità	Range	Default		
	-	-	-		
	Permette l'impostazione dei parametri della comunicazione tramite modbus.				
VISIO			Miniaction 300	Miniaction 500	
Menù	Parametro	Visualizzazione	Livello	Condizione	Tipo
1.11	-	-	-	-	▶
	Unità	Range	Default		
	-	-	-		
	Permette di accedere ai parametri che riguardano la visualizzazione.				
IN / OUT			Miniaction 300	Miniaction 500	
Menù	Parametro	Visualizzazione	Livello	Condizione	Tipo
1.12	-	-	-	-	▶
	Unità	Range	Default		
	-	-	-		
	Permette di accedere ai parametri relativi agli ingressi e uscite del dispositivo.				
H-BRAKE			Miniaction 300	Miniaction 500	
Menù	Parametro	Visualizzazione	Livello	Condizione	Tipo
1.13	-	-	-	-	▶
	Unità	Range	Default		
	-	-	-		
	Permette di accedere ai parametri relativi alla gestione del freno elettromeccanico.				

9.11.3 MENU' PRINCIPALE → PARAM → MEASURE						
V IN RMS			Miniaction 300		Miniaction 500	
Menù	Parametro	Visualizzazione	Livello	Condizione	Tipo	
1.1.1	-	-	-	-	RO	
	Unità	Range		Default		
	V rms	-	-	-		
	Visualizza il valore in volt rms calcolato all'ingresso del dispositivo.					
VBUS DC			Miniaction 300		Miniaction 500	
Menù	Parametro	Visualizzazione	Livello	Condizione	Tipo	
1.1.2	380	-	-	-	RO	
	Unità	Range		Default		
	V	-	-	-		
	Visualizza il valore misurato della tensione continua del bus DC del dispositivo.					
VBUS DC MIN			Miniaction 300		Miniaction 500	
Menù	Parametro	Visualizzazione	Livello	Condizione	Tipo	
1.1.3	32784	-	-	-	RO	
	Unità	Range		Default		
	V	-	-	-		
	Visualizza il valore minimo assunto dalla tensione continua del bus DC del dispositivo quando lo stesso è abilitato.					
VBUS DC MAX			Miniaction 300		Miniaction 500	
Menù	Parametro	Visualizzazione	Livello	Condizione	Tipo	
1.1.4	32800	-	-	-	RO	
	Unità	Range		Default		
	V	-	-	-		
	Visualizza il valore minimo assunto dalla tensione continua del bus DC del dispositivo.					
I RMS [A]			Miniaction 300		Miniaction 500	
Menù	Parametro	Visualizzazione	Livello	Condizione	Tipo	
1.1.5	84	-	-	-	RO	
	Unità	Range		Default		
	A rms	-	-	-		
	Visualizza il valore della corrente di fase misurata.					
I RMS MAX [A]			Miniaction 300		Miniaction 500	
Menù	Parametro	Visualizzazione	Livello	Condizione	Tipo	
1.1.6	32890	-	-	-	RO	
	Unità	Range		Default		
	A rms	-	-	-		
	Visualizza il valore massimo della corrente di fase misurata.					
IQ RMS [A]			Miniaction 300			
Menù	Parametro	Visualizzazione	Livello	Condizione	Tipo	

1.1.7	32945	4	-	-	RO
	Unità	Range		Default	
	A rms	-	-		
	Visualizza il valore della componente Q della corrente nel sistema di riferimento rotante.				
IQ RMS MAX [A]			Miniaction 300		
Menù	Parametro	Visualizzazione	Livello	Condizione	Tipo
1.1.8	32946	4	-	-	RO
	Unità	Range		Default	
	A rms	-	-		
	Visualizza il valore massimo della componente Q della corrente nel sistema di riferimento rotante.				
ID RMS [A]			Miniaction 300		
Menù	Parametro	Visualizzazione	Livello	Condizione	Tipo
1.1.9	32947	4	-	-	RO
	Unità	Range		Default	
	A rms	-	-		
	Visualizza il valore della componente D della corrente nel sistema di riferimento rotante.				
ID RMS MAX [A]			Miniaction 300		
Menù	Parametro	Visualizzazione	Livello	Condizione	Tipo
1.1.10	32948	4	-	-	RO
	Unità	Range		Default	
	A rms	-	-		
	Visualizza il valore massimo della componente D della corrente nel sistema di riferimento rotante				
SPEED [rpm]			Miniaction 300	Miniaction 500	
Menù	Parametro	Visualizzazione	Livello	Condizione	Tipo
1.1.11	40	-	-	-	RO
	Unità	Range		Default	
	rpm	-	-		
	Visualizza il valore di velocità misurato dall'azionamento.				
SPEED MAX [rpm]			Miniaction 300	Miniaction 500	
Menù	Parametro	Visualizzazione	Livello	Condizione	Tipo
1.1.12	32926	-	-	-	RO
	Unità	Range		Default	
	rpm	-	-		
	Visualizza il valore di velocità massimo misurato dall'azionamento.				
FREQ OUT [hz]			Miniaction 300	Miniaction 500	
Menù	Parametro	Visualizzazione	Livello	Condizione	Tipo
1.1.13	32951	-	-	-	RO
	Unità	Range		Default	
	hz	-	-		

Visualizza la frequenza della tensione applicata al motore					
FREQ OUT MAX[hz]			Miniaction 300	Miniaction 500	
Menù	Parametro	Visualizzazione	Livello	Condizione	Tipo
1.1.14	32952	-	-	-	RO
	Unità	Range		Default	
	hz	-	-	-	-
	Visualizza la frequenza massima della tensione applicata al motore				
DRIVE TEMP			Miniaction 300	Miniaction 500	
Menù	Parametro	Visualizzazione	Livello	Condizione	Tipo
1.1.15	384	-	-	-	RO
	Unità	Range		Default	
	°C	-	-	-	-
	Visualizza il valore della temperatura del modulo di potenza interno al dispositivo.				
DRIVE TEMP MAX			Miniaction 300	Miniaction 500	
Menù	Parametro	Visualizzazione	Livello	Condizione	Tipo
1.1.16	32903	-	-	-	RO
	Unità	Range		Default	
	°C	-	-	-	-
	Visualizza il valore massimo della temperatura del modulo di potenza interno al dispositivo				
MOTOR TEMP			Miniaction 300	Miniaction 500	
Menù	Parametro	Visualizzazione	Livello	Condizione	Tipo
1.1.17	383	7	-	-	RO
	Unità	Range		Default	
	°C	-	-	-	-
	Visualizza il valore misurato della temperatura del motore.				
MOTOR TEMP MAX			Miniaction 300	Miniaction 500	
Menù	Parametro	Visualizzazione	Livello	Condizione	Tipo
1.1.18	32902	7	-	-	RO
	Unità	Range		Default	
	°C	-	-	-	-
	Visualizza il valore massimo misurato della temperatura del motore.				
TORQUE [Nm]			Miniaction 300		
Menù	Parametro	Visualizzazione	Livello	Condizione	Tipo
1.1.19	-	4	-	-	RO
	Unità	Range		Default	
	Nm	-	-	-	-
	Visualizza il valore di coppia calcolato in base alla corrente erogata e alla costante di coppia del motore, parametro 35168.				
APPLIED SLIP			Miniaction 300	Miniaction 500	
Menù	Parametro	Visualizzazione	Livello	Condizione	Tipo
1.1.20	32976	22			RO

	Unità	Range	Default		
	rpm	-	-		
	Visualizza lo slittamento applicato durante il funzionamento con motore asincrono retroazionato				
APPLIED SLIP MAX		Miniaction 300		Miniaction 500	
Menù	Parametro	Visualizzazione	Livello	Condizione	Tipo
1.1.21	32977	22	-	-	RO
	Unità	Range	Default		
	rpm	-	-		
	Visualizza lo slittamento massimo applicato durante il funzionamento con motore asincrono retroazionato				
MOT VOLTAGE OUT		Miniaction 300		Miniaction 500	
Menù	Parametro	Visualizzazione	Livello	Condizione	Tipo
1.1.22	32958	-	-	-	RO
	Unità	Range	Default		
	V fase fase rms	-	-		
	Visualizza il valore misurato della temperatura del motore.				
MEASURE RESET		Miniaction 300		Miniaction 500	
Menù	Procedura	Visualizzazione	Livello	Condizione	Tipo
1.1.23	32785	-	-	-	P ▶▶
	Unità	Range	Default		
	-	NO - YES	NO		
	Permette di azzerare i valori massimi e minimi salvati delle grandezze che li prevedono selezionando YES e confermando con ▶▶				

9.11.4 MENU' PRINCIPALE → PARAM → STATUS

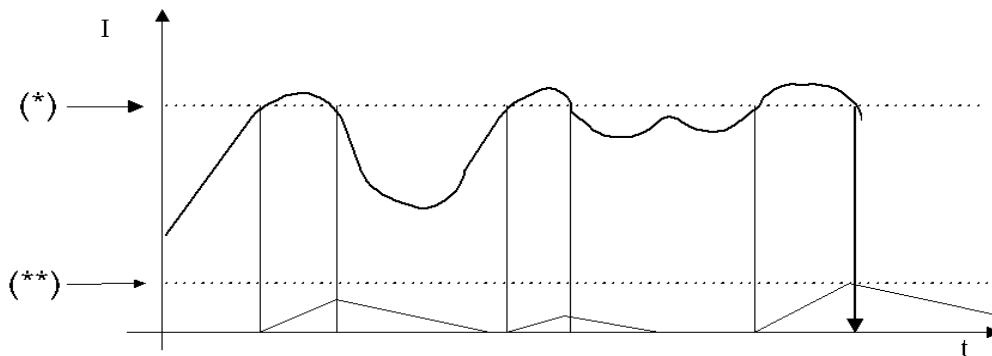
DRIVE STATE		Miniaction 300		Miniaction 500						
Menù	Parametro	Visualizzazione	Livello	Condizione	Tipo					
1.2.1	-	-	-	-	RO					
	Unità	Range		Default						
	-	-	-	-	-					
	<p>Visualizza lo stato del dispositivo sulla seconda riga del display che può assumere una delle diciture riportate in tabella</p> <table border="1"> <tr> <td>NO POWER</td> <td>Il dispositivo è in attesa dell'alimentazione principale</td> </tr> <tr> <td>DISABLED</td> <td>Azionamento disabilitato: l'alimentazione principale è presente ed è in attesa del comando di abilitazione</td> </tr> <tr> <td>ENABLED</td> <td>Azionamento abilitato</td> </tr> </table> <p>oppure, in caso di dispositivo in errore la dicitura ERROR xx</p> <p>Dove xx è il codice numerico associato all'errore. I codici di errore sono riportati nella tabella 10.2.</p>					NO POWER	Il dispositivo è in attesa dell'alimentazione principale	DISABLED	Azionamento disabilitato: l'alimentazione principale è presente ed è in attesa del comando di abilitazione	ENABLED
NO POWER	Il dispositivo è in attesa dell'alimentazione principale									
DISABLED	Azionamento disabilitato: l'alimentazione principale è presente ed è in attesa del comando di abilitazione									
ENABLED	Azionamento abilitato									
DIG INPUT 8 - 1		Miniaction 300		Miniaction 500						
Menù	Parametro	Visualizzazione	Livello	Condizione	Tipo					
1.2.2	-	-	-	-	RO					
	Unità	Range		Default						
	-	-	-	-	-					
	<p>Visualizza il livello logico dei primi 8 ingressi digitali considerando il livello logico assegnato ad ogni ingresso nel menù ingressi / uscite descritto in seguito.</p> <p>Ogni cifra sulla seconda riga del display indica livello logico del corrispondente ingresso digitale.</p> <p>Il valore 1 sta ad indicare che l'ingresso è attivo, 0 il contrario.</p> <p>La cifra più a destra è associata all'ingresso digitale 1, quella più a sinistra all'ingresso digitale 8 (T_ENABLE)</p>									
DIG INPUT 16 – 9		Miniaction 300		Miniaction 500						
Menù	Parametro	Visualizzazione	Livello	Condizione	Tipo					
1.2.3	-	-	-	-	RO					
	Unità	Range		Default						
	-	-	-	-	-					
	<p>Si rimanda alla descrizione della voce precedente.</p> <p>La cifra più a destra è associata all'ingresso digitale 9 (V_ENABLE), quella più a sinistra all'ingresso digitale 16 (DIR_IN)</p>									
IN 0 - 10 [mV]		Miniaction 300		Miniaction 500						
Menù	Parametro	Visualizzazione	Livello	Condizione	Tipo					
1.2.4	35005	-	-	-	RO					

	Unità	Range	Default		
	mV	-	-		
Visualizza il valore della tensione presente sull'ingresso analogico 0-10 volt.					
IN 4 - 20 [mA]		Miniaction 300		Miniaction 500	
Menù	Parametro	Visualizzazione	Livello	Condizione	Tipo
1.2.5	35006	-	-	-	RO
	Unità	Range	Default		
	mA	-	-		
	Visualizza il valore della corrente presente sull'ingresso analogico 4-20 mA				
LAST ERROR		Miniaction 300		Miniaction 500	
Menù	Parametro	Visualizzazione	Livello	Condizione	Tipo
1.2.6	-	-	-	-	RO
	Unità	Range	Default		
	-	-	-		
	Visualizza il codice di errore relativo agli ultimi 8 eventi di errore rilevati dal dispositivo. L'errore più recente è posto a sinistra nella rappresentazione scorrevole. La sequenza di visualizzazione viene ripetuta ciclicamente con una breve pausa al termine di ogni ciclo di visualizzazione.				
ERROR LIST CLEAR		Miniaction 300		Miniaction 500	
Menù	Parametro	Visualizzazione	Livello	Condizione	Tipo
1.2.7	32811	-	-	-	P ▶▶
	Unità	Range	Default		
	-	NO - YES	NO		
	Permette di azzerare la lista dei codici di errore memorizzata dal dispositivo selezionando YES e confermando con ▶▶				

9.11.5 MENU' PRINCIPALE → PARAM → CONTROL

CONTROL MODE						Miniaction 300			
Menù	Parametro	Visualizzazione	Livello	Condizione	Tipo				
1.3.1	32944	-	-	-	RO				
	Unità	Range		Default asincrono	Default sincrono				
	-	1 - 2		1	2				
	Visualizza il tipo di motore gestito dall'azionamento: 1: V/f Motore asincrono. 2: MOT SYNC Motore sincrono.								
MOTOR CONTROL						Miniaction 300		Miniaction 500	
Menù	Parametro	Visualizzazione	Livello	Condizione	Tipo				
1.3.2	35165	-	2	D	▶▶				
	Unità	Range		Default					
	-	0 - 1 - 2 - 3		1					
	Permette di selezionare il tipo di controllo attivo: 0: TORQUE Viene attivato un controllo in coppia con limitazione della velocità massima. 1: SPEED Viene attivato un controllo di velocità. 2: PROFILE Viene attivato il tipo di controllo previsto dello specifico profilo di movimento. 3: PD_REF Viene attivato il controllo di posizione con inseguimento del riferimento esterno.								
CONTROLLER						Miniaction 300		Miniaction 500	
Menù	Parametro	Visualizzazione	Livello	Condizione	Tipo				
1.3.3	35166	-	2	D	▶▶				
	Unità	Range		Default					
	-	0 - 1 - 2		2					
	Permette di impostare il controllore attivo del dispositivo. E' possibile selezionare: 0: MODBUS Il controllore attivo è modbus. 1: KEYBOARD Il controllore la tastiera di programmazione. 2: DIG I/O Il controllore attivo sono gli ingressi digitali. Il controllore attivo ha il controllo del moto del motore ed ha facoltà di modificare quei parametri la cui variazione è permessa solamente se la modifica è richiesta dal controllore attivo.								
SPEED REF SOURCE						Miniaction 300		Miniaction 500	
Menù	Parametro	Visualizzazione	Livello	Condizione	Tipo				
1.3.4	35167	-	2	D	▶▶				
	Unità	Range		Default					
	-	0 - 1 - 2		0					
	Permette di impostare la sorgente del riferimento di velocità quando il controllo del motore è in velocità. E' possibile la selezione tra: 0: FIXED Il riferimento di velocità è fisso ed assume il valore impostato nella voce successiva. 1: KEY U/D Il riferimento di velocità assume il valore impostato nella voce successiva ed è								

	impostabile tramite i tasti ▲ ▼ che modificano, senza salvarlo, il riferimento di velocità descritto nella voce seguente.				
	2: AN REF Il riferimento di velocità è ricavato dal valore analogico in ingresso al drive secondo una relazione di proporzionalità che verrà descritta nel dettaglio nella sezione dedicata agli ingressi e uscite.				
SPEED REF			Miniaction 300	Miniaction 500	
Menù	Parametro	Visualizzazione	Livello	Condizione	Tipo
1.3.5	35157	-	2	-	▶▶
	Unità	Range		Default	
	rpm	-6000 - 6000		0	
	Questo parametro è il riferimento di velocità. Viene utilizzato quando il controllo del motore è in velocità e il riferimento, vedi voce precedente, è fisso o variabile da tastiera. E' espresso in rpm.				
ACC TIME			Miniaction 300	Miniaction 500	
Menù	Parametro	Visualizzazione	Livello	Condizione	Tipo
1.3.6	35107	-	2	-	▶▶
	Unità	Range		Default	
	ms	5 - 10000		2000	
	Questo parametro permette di impostare l'accelerazione applicata se il controllo è in velocità. Essa rappresenta il tempo necessario per passare da velocità 0 alla velocità massima, parametro 35111.				
DEC TIME			Miniaction 300	Miniaction 500	
Menù	Parametro	Visualizzazione	Livello	Condizione	Tipo
1.3.7	35108	-	2	-	▶▶
	Unità	Range		Default	
	ms	5 - 10000		2000	
	Questo parametro permette di impostare la decelerazione applicata se il controllo è in velocità. Essa rappresenta il tempo necessario per passare dalla velocità massima, parametro 35111, all'arresto a velocità 0.				
I TIME LIMIT			Miniaction 300	Miniaction 500	
Menù	Parametro	Visualizzazione	Livello	Condizione	Tipo
1.3.8	32771	-	2	-	▶▶
	Unità	Range		Default	
	ms	0 - 65535		2000	
	Questo registro imposta il tempo limite di superamento della soglia di corrente.				



(*) Soglia di corrente

(**) Tempo limite

Se il livello di corrente supera la corrente nominale del motore o quella dell'azionamento, e questa condizione permane per un tempo superiore a quello impostato in questo parametro l'azionamento va in errore.

Questa è una funzione di sicurezza data all'utente per proteggere l'applicazione.

Il codice di errore associato all'intervento di questa protezione è 18.

MOT DIRECTION		Miniaction 300		Miniaction 500	
Menù	Parametro	Visualizzazione	Livello	Condizione	Tipo
1.3.9	32961	-	2	D	▶▶
	Unità	Range		Default	
	-	0 - 1		0	
	Permette di impostare la direzione di rotazione del motore tra: 0: NORMAL La rotazione è oraria con riferimento di velocità o coppia positivi. 1: INVERTED La rotazione è antioraria con riferimento di velocità o coppia positivi. E' lo stesso parametro accessibile dal menù 1.5.3.				
JOG SPEED		Miniaction 300		Miniaction 500	
Menù	Parametro	Visualizzazione	Livello	Condizione	Tipo
1.3.10	35109	-	2	-	▶▶
	Unità	Range		Default	
	rpm	1 - 6000		100	
	Imposta la velocità di rotazione associata al comando di marcia jog.				
SPEED MAX		Miniaction 300		Miniaction 500	
Menù	Parametro	Visualizzazione	Livello	Condizione	Tipo
1.3.11	35111	-	2	-	▶▶
	Unità	Range		Default	
	rpm	1 - 6000		4000	
	Questo parametro determina la velocità massima. Essa è il limite di velocità con controllo di coppia attivo.				

	Questo parametro influenza le rampe di accelerazione, di arresto rapido e il valore massimo di velocità impostabile se la sorgente del riferimento di velocità è KEY U/D				
JOG RAMP TIME			Miniaction 300	Miniaction 500	
Menù	Parametro	Visualizzazione	Livello	Condizione	Tipo
1.3.12	35114	-	2	-	▶▶
	Unità	Range		Default	
	ms	5 - 10000		20	
	Questo parametro permette di impostare l'accelerazione e la decelerazione con il comando di marcia jog è attivo. Essa rappresenta il tempo necessario per passare da velocità 0 alla velocità di jog.				
QUICK STOP TIME			Miniaction 300	Miniaction 500	
Menù	Parametro	Visualizzazione	Livello	Condizione	Tipo
1.3.13	35163	-	2	-	▶▶
	Unità	Range		Default	
	ms	5 - 10000		20	
	Imposta la rampa di decelerazione rapida. Il parametro imposta il tempo necessario per decelerare dalla velocità massima sino all'arresto. Questa rampa viene eseguita in caso di intervento dei limit switch o nella decelerazione con comando di Jog.				
POS RATIO NUM			Miniaction 300	Miniaction 500	
Menù	Parametro	Visualizzazione	Livello	Condizione	Tipo
1.3.14	35115	-	2	D	▶▶
	Unità	Range		Default	
	-	1 - 2147483647		655360000	
	Questo parametro con il seguente permettono di impostare il rapporto di conversione tra unità di posizione interna (65536 impulsi / giro) e l'unità di posizione desiderata. Questo valore in particolare deve essere impostato a un valore superiore a quello del parametro seguente, in caso contrario l'azionamento segnala l'errore 35. Es: MOTORE APPLICATO DIRETTAMENTE AD UNA VITE A RICIRCOLO DI SFERE passo 10mm. Ad ogni giro motore corrisponde un avanzamento di 10 mm e pertanto se si vogliono impostare le quote in mm, il fattore di conversione vale 65536 / 10. i valori da impostare sono: P 35115 = 655360000 P 35117 = 100000				
POS RATIO DEN			Miniaction 300	Miniaction 500	
Menù	Parametro	Visualizzazione	Livello	Condizione	Tipo
1.3.15	35117	-	2	D	▶▶
	Unità	Range		Default	
	-	1 - 2147483647		10000	
	Questo parametro è il denominatore del rapporto di conversione dell'unità di posizione.				

Vedi descrizione del parametro precedente					
POSITION MODULE			Miniaction 300	Miniaction 500	
Menù	Parametro	Visualizzazione	Livello	Condizione	Tipo
1.3.16	35169	-	2	C, D	▶▶
	Unità	Range		Default	
	Unità di posizione utente	Variabile in base al fattore di posizione		60000,0000	
	Questo parametro permette di impostare il modulo di posizione in unità di posizione del cliente. Il valore di posizione in unità cliente può assumere valori appartenenti all'intervallo [- Modulo posizione/ 2, Modulo posizione/ 2).				
PWM FREQ			Miniaction 300	Miniaction 500	
Menù	Parametro	Visualizzazione	Livello	Condizione	Tipo
1.3.17	32913	-	3	D	▶▶
	Unità	Range		Default	
	hz	5000 – 100000 - 15000		5000	
	Questo parametro permette di impostare la frequenza di pwm. Il parametro può essere scritto con un qualsiasi valore compreso tra 5000 e 15000, il valore di pwm impostato sarà il più prossimo al richiesto tra quelli ammessi.				
HOMING TYPE			Miniaction 300	Miniaction 500	
Menù	Parametro	Visualizzazione	Livello	Condizione	Tipo
1.3.18	35135	-	2	-	▶▶
	Unità	Range		Default	
	-	1 - 35		35	
	Permette di stabilire il tipo di procedura di homing da effettuare per la ricerca della posizione di home. Per i dettagli delle procedure si rimanda all'apposita sezione.				
HOMING SW SPEED			Miniaction 300	Miniaction 500	
Menù	Parametro	Visualizzazione	Livello	Condizione	Tipo
1.3.19	35122	-	2	-	▶▶
	Unità	Range		Default	
	rpm	1 - 1000		100	
	Imposta la velocità mantenuta durante le fasi di ricerca degli switch durante la procedura di homing.				
HOMING Z SPEED			Miniaction 300	Miniaction 500	
Menù	Parametro	Visualizzazione	Livello	Condizione	Tipo
1.3.20	35123	-	2	-	▶▶
	Unità	Range		Default	
	rpm	1 - 1000		10	
	Imposta la velocità mantenuta durante la fase di posizionamento finale durante la procedura di homing.				
HOMING RAMP TIME			Miniaction 300	Miniaction 500	
Menù	Parametro	Visualizzazione	Livello	Condizione	Tipo

1.3.21	35124	-	2	-	»»
	Unità	Range		Default	
	ms	5 - 10000		30	
	Imposta l'accelerazione e le decelerazione applicata durante la procedura di homing. Rappresenta il tempo necessario per accelerare da fermo sino alla velocità di ricerca switch, parametro 35122.				
HOME POS OFFSET			Miniaction 300	Miniaction 500	
Menù	Parametro	Visualizzazione	Livello	Condizione	Tipo
1.3.22	35125	-	2	D	»»
	Unità	Range		Default	
	Unità di posizione utente	Variabile in base al fattore di posizione		0	
	Questo valore di posizione viene assegnato alla posizione corrente al termine della procedura di homing.				
CURRENT WINDOW			Miniaction 300	Miniaction 500	
Menù	Parametro	Visualizzazione	Livello	Condizione	Tipo
1.3.23	35144	-	2	-	»»
	Unità	Range		Default	
	mA	1 - 10000		50	
	Imposta l'ampiezza della finestra per il target di corrente. Vedi nota a fine sezione				
CURRENT W TIME			Miniaction 300	Miniaction 500	
Menù	Parametro	Visualizzazione	Livello	Condizione	Tipo
1.3.24	35145	-	2	-	»»
	Unità	Range		Default	
	ms	1 - 65000		100	
	Imposta il tempo di permanenza per il target di corrente. Vedi nota a fine sezione				
SPEED WINDOW			Miniaction 300	Miniaction 500	
Menù	Parametro	Visualizzazione	Livello	Condizione	Tipo
1.3.25	35146	-	2	-	»»
	Unità	Range		Default	
	rpm	1 - 1000		50	
	Imposta l'ampiezza della finestra per il target di velocità. Vedi nota a fine sezione				
SPEED W TIME			Miniaction 300	Miniaction 500	
Menù	Parametro	Visualizzazione	Livello	Condizione	Tipo
1.3.26	35147	-	2	-	»»
	Unità	Range		Default	
	ms	1 - 65000		100	
	Imposta il tempo di permanenza per il target di velocità. Vedi nota a fine sezione				
POSITION WINDOW			Miniaction 300	Miniaction 500	
Menù	Parametro	Visualizzazione	Livello	Condizione	Tipo
1.3.27	35148	-	2	-	»»

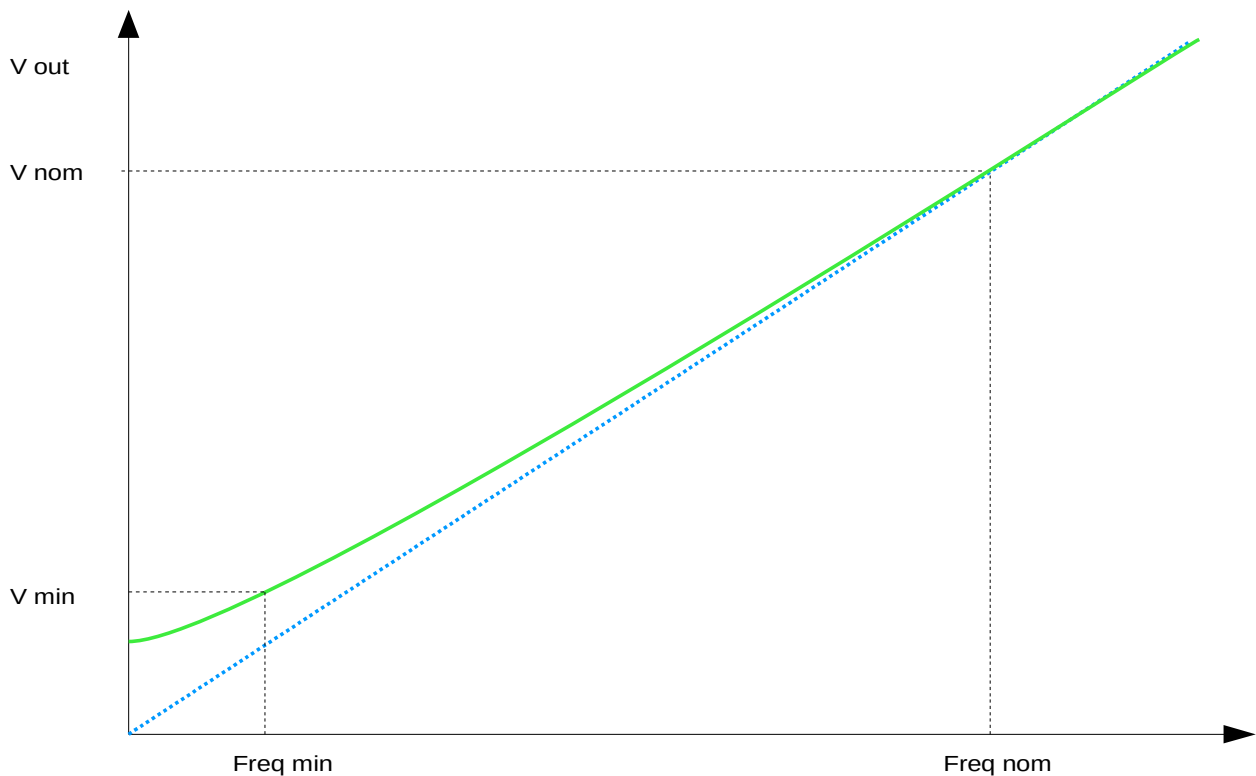
	Unità	Range	Default		
	Unità di posizione utente	Variabile in funzione del fattore di posizione	20		
Imposta l'ampiezza della finestra per il target di posizione. Vedi nota a fine sezione					
POSITION W TIME			Miniaction 300	Miniaction 500	
Menù	Parametro	Visualizzazione	Livello	Condizione	Tipo
1.3.28	35150	-	2	-	▶▶
	Unità	Range	Default		
	ms	1 - 65000	100		
Imposta il tempo di permanenza per il target di posizione. Vedi nota a fine sezione					
SPEED WARNING			Miniaction 300	Miniaction 500	
Menù	Parametro	Visualizzazione	Livello	Condizione	Tipo
1.3.29	32963	-	2	-	▶▶
	Unità	Range	Default		
	rpm	0 - 6000	0		
	Questo parametro permette di impostare segnalazione di Warning C2DMAN_VEL_WARNING nel caso in cui la velocità misurata si discosti dal riferimento di un valore superiore alla soglia qui impostata. Il controllo è attivo anche durante le rampe di accelerazione. La segnalazione è disabilitata impostando il parametro a 0				
SPEED ERROR			Miniaction 300	Miniaction 500	
Menù	Parametro	Visualizzazione	Livello	Condizione	Tipo
1.3.30	32964	-	2	-	▶▶
	Unità	Range	Default		
	rpm	0 - 6000	0		
	Questo parametro permette di impostare segnalazione di errore C1DMAN_VEL_ERROR nel caso in cui la velocità misurata si discosti dal riferimento di un valore superiore alla soglia qui impostata. Il controllo è attivo anche durante le rampe di accelerazione. La segnalazione è disabilitata impostando il parametro a 0				
POSITION WARNING			Miniaction 300	Miniaction 500	
Menù	Parametro	Visualizzazione	Livello	Condizione	Tipo
1.3.31	35153	-	2	-	▶▶
	Unità	Range	Default		
	Unità di posizione utente	0 - Variabile in funzione del fattore di posizione	0		
	Con controllo di posizione attivo, se la posizione corrente si discosta dal riferimento di un valore superiore a quanto impostato in questo parametro viene generato il warning di posizione C2D_EXCESSIVE_POS_DEV_WARNING. La segnalazione è disabilitata impostando il parametro a 0				
POSITION ERROR			Miniaction 300	Miniaction 500	

Menù	Parametro	Visualizzazione	Livello	Condizione	Tipo
1.3.32	35155	-	2	-	▶▶
	Unità	Range		Default	
	Unità di posizione utente	0 - Variabile in funzione del fattore di posizione		0	
	<p>Con controllo di posizione attivo, se la posizione corrente si discosta dal riferimento di un valore superiore a quanto impostato in questo parametro viene generato l'errore di posizione C1D_EXCESSIVE_POS_DEV_ERROR.</p> <p>La segnalazione è disabilitata impostando il parametro a 0.</p>				
FREQ MIN BOOST			Miniaction 300	Miniaction 500	
Menù	Parametro	Visualizzazione	Livello	Condizione	Tipo
1.3.33	32910	9	2	C	▶▶
	Unità	Range		Default	
	hz	1 – 128		0	
	<p>Questo parametro permette di impostare la frequenza minima utilizzata per determinare la curva V/f con cui viene stabilita la tensione erogata al motore in funzione della frequenza elettrica generata, con controllo del motore asincrono attivo.</p> <p>Vedi descrizione a fine tabella Profilo V/f.</p>				
FREQ NOM BOOST			Miniaction 300	Miniaction 500	
Menù	Parametro	Visualizzazione	Livello	Condizione	Tipo
1.3.34	32911	9	2	C	▶▶
	Unità	Range		Default	
	hz	1 – 128		50	
	<p>Questo parametro permette di impostare la frequenza nominale utilizzata per determinare la curva V/f con cui viene stabilita la tensione erogata al motore in funzione della frequenza elettrica generata, con controllo del motore asincrono attivo.</p> <p>Vedi descrizione a fine tabella Profilo V/f.</p>				
VRMS MIN BOOST			Miniaction 300	Miniaction 500	
Menù	Parametro	Visualizzazione	Livello	Condizione	Tipo
1.3.35	32908	9	2	C	▶▶
	Unità	Range		Default	
	V	0 - 100		0	
	<p>Questo parametro permette di impostare la tensione minima utilizzata per determinare la curva V/f con cui viene stabilita la tensione erogata al motore in funzione della frequenza elettrica generata, con controllo del motore asincrono attivo.</p> <p>Vedi descrizione a fine tabella Profilo V/f.</p>				
VRMS NOM BOOST			Miniaction 300	Miniaction 500	
Menù	Parametro	Visualizzazione	Livello	Condizione	Tipo
1.3.36	32909	9	2	C	▶▶
	Unità	Range		Default	
	V	100 - 350		230	

Questo parametro permette di impostare la tensione nominale utilizzata per determinare la curva V/f con cui viene stabilita la tensione erogata al motore in funzione della frequenza elettrica generata, con controllo del motore asincrono attivo. Vedi descrizione a fine tabella Profilo V/f.					
ASI SPEED MIN			Miniaction 300	Miniaction 500	
Menù	Parametro	Visualizzazione	Livello	Condizione	Tipo
1.3.37	32959	19	2	D	▶▶
	Unità	Range		Default	
	rpm	0 - 6000		0	
	Questo parametro permette di impostare la velocità minima con controllo del motore asincrono attivo.				
ASI SPEED MAX			Miniaction 300	Miniaction 500	
Menù	Parametro	Visualizzazione	Livello	Condizione	Tipo
1.3.38	32960	19	2	D	▶▶
	Unità	Range		Default	
	rpm	0 - 6000		6000	
	Questo parametro permette di impostare la velocità massima con controllo del motore asincrono attivo.				
DC BRAKE VOLTAGE			Miniaction 300	Miniaction 500	
Menù	Parametro	Visualizzazione	Livello	Condizione	Tipo
1.3.39	32973	19	2	-	▶▶
	Unità	Range		Default	
	V	0 - 120		30	
	Questo parametro permette di impostare il valore della tensione continua erogata al motore a fine rampa di decelerazione per agevolarne l'arresto.				
DC BRAKE TIME			Miniaction 300	Miniaction 500	
Menù	Parametro	Visualizzazione	Livello	Condizione	Tipo
1.3.40	32918	19	2	-	▶▶
	Unità	Range		Default	
	ms	0 - 4000		500	
	Questo parametro permette di impostare la durata dell'azione di frenatura del motore a fine rampa di decelerazione ottenuta erogando tensione continua al motore per agevolarne l'arresto.				
P/D NUM RATIO			Miniaction 300	Miniaction 500	
Menù	Parametro	Visualizzazione	Livello	Condizione	Tipo
1.3.41	35119	-	2	D	▶▶
	Unità	Range		Default	
	-	-32768 - 32767		128	
	Questo parametro esprime il numeratore del rapporto tra la risoluzione di posizione interna, 65536 step/giro, e il numero di impulsi di comando associati ad un giro motore.				
P/D DEN RATIO			Miniaction 300	Miniaction 500	

Menù	Parametro	Visualizzazione	Livello	Condizione	Tipo
1.3.42	35120	-	2	D	▶▶
	Unità	Range		Default	
	-	0,01 – 655,35		1,00	
	Questo parametro esprime il denominatore del rapporto tra la risoluzione di posizione interna, 65536 step/giro, e il numero di impulsi di comando associati ad un giro motore				

Profilo V/f



Il circuito equivalente semplificato di una fase del motore è costituito da un circuito RL serie. La corrente a

vuoto vale:

$$I = \frac{V/\sqrt{3}}{\sqrt{R^2 + (2\pi fL)^2}}$$

Il drive è in grado di ricavare la curva soddisfacente la relazione sopra esposta da due punti individuati dalle coppie di valori (Freq min; V mn) e (Freq nom; V nom) parametrizzabile dall'utente.

Aumentare la tensione erogata al motore per bassi valori di frequenza generata ha lo scopo di compensare gli effetti della resistenza di avvolgimento per mantenere la corrente ad un valore costante.

Se l'utente inserisce parametri errati, ponendo ad esempio il punto individuato dalla coppia di valori (Freq min; V mn) al di sotto della linea rappresentata con tratteggio in blu, l'azionamento eroga tensione in funzione della frequenza generata secondo la legge descritta della linea rappresentata con tratteggio in blu.

Per una corretta parametrizzazione del motore, farlo in rotazione a vuoto alla frequenza nominale impostando frequenza e tensione nominali di boost ai dati di targa. Annotare in tali condizioni la corrente assorbita dal motore. Diminuire la frequenza di rotazione del motore ed impostare i parametri frequenza e tensione minimi di boost in modo che il motore assorba la corrente annotata precedentemente.

Verificare che il valore di corrente erogata sia all'incirca costante in tutto il range di utilizzo.

Se si impone freq min = 0 la tensione Vmin può essere ricavata dalla seguente formula:

$$V_{min} = \frac{\sqrt{3}}{2} \cdot R_m \cdot I_{nom} \quad \text{Con } R_m \text{ resistenza misurata tra due morsetti del motore}$$

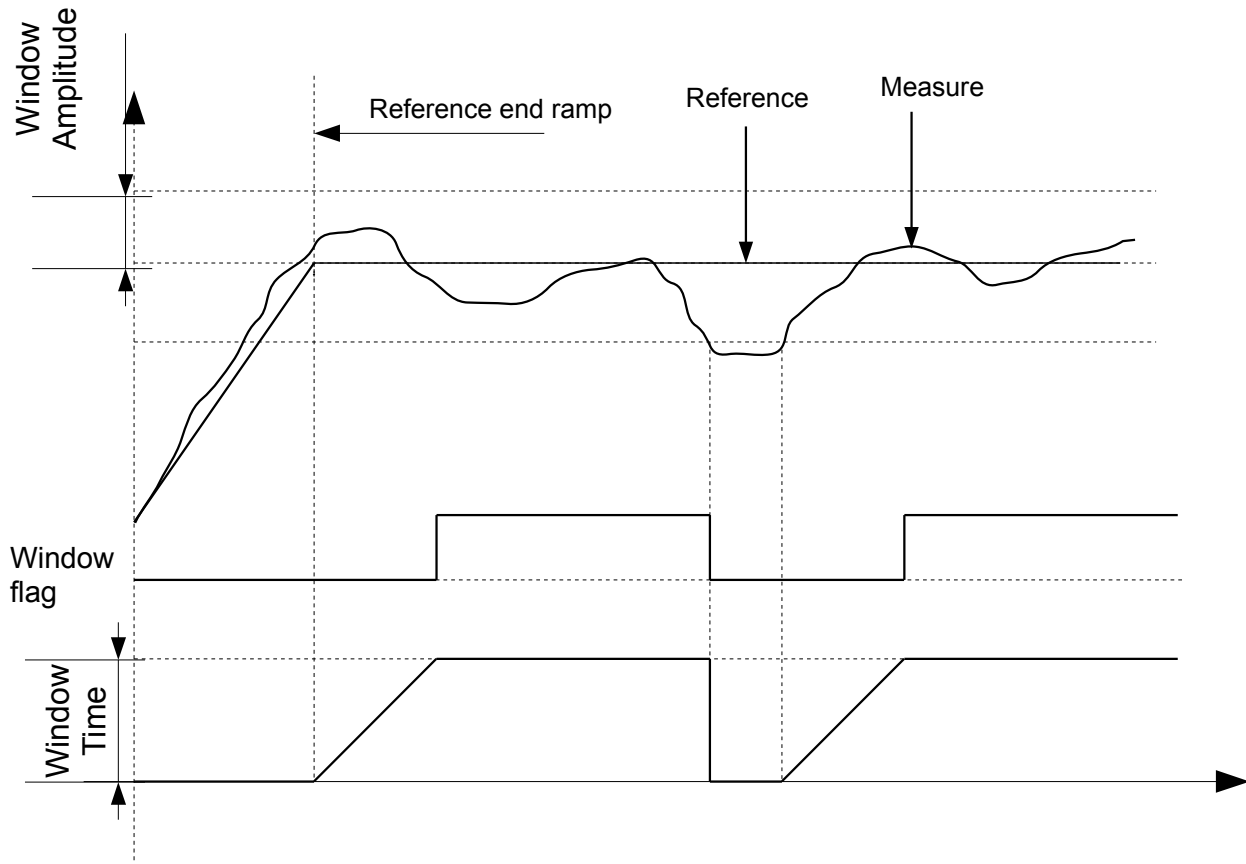
I_{nom} corrente nominale a vuoto

Finestra di corrente, velocità, posizione.

L'azionamento è in grado di monitorare durante il funzionamento la corrente erogata, la velocità di rotazione del motore e la posizione corrente.

L'utente ha la possibilità di gestire dei segnali digitali impostando dei controlli su queste grandezze.

Il controllo di ogni grandezza è realizzato secondo il seguente schema:



Se il valore misurato della grandezza specifica raggiunge il riferimento impostato (al termine della rampa, se prevista) e si discosta dal valore di riferimento di un valore inferiore alla ampiezza della finestra di accettazione (impostabile dall'utente) indicato in figura come *Window Amplitude* si incrementa il tempo di permanenza entro la finestra di accettazione.

Quando il tempo di permanenza entro la finestra di accettazione raggiunge il valore indicato in figura con *Window Time* (impostabile dall'utente) viene attivato il segnale digitale associato alla grandezza in questione.

Se la grandezza si discosta dal riferimento di un valore superiore alla finestra di accettazione il segnale digitale ad essa associata si azzerà immediatamente.

L'utente ha accesso al segnale digitale così generato in 2 modi:

- Associando ad una uscita digitale al segnale.
- Leggendo il contenuto del registro 12 tramite modbus

9.11.6 MENU' PRINCIPALE → PARAM → MOTOR

BS 80/50 1,200 Nm		Miniaction 300		Miniaction 500	
Menù	Parametro	Visualizzazione	Livello	Condizione	Tipo
1.4.1	35121, 35164	-	2	C, D	▶▶
	Unità	Range		Default	
	-	0 – Num. motori precaricati		0	
	<p>Questa voce permette di selezionare il motore attivo selezionandolo tra quelli memorizzati nel dispositivo.</p> <p>Selezionare un motore equivale a scrivere tutti i parametri del motore con i valori memorizzati nel dispositivo, senza effettuarne il salvataggio.</p> <p>Se uno dei parametri viene modificato invece che il nome del motore è visualizzato:</p> <p style="text-align: center;">CUSTOM SETTINGS</p> <p>ad indicare che almeno uno dei parametri motore impostati è differente dall'ultimo motore caricato.</p> <p>Dopo un reset dispositivo il motore selezionato è quello di default e l'indice motore selezionato vale 0. In tale condizione viene visualizzato:</p> <p style="text-align: center;">DEFAULT SETTINGS</p>				
KT [Nm/A]		Miniaction 300			
Menù	Parametro	Visualizzazione	Livello	Condizione	Tipo
1.4.2	35168	10	2	D	▶▶
	Unità	Range		Default	
	Nm / A	0 – 10,000		0	
	<p>Questo parametro permette di impostare la costante di coppia del motore. Tale parametro è utilizzato esclusivamente dalla visualizzazione della coppia applicata dal motore.</p> <p>Non influenza il comportamento dell'applicazione che, nel caso sia attivo un controllo di coppia, utilizza la corrente per esprimere il riferimento di coppia.</p>				
I RMS NOM [mA]		Miniaction 300		Miniaction 500	
Menù	Parametro	Visualizzazione	Livello	Condizione	Tipo
1.4.3	111	-	2	CM	▶▶
	Unità	Range		Default	
	mA rms	0 - 65000		200	
	Questo parametro imposta la corrente nominale del motore				

I RMS MAX [mA]			Miniaction 300		Miniaction 500	
Menù	Parametro	Visualizzazione	Livello	Condizione	Tipo	
1.4.4	109	-	2	CM	»»	
	Unità	Range		Default		
	mA rms	0 - 45000		707		
	Questo parametro imposta la corrente massima del motore. Vedi Nota 1.					
SPEED MAX [rpm]			Miniaction 300		Miniaction 500	
Menù	Parametro	Visualizzazione	Livello	Condizione	Tipo	
1.4.5	32954	-	2	-	»»	
	Unità	Range		Default		
	rpm	1 - 8000		100		
	Imposta la velocità massima del motore. Superata questa velocità l'azionamento si arresta con la segnalazione di errore 16.					
TEMP PROBE TYPE			Miniaction 300		Miniaction 500	
Menù	Parametro	Visualizzazione	Livello	Condizione	Tipo	
1.4.6	35100	-	2	D	»»	
	Unità	Range		Default asincrono	Default sincrono	
	-	0 - 1 - 2 - 3		0	2	
	<p>Permette di impostare il tipo di sensore di temperatura presente nel motore.</p> <p>0: NONE Nessun sensore di temperatura. Non viene segnalato l'errore di sovratemperatura del motore.</p> <p>1: B57227K Sensore di temperatura tipo NTC, modello Epcos B57227K. L'errore di sovratemperatura del motore viene gestito a soglia in coordinamento con quanto impostato col parametro successivo</p> <p>2: NC Sensore di temperatura bimetallico normalmente chiuso. All'apertura del contatto l'azionamento si arresta segnalando l'errore 36.</p> <p>3: PTC Sensore di temperatura di tipo PTC. Se il sensore di temperatura è di tipo PTC viene gestita la segnalazione di un warning e di un errore di temperatura motore. Nel dettaglio:</p> <ul style="list-style-type: none"> -Se la temperatura è inferiore di 20°C rispetto la temperatura caratteristica della PTC si azzerava ogni segnalazione - Se la temperatura del motore è dai 20 ai 5 °C inferiore della temperatura caratteristica della PTC si segnala il warning di temperatura - Se la temperatura misurata è prossima (+5°C) alla temperatura caratteristica della PTC l'azionamento si arresta segnalando l'errore 36. 					
TEMP MAX			Miniaction 300		Miniaction 500	
Menù	Parametro	Visualizzazione	Livello	Condizione	Tipo	
1.4.7	35101	7	2	-	»»	
	Unità	Range		Default		
	°C	0 - 155		140		

<p>Con sensore di temperatura del motore di tipo B57227K è possibile impostare la soglia di temperatura massima di esercizio del motore.</p> <p>Se l'azionamento misura una temperatura del motore superiore alla soglia impostata si arresta segnalando l'errore 36.</p> <p>E' prevista la segnalazione del warning di temperatura motore se la temperatura del motore rilevata è superiore alla soglia di errore impostata diminuita di 10°C.</p>					
PAIR POLE NUMBER			Miniaction 300	Miniaction 500	
Menù	Parametro	Visualizzazione	Livello	Condizione	Tipo
1.4.8	32953	-	2	D	»
	Unità	Range		Default asincrono	Default sincrono
	-	1 - 4		1	2
	Imposta il numero di coppie polari del motore. Questo parametro può essere determinato automaticamente dall'azionamento tramite la procedura di calibrazione del feedback di posizione.				
KP CUR [V/A]			Miniaction 300		
Menù	Parametro	Visualizzazione	Livello	Condizione	Tipo
1.4.9	106	10	2	-	»
	Unità	Range		Default	
	V / A	0 - 65535		0	
	Imposta il guadagno proporzionale di corrente dell'anello di controllo della stessa. E' espresso in volt / Ampere.				
KI CUR [KV/sA]			Miniaction 300		
Menù	Parametro	Visualizzazione	Livello	Condizione	Tipo
1.4.10	107	10	2	-	»
	Unità	Range		Default	
	KV / (A * s)	0 - 65535		0	
	Imposta il guadagno integrativo di corrente dell'anello di controllo della stessa. E' espresso in migliaia di volt / (Ampere * secondo).				
KP SPD [mA/rpm]			Miniaction 300	Miniaction 500	
KP SPD []					
Menù	Parametro	Visualizzazione	Livello	Condizione	Tipo
1.4.11	100	9 o 10	2	-	»
	Unità	Range		Default	
	mA / rpm	0 - 65535		0	
	Imposta il guadagno proporzionale di velocità dell'anello di controllo della stessa. E' espresso in [mA /rpm] per motori sincroni. E' adimensionale per motori asincroni, in quest'ultimo caso l'errore di velocità espresso in rpm è grandezza controllante lo scorrimento applicato, anch'esso espresso in rpm.				
KI SPD [mA/srpm]			Miniaction 300	Miniaction 500	
KI SPD [s]					
Menù	Parametro	Visualizzazione	Livello	Condizione	Tipo

1.4.12	101	9 o 10	2	-	▶▶
	Unità	Range		Default	
	mA / (s * rpm)	0 - 65535		0	
	Imposta il guadagno integrativo di velocità dell'anello di controllo della stessa. E' espresso in [mA / (secondo * rpm)] per motori sincroni. E' espresso in [1 / secondo] per motori asincroni.				
KP POS [Krpm/G]			Miniaction 300	Miniaction 500	
Menù	Parametro	Visualizzazione	Livello	Condizione	Tipo
1.4.13	104	13	2	-	▶▶
	Unità	Range		Default	
	K rpm / Giro	0 - 65535		0	
	Imposta il guadagno proporzionale di posizione dell'anello di controllo della stessa. E' espresso in migliaia di rpm / giro motore.				
KD POS [s rpm/G]			Miniaction 300	Miniaction 500	
Menù	Parametro	Visualizzazione	Livello	Condizione	Tipo
1.4.14	32769	13	2	-	▶▶
	Unità	Range		Default	
	s * rpm / Giro	0 - 65535		0	
	Imposta il guadagno derivativo di posizione dell'anello di controllo della stessa. E' espresso in (secondi * rpm) / giro motore.				
MAX SLIP [rpm]			Miniaction 300	Miniaction 500	
Menù	Parametro	Visualizzazione	Livello	Condizione	Tipo
1.4.15	32974	22	2	-	▶▶
	Unità	Range		Default	
	rpm	10 - 3000		200	
	Imposta il massimo scorrimento applicato al motore se questo è di tipo asincrono ed è attiva la retroazione.				

Nota 1 : Il valore di corrente massima motore impostato influenza il valore di corrente massima erogato al motore. L'azionamento quindi per fronteggiare le richieste dinamiche richieste dal moto desiderato limita la corrente al valore impostato nel parametro 109.

L'azionamento è in grado di erogare correnti non superiori a 15 Ampere di picco. In caso contrario si avrebbe l'intervento della protezione corrente massima ed il relativo errore n.9.

Si consiglia pertanto di non impostare il parametro 109, corrente massima del motore a valori superiori a: $15 A \text{ picco} / \sqrt{2} \approx 10,6 \text{ Arms}$

In caso contrario potrebbe verificarsi che in presenza di richieste di brusche accelerazioni l'azionamento vada in protezione.

Per tale motivo il valore di corrente massima del motore BS 80/100 è impostato a 10 A anche se il motore stesso potrebbe sopportare correnti di 14,7 A.

9.11.7 MENU' PRINCIPALE → PARAM → SERVICE

DRIVE STATE						Miniaction 300	Miniaction 500
Menù	Parametro	Visualizzazione	Livello	Condizione	Tipo		
1.5.1	-	-	-	-	RO		
	Unità	Range		Default			
	-	-	-	-			
	Visualizza lo stato del dispositivo sulla seconda riga del display che può assumere una delle diciture riportate nella Tabella degli stati azionamento oppure, in caso di dispositivo in errore la dicitura ERROR xx						
ERROR RESET						Miniaction 300	Miniaction 500
Menù	Procedura	Visualizzazione	Livello	Condizione	Tipo		
1.5.2	99	-	-	-	P ▶▶		
	Unità	Range		Default			
	-	NO - YES		NO			
	Permette di resettare le segnalazioni di errore selezionando YES e confermando con ▶▶						
MOT DIRECTION						Miniaction 300	Miniaction 500
Menù	Parametro	Visualizzazione	Livello	Condizione	Tipo		
1.5.3	32961	2	2	D	▶▶		
	Unità	Range		Default			
	-	0 - 1		0			
	Permette di impostare la direzione di rotazione del motore tra: 0: NORMAL La rotazione è oraria con riferimento di velocità o coppia positivi. 1: INVERTED La rotazione è antioraria con riferimento di velocità o coppia positivi. E' lo stesso parametro accessibile dal menù 1.3.9.						
H-BRAKE COMMAND						Miniaction 300	Miniaction 500
Menù	Parametro	Visualizzazione	Livello	Condizione	Tipo		
1.5.4	32970	20	2	C	▶▶		
	Unità	Range		Default			
	-	0 - 1		0			
	Permette di comandare l'uscita dedicata al freno di stazionamento manualmente 0: HOLD Uscita del freno di stazionamento non attiva. 1: RELEASE Uscita del freno di stazionamento attiva.						

9.11.8 MENU' PRINCIPALE → PARAM → D-BRAKE

USE EXT BRAKE						Miniaction 300
Menù	Parametro	Visualizzazione	Livello	Condizione	Tipo	
1.6.1	32827	3	3	D, CM	▶▶	
	Unità	Range		Default		
	-	0 - 1		0		
	Permette di attivare l'uscita dedicata alla resistenza di frenatura: 0: DISABLED Uscita della resistenza di frenatura non attiva. 1: ENABLED Uscita della resistenza di frenatura attiva.					
RESISTANCE						Miniaction 300
Menù	Parametro	Visualizzazione	Livello	Condizione	Tipo	
1.6.2	32828	3	3	D, CM	▶▶	
	Unità	Range		Default		
	Ohm	30 - 500		200		
	Permette di impostare il valore di resistenza del resistore di frenatura collegato esternamente.					
POWER NOM [W]						Miniaction 300
Menù	Parametro	Visualizzazione	Livello	Condizione	Tipo	
1.6.3	32831	3	3	D, CM	▶▶	
	Unità	Range		Default		
	Watt	1 - 20000		1500		
	Permette di impostare il valore della potenza nominale del resistore di frenatura collegato esternamente.					

9.11.9 MENU' PRINCIPALE → PARAM → DRIVE

IRMS NOM [mA]						Miniaction 300		Miniaction 500	
Menù	Parametro	Visualizzazione	Livello	Condizione	Tipo				
1.7.1	112	-	-	-	RO				
	Unità	Range		Default					
	mA	-		In funzione del pwm.					
	Visualizza il valore di corrente nominale erogabile dall'azionamento. Tale valore è variabile in funzione della frequenza di pwm utilizzata. Si rimanda alla tabella VALORI AMMESSI DI PWM per il declassamento in funzione della frequenza di pwm.								
I PEAK MAX [mA]						Miniaction 300		Miniaction 500	
Menù	Parametro	Visualizzazione	Livello	Condizione	Tipo				
1.7.2	110	-	-	-	RO				
	Unità	Range		Default					
	mA	-		15000					
	Visualizza la corrente di picco erogabile dall'azionamento.								

9.11.10 MENU' PRINCIPALE → PARAM → FEEDBACK

FEEDBACK TYPE		Miniaction 300		Miniaction 500	
Menù	Parametro	Visualizzazione	Livello	Condizione	Tipo
1.8.1	32905	-	2	CM, D	▶▶
	Unità	Range		Default asincrono	Default sincrono
	-	0 - 1 - 2*		0	2
Permette di impostare il tipo di trasduttore angolare installato sul motore. 0: NONE Nessun trasduttore installato. 1: INC ENCODER Encoder incrementale. 2: RESOLVER Resolver, *Amnesso solo per Miniaction 300.					
FEEDBACK DIR		Miniaction 300		Miniaction 500	
Menù	Parametro	Visualizzazione	Livello	Condizione	Tipo
1.8.2	32904	13	2	CM, D	▶▶
	Unità	Range		Default	
	-	0 - 1		1	
Permette di assegnare il verso di rotazione del trasduttore angolare. 0: NORMAL Valore positivo antiorario. 1: INVERTED Valore positivo orario.					
MOT CABLE DIR		Miniaction 300		Miniaction 500	
Menù	Parametro	Visualizzazione	Livello	Condizione	Tipo
1.8.3	32955	-	2	D	▶▶
	Unità	Range		Default	
	-	0 - 1		0	
Permette di assegnare il verso di rotazione dovuto al cablaggio delle fasi elettriche del motore. Il parametro è ricavato automaticamente dall'azionamento durante la procedura di calibrazione. E' tuttavia concesso all'utente di impostarlo per agevolare operazioni di sostituzione del drive senza dover effettuare nuovamente la calibrazione del trasduttore angolare. 0: POS DIR Rotazione del motore concorde alla rotazione elettrica imposta. 1: NEG DIR Rotazione del motore opposta alla rotazione elettrica imposta.					
PHASE OFFSET		Miniaction 300			
Menù	Parametro	Visualizzazione	Livello	Condizione	Tipo
1.8.4	32957	24	2	D	▶▶
	Unità	Range		Default	
	-	0 - 65535		11100	
Il parametro esprime un valore correlato allo sfasamento tra angolo reso dal trasduttore angolare e la fase elettrica. Il parametro è ricavato automaticamente dall'azionamento durante la procedura di calibrazione. E' tuttavia concesso all'utente di impostarlo per agevolare operazioni di sostituzione del drive					

	senza dover effettuare nuovamente la calibrazione del trasduttore angolare. Il valore reso dalla procedura di calibrazione può assumere valori differenti a seconda della posizione iniziale del rotore.				
ENCOD RES			Miniaction 300		Miniaction 500
Menù	Parametro	Visualizzazione	Livello	Condizione	Tipo
1.8.5	32914	14	2	CM, D	▶▶
	Unità	Range		Default	
	Impulsi / giro	1 - 65536		512	
	Permette di impostare la risoluzione dell'encoder installato sul motore.				
HALL DIRECTION			Miniaction 300		
Menù	Parametro	Visualizzazione	Livello	Condizione	Tipo
1.8.6	32956	23	2	D	▶▶
	Unità	Range		Default	
	-	0 - 1		0	
	Permette di assegnare il verso di rotazione dovuto al cablaggio dei sensori di hall del motore. Il parametro è ricavato automaticamente dall'azionamento durante la procedura di calibrazione. E' tuttavia concesso all'utente di impostarlo per agevolare operazioni di sostituzione del drive senza dover effettuare nuovamente la calibrazione del trasduttore angolare e/o per correggere eventuali errori di cablaggio dei segnali di hall. 0: POS DIR Rotazione del motore concorde alla rotazione elettrica imposta. 1: NEG DIR Rotazione del motore opposta alla rotazione elettrica imposta.				
CALIBRATE PHASE			Miniaction 300		
Menù	Parametro	Visualizzazione	Livello	Condizione	Tipo
1.8.7	35128	10	2	D	P ▶▶
	Unità	Range		Default	
	-	NO - YES		NO	
	Permette di eseguire la procedura di calibrazione del trasduttore angolare installato sul motore selezionando YES e confermando con ▶▶				
CALIBRATION			Miniaction 300		
Menù	Parametro	Visualizzazione	Livello	Condizione	Tipo
1.8.8	32965	10	2	-	▶▶
	Unità	Range		Default	
	-	0 - 1		0	
	Permette di verificare se la calibrazione del trasduttore angolare è stata effettuata. Il parametro è modificato automaticamente dall'azionamento al termine della procedura di calibrazione in base all'esito della stessa. E' tuttavia concesso all'utente di impostarlo per agevolare operazioni di sostituzione del drive senza dover effettuare nuovamente la calibrazione del trasduttore angolare. 0: NOT DONE Calibrazione non effettuata. 1: DONE Calibrazione effettuata				

9.11.11 MENU' PRINCIPALE → PARAM → PROFILES

PROFILE NUMBER						Miniaction 300		Miniaction 500	
Menù	Parametro	Visualizzazione	Livello	Condizione	Tipo				
1.9.1	-	-	2	D	▶▶				
	Unità	Range		Default					
	-	0 - 127		0					
	L'azionamento è in grado di memorizzare 128 profili di movimento. Per visualizzare e/o modificare il valore di un parametro di un particolare profilo la prima operazione da fare è selezionarlo. Questo menù permette di selezionare il profilo di movimento a cui si riferiscono i successivi menù.								
PROFILE TYPE						Miniaction 300		Miniaction 500	
Menù	Parametro	Visualizzazione	Livello	Condizione	Tipo				
1.9.2	-	-	2	D	▶▶				
	Unità	Range		Default					
	-	0 - 8		2					
	Permette di impostare il tipo di profilo di movimento tra: 0: HOMING Il profilo, se selezionato, avvia la procedura di homing 1: SPEED Il profilo, se selezionato, attiva il controllo del motore in velocità con velocità target, accelerazione e decelerazione specifiche del profilo. 2: ABS POS Il profilo, se selezionato, attiva il controllo del motore in posizione con riferimento di posizione assoluto, velocità massima, accelerazione e decelerazione specifiche del profilo. 3: REL POS Il profilo, se selezionato, attiva il controllo del motore in posizione con spostamento rispetto al precedente target di posizione, velocità massima, accelerazione e decelerazione specifiche del profilo. 4: TORQUE Il profilo, se selezionato, attiva il controllo del motore in controllo di coppia con riferimento di coppia e limitazione della velocità massima specifiche del profilo. 5: SHORTRUN Il profilo, se selezionato, attiva il controllo del motore in posizione con riferimento di posizione assoluto, velocità massima, accelerazione e decelerazione specifiche del profilo. La direzione è tale da percorrere il tragitto più breve all'interno del ciclo macchina. 6: CW RUN Il profilo, se selezionato, attiva il controllo del motore in posizione con riferimento di posizione assoluto, velocità massima, accelerazione e decelerazione specifiche del profilo. La direzione sempre nel verso di aumento del valore di posizione. 7: CCW RUN Il profilo, se selezionato, attiva il controllo del motore in posizione con riferimento di posizione assoluto, velocità massima, accelerazione e decelerazione specifiche del profilo. La direzione sempre nel verso di diminuzione del valore di posizione. 8: PULS DIR Il profilo, se selezionato, attiva il controllo del motore in posizione con riferimento di posizione esterno tramite ingressi di impulsi – direzione. La posizione del motore								

	viene agganciata al momento della messa in esecuzione del profilo.				
ACC TIME			Miniaction 300	Miniaction 500	
Menù	Parametro	Visualizzazione	Livello	Condizione	Tipo
1.9.3	-	11	2	D	▶▶
	Unità	Range		Default	
	ms	5 - 10000		500	
	Se il tipo di profilo è diverso da coppia viene visualizzato questo menù che permette di impostare il tempo di accelerazione per passare da velocità 0 alla velocità specifica del profilo. Il parametro viene ignorato se il profilo è di tipo homing.				
TORQUE REF			Miniaction 300	Miniaction 500	
Menù	Parametro	Visualizzazione	Livello	Condizione	Tipo
1.9.4	-	12	2	D	▶▶
	Unità	Range		Default	
	mA - rpm	-10000 - 10000		500	
	Se il profilo è di tipo 4: TORQUE , viene visualizzato questo menù che permette di impostare la coppia di riferimento. Il riferimento di coppia è espresso in mA per i motori sincroni, in rpm di scorrimento per i motori asincroni.				
SPEED REF			Miniaction 300	Miniaction 500	
Menù	Parametro	Visualizzazione	Livello	Condizione	Tipo
1.9.5	-	-	2	D	▶▶
	Unità	Range		Default	
	rpm	-6000* - 6000		600	
	Permette di impostare il riferimento di velocità del profilo. Se il profilo è di coppia questo valore limita la velocità di rotazione al valore assoluto assunto da questo parametro. Se il profilo è di velocità questo parametro stabilisce la velocità imposta. Se il profilo è di posizione, sia assoluta che relativa, questo valore limita la velocità di rotazione durante lo spostamento al valore assunto da questo parametro. Il parametro viene ignorato se il profilo è di tipo homing. Nota*: Se il profilo è di posizione la velocità immessa deve essere sempre positiva.				
DEC TIME			Miniaction 300	Miniaction 500	
Menù	Parametro	Visualizzazione	Livello	Condizione	Tipo
1.9.6	-	11	2	D	▶▶
	Unità	Range		Default	
	ms	5 - 10000		500	
	Se il tipo di profilo è diverso da coppia viene visualizzato questo menù che permette di impostare il tempo di decelerazione per passare dalla velocità specifica del profilo alla velocità 0. Il parametro viene ignorato se il profilo è di tipo homing.				

PROF POS TARGET			Miniaction 300	Miniaction 500	
Menù	Parametro	Visualizzazione	Livello	Condizione	Tipo
1.9.7	-	-	2	D	►►
	Unità	Range		Default	
	Unità di posizione utente	Dipende dai parametri 35115 e 35117		Numero del profilo	
	Questo parametro esprime il valore di posizione (assoluto o relativo) utilizzato dai profili di posizione. Esso può quindi esprimere la posizione da raggiungere o lo spostamento da effettuare a seconda del tipo di movimento selezionato nel menù PROFILE TYPE , 1.9.2.				
PROF NUM RATIO			Miniaction 300	Miniaction 500	
Menù	Parametro	Visualizzazione	Livello	Condizione	Tipo
1.9.8	-	21	2	D	►►
	Unità	Range		Default	
	-	-32768 - 32767		128	
	Questo parametro esprime il numeratore del rapporto tra la risoluzione di posizione interna, 65536 step/giro, e il numero di impulsi di comando associati ad un giro motore				
PROF DEN RATIO			Miniaction 300	Miniaction 500	
Menù	Parametro	Visualizzazione	Livello	Condizione	Tipo
1.9.9	-	21	2	D	►►
	Unità	Range		Default	
	-	0,01 – 655,35		1,00	
	Questo parametro esprime il denominatore del rapporto tra la risoluzione di posizione interna, 65536 step/giro, e il numero di impulsi di comando associati ad un giro motore				
LOAD DEFAULT			Miniaction 300	Miniaction 500	
Menù	Parametro	Visualizzazione	Livello	Condizione	Tipo
1.9.10	35129	21	2	D	P ►►
	Unità	Range		Default	
	-	NO - YES		NO	
	Se il controllore attivo sono gli ingressi digitale (parametro 35166 = 2) viene visualizzato il seguente menù che permette di riconfigurare tutti i profili alla condizione di default senza effettuare il salvataggio . Per salvare i profili nella memoria non volatile procedere al salvataggio dei profili tramite procedura 3284, SAVE PROFILES , menù 3.				

9.11.12 MENU' PRINCIPALE → PARAM → MODBUS

DEVICE ID		Miniaction 300		Miniaction 500	
Menù	Parametro	Visualizzazione	Livello	Condizione	Tipo
1.10.1	35191	-	2	D	▶▶
	Unità	Range		Default	
	-	1 - 247		1	
	Questo parametro permette di impostare l'indirizzo modbus del dispositivo. Per rendere effettiva la modifica è necessario procedere al salvataggio di tutti i parametri tramite la procedura 32842 e quindi riavviare il dispositivo.				
MODBUS TIMEOUT		Miniaction 300		Miniaction 500	
Menù	Parametro	Visualizzazione	Livello	Condizione	Tipo
1.10.2	35192	-	2	D	▶▶
	Unità	Range		Default	
	ms	0 - 65535		1500	
	Permette di impostare l'intervallo di timeout comunicazione modbus. Se dall'ultimo frame ricevuto trascorre un tempo superiore a quello impostato in questo parametro, il dispositivo si disabilita per timeout di comunicazione. Se il parametro viene impostato a 0 il rilevamento del timeout è disabilitato.				
MODBUS BAUD RATE		Miniaction 300		Miniaction 500	
Menù	Parametro	Visualizzazione	Livello	Condizione	Tipo
1.10.3	35193	-	2	D	▶▶
	Unità	Range		Default	
	kbps	0 - 1 - 2 - 3 - 4 - 5		4: 57600	
	Permette di impostare la velocità di comunicazione modbus.				
	0: 4800				
	1: 9600				
2: 19200					
3: 38400					
4: 57600					
5: 115200					
Per rendere effettiva la modifica è necessario procedere al salvataggio di tutti i parametri tramite la procedura 32842 e quindi riavviare il dispositivo.					
MODBUS PARITY		Miniaction 300		Miniaction 500	
Menù	Parametro	Visualizzazione	Livello	Condizione	Tipo
1.10.4	35194	-	2	D	▶▶
	Unità	Range		Default	
	-	0 - 1 - 2		0	
	Permette di impostare la parità della comunicazione modbus				
0: NONE Il bit di parità ha valore 0.					
1: ODD Il bit di parità ha valore tale da rendere il numero degli 1 nel frame dispari					

2: EVEN Il bit di parità ha valore tale da rendere il numero degli 1 nel frame pari Per rendere effettiva la modifica è necessario procedere al salvataggio di tutti i parametri tramite la procedura 32842 e quindi riavviare il dispositivo.					
MB NO LOC ENABLE			Miniaction 300	Miniaction 500	
Menù	Parametro	Visualizzazione	Livello	Condizione	Tipo
1.10.5	35143	-	2	D	►►
	Unità	Range		Default	
	-	0 - 1		0	
	Permette di attivare l'esclusione delle abilitazioni locali con controllore modbus attivo. 0: NO L'azionamento, se comandato in remoto tramite bus modbus, verifica l' abilitazione considerando gli ingressi T_ENABLE e V_ENABLE oltre alle abilitazioni remote. 1: YES L'azionamento, se comandato in remoto tramite bus modbus, verifica solo le abilitazioni remote.				

9.11.13 MENU' PRINCIPALE → PARAM → VISIO					
DISPLAY VALUE			Miniaction 300	Miniaction 500	
Menù	Parametro	Visualizzazione	Livello	Condizione	Tipo
1.11.1	35195	-	2	-	▶▶
	Unità	Range		Default	
	-	0 - 6		0	
	Permette di selezionare l'informazione resa nel menù standard .				
	0: STATUS Il menù standard visualizza lo stato dell'azionamento. 1: SPEED Il menù standard visualizza la velocità del motore. 2: I MOT Il menù standard visualizza la corrente erogata al motore. 3: V MOT Il menù standard visualizza la tensione di fase erogata al motore. 4: INT TEMP Il menù standard visualizza la temperatura dell'azionamento. 5: POSITION Il menù standard visualizza la posizione attuale. 6: PROFILE Il menù standard visualizza il profilo in esecuzione.				
ALWAYS LIGHT ON			Miniaction 300	Miniaction 500	
Menù	Parametro	Visualizzazione	Livello	Condizione	Tipo
1.11.2	35196	-	2	-	▶▶
	Unità	Range		Default	
	-	0 - 1		0	
	Permette di impostare la modalità di retroilluminazione del visualizzatore.				
	0: NO Retroilluminazione del visualizzatore è accesa alla pressione di un tasto qualsiasi e spenta dopo un periodo di inattività dell'operatore di 3 minuti. 1: YES Retroilluminazione del visualizzatore sempre accesa.				

9.11.14 MENU' PRINCIPALE → PARAM → IN / OUT

ANALOG IN SOURCE						Miniaction 300	Miniaction 500
Menù	Parametro	Visualizzazione	Livello	Condizione	Tipo		
1.12.1	35136	-	2	-	▶▶		
	Unità	Range		Default			
	-	0 - 1		0			
	Permette di selezionare l'ingresso analogico attivo. 0: 0-10 V L'ingresso analogico attivo è in tensione con range 0 – 10 Volt. 1: 4-20 mA L'ingresso analogico attivo è in corrente con range 4 – 20 mA.						
IN OFFSET [mA]						Miniaction 300	Miniaction 500
Menù	Parametro	Visualizzazione	Livello	Condizione	Tipo		
1.12.2	35138	16	2	-	▶▶		
	Unità	Range		Default			
	mA	0 - 19000		4000			
	Permette di impostare l'offset del' ingresso analogico 4 – 20 mA. Il menù è visualizzato se l'ingresso analogico attivo è in corrente (parametro 35136 = 1). Se l'ingresso analogico è inferiore a tale valore il riferimento è nullo. Si noti che la possibilità di annullare l'offset di corrente permette di interfacciarsi con sensori con uscita 0 – 20 A.						
IN OFFSET [mV]						Miniaction 300	Miniaction 500
Menù	Parametro	Visualizzazione	Livello	Condizione	Tipo		
1.12.3	35137	15	2	-	▶▶		
	Unità	Range		Default			
	mV	0 - 9000		1000			
	Permette di impostare l'offset del' ingresso analogico 0-10 Volt. Il menù è visualizzato se l'ingresso analogico attivo è in tensione (parametro 35136 = 0). Se l'ingresso analogico è inferiore a tale valore il riferimento è nullo.						
TORQUE MAX VALUE						Miniaction 300	Miniaction 500
Menù	Parametro	Visualizzazione	Livello	Condizione	Tipo		
1.12.4	35141	-	2	-	▶▶		
	Unità	Range		Default			
	mA - rpm	0 - 65535		200			
	Il parametro permette di impostare il riferimento massimo di coppia erogata quando la modalità operativa selezionata è con controllo di coppia attivo (parametro 35165 = 0) e con riferimento da ingresso analogico (parametro 35167 = 2). Il valore di corrente (Motore sincrono) o slittamento (Motore asincrono, controllo V/f) impostato in questo parametro è il riferimento di coppia associato al valore massimo dell'ingresso analogico attivo.						
TORQUE MIN VALUE						Miniaction 300	Miniaction 500
Menù	Parametro	Visualizzazione	Livello	Condizione	Tipo		

1.12.5	35142	-	2	-	▶▶
	Unità	Range		Default	
	mA -rpm	0 - 65535		10	
	<p>Il parametro permette di impostare il riferimento minimo di coppia erogata quando la modalità operativa selezionata è con controllo di coppia attivo (parametro 35165 = 0) e con riferimento da ingresso analogico (parametro 35167 = 2).</p> <p>Il valore di corrente (Motore sincrono) o slittamento (Motore asincrono, controllo V/f) impostato in questo parametro è il riferimento di coppia associato al valore di offset dell'ingresso analogico attivo.</p>				
SPEED MAX VALUE			Miniaction 300	Miniaction 500	
Menù	Parametro	Visualizzazione	Livello	Condizione	Tipo
1.12.6	35139	-	2	-	▶▶
	Unità	Range		Default	
	rpm	0 - 6000		2000	
	<p>Il parametro permette di impostare la velocità minima erogata quando la modalità operativa selezionata è con controllo di velocità attivo (parametro 35165 = 1) e con riferimento da ingresso analogico (parametro 35167 = 2).</p> <p>Il valore di velocità impostato in questo parametro è il riferimento di velocità associato al valore massimo dell'ingresso analogico attivo.</p>				
SPEED MIN VALUE			Miniaction 300	Miniaction 500	
Menù	Parametro	Visualizzazione	Livello	Condizione	Tipo
1.12.7	35140	-	2	-	▶▶
	Unità	Range		Default	
	rpm	0 - 6000		10	
	<p>Il parametro permette di impostare la velocità minima erogata quando la modalità operativa selezionata è con controllo di velocità attivo (parametro 35165 = 1) e con riferimento da ingresso analogico (parametro 35167 = 2).</p> <p>Il valore di velocità impostato in questo parametro è il riferimento di velocità associato al valore di offset dell'ingresso analogico attivo.</p>				
OUT SOURCE			Miniaction 300	Miniaction 500	
Menù	Parametro	Visualizzazione	Livello	Condizione	Tipo
1.12.8	35105	-	2	-	▶▶
	Unità	Range		Default	
	-	0 - 3		0	
<p>Il parametro permette di impostare la modalità operativa dell'uscita analogica 0 – 10 volt. Le opzioni possibili sono:</p> <p>0: NONE Uscita analogica disattivata.</p> <p>1: SPEED Uscita analogica associata alla velocità di rotazione del motore indipendentemente dal verso di rotazione. Il valore dell'uscita analogica raggiunge il massimo quando la velocità di rotazione è uguale al valore impostato nel seguente parametro 35106.</p> <p>2: CURRENT Uscita analogica associata alla corrente erogata al motore indipendentemente</p>					

	dal verso di rotazione. Il valore dell'uscita analogica raggiunge il massimo quando la corrente erogata al motore è uguale al valore impostato nel seguente parametro 35106.				
	3: MB OUT Il valore assunto dall'uscita analogica è impostato tramite registro modbus 24.				
	Impostando il registro modbus 24 a 0 si pone l'uscita analogica a 0V.				
	Impostando il registro modbus 24 a 10000 si pone l'uscita analogica a 10V.				
OUT MAX VALUE [rpm]			Miniaction 300	Miniaction 500	
Menù	Parametro	Visualizzazione	Livello	Condizione	Tipo
1.12.9	35106	17	2	-	▶▶
	Unità	Range		Default	
	rpm	1 - 20000		1000	
	Questo menù, così come il successivo, permette di impostare il parametro 35106 che assume significati differenti in base al valore del parametro 35105. Se il parametro 35105 vale 1 viene visualizzato questo menù, l'uscita analogica è associata alla velocità di rotazione del motore ed il parametro 35106 rappresenta una velocità espressa in rpm. Il parametro permette di impostare la velocità di rotazione associata al massimo valore assunto dall'uscita analogica.				
OUT MAX VALUE [mA]			Miniaction 300	Miniaction 500	
Menù	Parametro	Visualizzazione	Livello	Condizione	Tipo
1.12.10	35106	18	2	-	▶▶
	Unità	Range		Default	
	mA	1 - 20000		1000	
	Questo menù, così come il precedente, permette di impostare il parametro 35106 che assume significati differenti in base al valore del parametro 35105. Se il parametro 35105 vale 2 viene visualizzato questo menù, l'uscita analogica è associata alla corrente erogata al motore ed il parametro 35106 rappresenta una corrente espressa in mA. Il parametro permette di impostare la corrente associata al massimo valore assunto dall'uscita analogica.				
T1 IN LEVEL			Miniaction 300	Miniaction 500	
Menù	Parametro	Visualizzazione	Livello	Condizione	Tipo
1.12.11	35102 <small>Nota 1</small>	-	2	-	▶▶
	Unità	Range		Default	
	-	0 - 1		0	
	Il parametro permette di impostare il livello logico dell'ingresso digitale 1. 0: ACT HIGH Ingresso digitale attivo alto. 1: ACT LOW Ingresso digitale attivo basso.				
T2 IN LEVEL			Miniaction 300	Miniaction 500	
Menù	Parametro	Visualizzazione	Livello	Condizione	Tipo
1.12.12	35102 <small>Nota 1</small>	-	2	-	▶▶
	Unità	Range		Default	
	-	0 - 1		0	

	Il parametro permette di impostare il livello logico dell'ingresso digitale 2. 0: ACT HIGH Ingresso digitale attivo alto. 1: ACT LOW Ingresso digitale attivo basso.				
T3 IN LEVEL			Miniaction 300	Miniaction 500	
Menù	Parametro	Visualizzazione	Livello	Condizione	
1.12.13	35102 <small>Nota 1</small>	-	2	-	▶▶
	Unità	Range	Default		
	-	0 - 1	0		
	Il parametro permette di impostare il livello logico dell'ingresso digitale 3. 0: ACT HIGH Ingresso digitale attivo alto. 1: ACT LOW Ingresso digitale attivo basso.				
T4 IN LEVEL			Miniaction 300	Miniaction 500	
Menù	Parametro	Visualizzazione	Livello	Condizione	Tipo
1.12.14	35102 <small>Nota 1</small>	-	2	-	▶▶
	Unità	Range	Default		
	-	0 - 1	0		
	Il parametro permette di impostare il livello logico dell'ingresso digitale 4. 0: ACT HIGH Ingresso digitale attivo alto. 1: ACT LOW Ingresso digitale attivo basso.				
T5 IN LEVEL			Miniaction 300	Miniaction 500	
Menù	Parametro	Visualizzazione	Livello	Condizione	Tipo
1.12.15	35102 <small>Nota 1</small>	-	2	-	▶▶
	Unità	Range	Default		
	-	0 - 1	0		
	Il parametro permette di impostare il livello logico dell'ingresso digitale 5. 0: ACT HIGH Ingresso digitale attivo alto. 1: ACT LOW Ingresso digitale attivo basso.				
T6 IN LEVEL			Miniaction 300	Miniaction 500	
Menù	Parametro	Visualizzazione	Livello	Condizione	Tipo
1.12.16	35102 <small>Nota 1</small>	-	2	-	▶▶
	Unità	Range	Default		
	-	0 - 1	0		
	Il parametro permette di impostare il livello logico dell'ingresso digitale 6. 0: ACT HIGH Ingresso digitale attivo alto. 1: ACT LOW Ingresso digitale attivo basso.				
T7 IN LEVEL			Miniaction 300	Miniaction 500	
Menù	Parametro	Visualizzazione	Livello	Condizione	Tipo
1.12.17	35102 <small>Nota 1</small>	-	2	-	▶▶
	Unità	Range	Default		
	-	0 - 1	0		

	Il parametro permette di impostare il livello logico dell'ingresso digitale 7. 0: ACT HIGH Ingresso digitale attivo alto. 1: ACT LOW Ingresso digitale attivo basso.				
T ENABLE LEVEL			Miniaction 300	Miniaction 500	
Menù	Parametro	Visualizzazione	Livello	Condizione	Tipo
1.12.18	35102 <small>Nota 1</small>	-	2	-	▶▶
	Unità	Range		Default	
	-	0 - 1		0	
	Il parametro permette di impostare il livello logico dell'ingresso digitale 8. 0: ACT HIGH Ingresso digitale attivo alto. 1: ACT LOW Ingresso digitale attivo basso.				
V ENABLE LEVEL			Miniaction 300	Miniaction 500	
Menù	Parametro	Visualizzazione	Livello	Condizione	Tipo
1.12.19	35102 <small>Nota 1</small>	-	2	-	▶▶
	Unità	Range		Default	
	-	0 - 1		0	
	Il parametro permette di impostare il livello logico dell'ingresso digitale 9. 0: ACT HIGH Ingresso digitale attivo alto. 1: ACT LOW Ingresso digitale attivo basso.				
JOG CW LEVEL			Miniaction 300	Miniaction 500	
Menù	Parametro	Visualizzazione	Livello	Condizione	Tipo
1.12.20	35102 <small>Nota 1</small>	-	2	-	▶▶
	Unità	Range		Default	
	-	0 - 1		0	
	Il parametro permette di impostare il livello logico dell'ingresso digitale 10. 0: ACT HIGH Ingresso digitale attivo alto. 1: ACT LOW Ingresso digitale attivo basso.				
JOG CCW LEVEL			Miniaction 300	Miniaction 500	
Menù	Parametro	Visualizzazione	Livello	Condizione	Tipo
1.12.21	35102 <small>Nota 1</small>	-	2	-	▶▶
	Unità	Range		Default	
	-	0 - 1		0	
	Il parametro permette di impostare il livello logico dell'ingresso digitale 11. 0: ACT HIGH Ingresso digitale attivo alto. 1: ACT LOW Ingresso digitale attivo basso.				
LIM SW CW LEVEL			Miniaction 300	Miniaction 500	
Menù	Parametro	Visualizzazione	Livello	Condizione	Tipo
1.12.22	35102 <small>Nota 1</small>	-	2	-	▶▶
	Unità	Range		Default	
	-	0 - 1		0	
	Il parametro permette di impostare il livello logico dell'ingresso digitale 12.				

	0: ACT HIGH Ingresso digitale attivo alto.				
	1: ACT LOW Ingresso digitale attivo basso.				
LIM SW CCW LEVEL		Miniaction 300		Miniaction 500	
Menù	Parametro	Visualizzazione	Livello	Condizione	Tipo
1.12.23	35102 <small>Nota 1</small>	-	2	-	▶▶
	Unità	Range		Default	
	-	0 - 1		0	
	Il parametro permette di impostare il livello logico dell'ingresso digitale 13. 0: ACT HIGH Ingresso digitale attivo alto. 1: ACT LOW Ingresso digitale attivo basso.				
STROBE LEVEL		Miniaction 300		Miniaction 500	
Menù	Parametro	Visualizzazione	Livello	Condizione	Tipo
1.12.24	35102 <small>Nota 1</small>	-	2	-	▶▶
	Unità	Range		Default	
	-	0 - 1		0	
	Il parametro permette di impostare il livello logico dell'ingresso digitale 14. 0: ACT HIGH Ingresso digitale attivo alto. 1: ACT LOW Ingresso digitale attivo basso.				
HOME SW LEVEL		Miniaction 300		Miniaction 500	
Menù	Parametro	Visualizzazione	Livello	Condizione	Tipo
1.12.25	35102 <small>Nota 1</small>	-	2	-	▶▶
	Unità	Range		Default	
	-	0 - 1		0	
	Il parametro permette di impostare il livello logico dell'ingresso digitale 15. 0: ACT HIGH Ingresso digitale attivo alto. 1: ACT LOW Ingresso digitale attivo basso.				
DIRECTION LEVEL		Miniaction 300		Miniaction 500	
Menù	Parametro	Visualizzazione	Livello	Condizione	Tipo
1.12.26	35102 <small>Nota 1</small>	-	2	-	▶▶
	Unità	Range		Default	
	-	0 - 1		0	
	Il parametro permette di impostare il livello logico dell'ingresso digitale 16. 0: ACT HIGH Ingresso digitale attivo alto. 1: ACT LOW Ingresso digitale attivo basso.				
OUT 1 FUNCTION		Miniaction 300		Miniaction 500	
Menù	Parametro	Visualizzazione	Livello	Condizione	Tipo
1.12.27	35158 <small>Nota 2</small>	-	2	DM	▶▶
	Unità	Range		Default	
	-	0 - 9		1	
	Il parametro permette di assegnare una specifica funzionalità all'uscita digitale 1 in accordo a quanto descritto nella Tabella C .				

OUT 2 FUNCTION			Miniaction 300	Miniaction 500	
Menù	Parametro	Visualizzazione	Livello	Condizione	Tipo
1.12.28	35159 ^{Nota 2}	-	2	DM	▶▶
	Unità	Range		Default	
	-	0 - 9		4	
	Il parametro permette di assegnare una specifica funzionalità all'uscita digitale 2 in accordo a quanto descritto nella Tabella C .				
OUT 3 FUNCTION			Miniaction 300	Miniaction 500	
Menù	Parametro	Visualizzazione	Livello	Condizione	Tipo
1.12.29	35160 ^{Nota 3}	-	2	DM	▶▶
	Unità	Range		Default	
	-	0 - 9		2	
	Il parametro permette di assegnare una specifica funzionalità all'uscita digitale 3 in accordo a quanto descritto nella Tabella C .				
OUT 4 FUNCTION			Miniaction 300	Miniaction 500	
Menù	Parametro	Visualizzazione	Livello	Condizione	Tipo
1.12.30	35161 ^{Nota 2}	-	2	DM	▶▶
	Unità	Range		Default	
	-	0 - 9		7	
	Il parametro permette di assegnare una specifica funzionalità all'uscita digitale 4 in accordo a quanto descritto nella Tabella C .				
OUT 5 FUNCTION			Miniaction 300	Miniaction 500	
Menù	Parametro	Visualizzazione	Livello	Condizione	Tipo
1.12.31	35162 ^{Nota 2}	-	2	DM	▶▶
	Unità	Range		Default	
	-	0 - 9		8	
	Il parametro permette di assegnare una specifica funzionalità all'uscita digitale 5 in accordo a quanto descritto nella Tabella C .				
OUT 1 LEVEL			Miniaction 300	Miniaction 500	
Menù	Parametro	Visualizzazione	Livello	Condizione	Tipo
1.12.32	23 ^{Nota 3}	-	2	-	▶▶
	Unità	Range		Default	
	-	0 - 1		0	
	Permette di impostare il livello logico dell'uscita digitale 1. 0: ACT HIGH Uscita alta se attiva. 1: ACT LOW Uscita bassa se attiva.				
OUT 2 LEVEL			Miniaction 300	Miniaction 500	
Menù	Parametro	Visualizzazione	Livello	Condizione	Tipo
1.12.33	23 ^{Nota 3}	-	2	-	▶▶
	Unità	Range		Default	
	-	0 - 1		0	

	Permette di impostare il livello logico dell'uscita digitale 2. 0: ACT HIGH Uscita alta se attiva. 1: ACT LOW Uscita bassa se attiva.				
OUT 3 LEVEL			Miniaction 300	Miniaction 500	
Menù	Parametro	Visualizzazione	Livello	Condizione	Tipo
1.12.34	23 <small>Nota 3</small>	-	2	-	▶▶
	Unità	Range		Default	
	-	0 - 1		0	
	Permette di impostare il livello logico dell'uscita digitale 3. 0: ACT HIGH Uscita alta se attiva. 1: ACT LOW Uscita bassa se attiva.				
OUT 4 LEVEL			Miniaction 300	Miniaction 500	
Menù	Parametro	Visualizzazione	Livello	Condizione	Tipo
1.12.35	23 <small>Nota 3</small>	-	2	-	▶▶
	Unità	Range		Default	
	-	0 - 1		0	
	Permette di impostare il livello logico dell'uscita digitale 4. 0: ACT HIGH Uscita alta se attiva. 1: ACT LOW Uscita bassa se attiva.				
OUT 5 LEVEL			Miniaction 300	Miniaction 500	
Menù	Parametro	Visualizzazione	Livello	Condizione	Tipo
1.12.36	23 <small>Nota 3</small>	-	2	-	▶▶
	Unità	Range		Default	
	-	0 - 1		0	
	Permette di impostare il livello logico dell'uscita digitale 5. 0: ACT HIGH Uscita alta se attiva. 1: ACT LOW Uscita bassa se attiva.				

Nota 1: Il parametro 35102 è costituito da un valore a 16 bit. Ogni singolo bit rappresenta il livello logico dell'ingresso digitale associato.

Il bit meno significativo è associato all'ingresso digitale 1, il più significativo all'ingresso 16. Esso è accessibile tramite Modbus all'indirizzo 35102.

Nota 2: I parametri da 35158 a 35162 permettono di associare una specifica funzionalità ad ognuna delle uscite digitali dell'azionamento. Le opzioni possibili sono descritte nella seguente **Tabella C**.

Nota 3: Il parametro 23 è costituito da un valore a 16 bit. I cinque bit meno significativi rappresentano il livello logico associato alla relativa uscita.

Il bit meno significativo è associato all'uscita digitale 1 sino al quinto associato all'uscita 5.

9.11.15 MENU' PRINCIPALE → PARAM → H-BRAKE					
USE H BRAKE			Miniaction 300	Miniaction 500	
Menù	Parametro	Visualizzazione	Livello	Condizione	Tipo
1.13.1	32966	-	2	D	▶▶
	Unità	Range		Default	
	-	0 - 1		0	
	Permette di attivare la logica di comando di freno di stazionamento. 0: NO Logica di comando di freno di stazionamento non attiva. 1: YES Logica di comando di freno di stazionamento attiva.				
H BRAKE LEVEL			Miniaction 300	Miniaction 500	
Menù	Parametro	Visualizzazione	Livello	Condizione	Tipo
1.13.2	32971	-	2	D	▶▶
	Unità	Range		Default	
	-	0 - 1		0	
	Permette di impostare il livello logico associato all'uscita freno motore 24V. 0: ACT HIGH Uscita alta con sblocco del freno attivo. 1: ACT LOW Uscita bassa con sblocco del freno attivo.				
H BRAKE MODE			Miniaction 300	Miniaction 500	
Menù	Parametro	Visualizzazione	Livello	Condizione	Tipo
1.13.3	32967	-	2	D	▶▶
	Unità	Range		Default	
	-	0 - 1 - 2 - 3		2	
	Permette di impostare il livello logico associato all'uscita freno motore 24V. 0: SERVICE Rilascio del freno comandato da tastiera di programmazione attraverso parametro 32970. 1: MODBUS Rilascio del freno comandato tramite registro modbus 32970. 2: ENABLE Rilascio del freno a drive abilitato. 3: RPM Rilascio del freno in base alla velocità del campo elettrico imposto con controllo della corrente. Vedi descrizione a fine tabella.				
REL DELAY [mS]			Miniaction 300	Miniaction 500	
Menù	Parametro	Visualizzazione	Livello	Condizione	Tipo
1.13.4	32968	-	2	-	▶▶
	Unità	Range		Default	
	ms	0 - 10000		0	
	Permette di impostare un ritardo al rilascio del freno di stazionamento.				
REL RPM			Miniaction 300	Miniaction 500	
Menù	Parametro	Visualizzazione	Livello	Condizione	Tipo
1.13.5	32969	25	2	-	▶▶
	Unità	Range		Default	

	rpm	0 - 1000	0		
Questo parametro consente di selezionare la frequenza di rilascio del freno esterno. Vedi descrizione a fine tabella.					
LOCK RPM		Miniaction 300		Miniaction 500	
Menù	Parametro	Visualizzazione	Livello	Condizione	
1.13.6	32978	25	2	-	▶▶
	Unità	Range		Default	
	rpm	0 - 1000		0	
	Questo parametro consente di selezionare la frequenza di attivazione del freno esterno. Vedi descrizione a fine tabella.				
RELEASE CURRENT		Miniaction 300		Miniaction 500	
Menù	Parametro	Visualizzazione	Livello	Condizione	Tipo
1.13.7	32979	25	2	-	▶▶
	Unità	Range		Default	
	mA	0 – 8000		0	
	Questo parametro consente di impostare la corrente motore minima per il rilascio del freno meccanico. Vedi descrizione a fine tabella.				

L'uscita digitale dedicata alla gestione del freno di stazionamento, nel caso di motori asincroni, può essere gestita in base alla frequenza elettrica erogata al motore con un controllo della corrente erogata.

In tale modalità, in seguito ad una richiesta di avviamento, quando la tensione generata dall'azionamento raggiunge la frequenza elettrica corrispondente alla velocità di rotazione del motore espressa in rpm nel parametro 32969, **REL RPM**, 1.13.5 l'azionamento verifica se la corrente erogata è superiore alla corrente impostata nel parametro 32979, **RELEASE CURRENT**, 1.13.7 ed in caso positivo viene attivata l'uscita di rilascio del freno di stazionamento.

In fase di arresto del motore il freno di stazionamento viene attivato quando la frequenza elettrica generata è inferiore alla frequenza elettrica corrispondente alla velocità di rotazione del motore espressa in rpm nel parametro 32978, **LOCK RPM**, 1.13.6.

9.12 Tabella A, Regole di visualizzazione

Valore	Descrizione: indica le condizioni necessarie per abilitare la visualizzazione
2	Il controllore attivo, parametro 35166, deve essere diverso da Modbus = 0.
3	L'azionamento deve essere provvisto dell'hardware di gestione della resistenza esterna di frenatura dinamica.
4	Controllo motore di tipo vettoriale, parametro 32944 = 0.
5	Presenza del trasduttore di posizione, parametro 32905 > 0.
7	Sensore di temperatura motore di tipo NTC, permette la lettura della temperatura motore.
10	Il motore collegato è brushless a f.e.m. sinusoidale, , parametro 32944 = 2.
11	Il tipo di profilo prevede un controllo diverso dal controllo di coppia
12	Il tipo di profilo prevede il controllo di coppia
13	Presenza del trasduttore di posizione, parametro 32905 > 0.
14	Trasduttore di posizione di tipo Encoder incrementale, parametro 32905 = 1.
15	Ingresso analogico di tensione attivo, parametro 35136 = 0.
16	Ingresso analogico di corrente attivo, parametro 35136 = 1.
17	Uscita analogica associata alla velocità di rotazione, parametro 35105 = 1.
18	Uscita analogica associata alla corrente erogata, parametro 35105 = 2.
20	Freno di stazionamento gestito da tastiera di programmazione, parametro 32967 = 0.
21	Controllore attivo ingressi digitali, parametro 35166 = 2.
22	Controllo motore attivo asincrono V/f retroazionato
23	Controllo motore attivo sincrono retroazionato da encoder incrementale
24	Controllo motore attivo sincrono
25	Sblocco del freno di ritenzione in base agli rpm elettrici, parametro 32967 = 3.

9.13 Tabella B, Condizioni

Valore	Descrizione: indica le condizioni necessarie per abilitare la visualizzazione
C	L'azione sul parametro considerato deve essere richiesta dal controllore attivo, impostato tramite parametro 35166. Esempio: Il tipo di feedback di posizione, parametro 32905, può essere impostato via Modbus solo se il controllore attivo è Modbus.
D	L'azione sul parametro considerato può essere applicata solamente se l'azionamento è disabilitato. Esempio: Il tipo di feedback di posizione, parametro 32905, non può essere impostato se l'azionamento è abilitato.
CM	La modifica del parametro richiesta via Modbus è accettata solamente se il controllore attivo è Modbus. La modifica da TTR01 è consentita indipendentemente dal controllore attivo.
DM	La modifica del parametro richiesta via Modbus è accettata solamente se l'azionamento è disabilitato. La modifica da TTR01 è consentita indipendentemente dall'abilitazione del drive.

9.14 Tabella C, Funzionalità associabili alle uscite digitali 1, 2, 3, 4, 5

Valore	Dicitura
	Descrizione
0	NONE
	Nessuna funzionalità associata all'uscita digitale. L'uscita viene mantenuta disattiva.
1	FAULT
	L'uscita digitale segnala una condizione di fault dell'azionamento. Quando l'azionamento è in allarme l'uscita viene attivata e mantenuta attiva sino a quando la condizione di errore viene azzerata.
2	I TIME
	L'uscita digitale viene attivata se la corrente erogata al motore supera la soglia di corrente utilizzata dalla logica di protezione del motore. Tale soglia è impostata al più piccolo dei valori di corrente nominale motore (parametro 111) e corrente nominale azionamento (Parametro 112).
3	LIMIT SW
	L'uscita digitale viene attivata se almeno uno degli ingressi digitali associati ai Limit Switch (ingressi digitali 12 e 13) è attivo.
4	ENABLED
	L'uscita digitale è attiva se l'azionamento è abilitato e pronto ad energizzare il motore.
5	CURRENT
	L'uscita digitale viene attivata quando la corrente erogata al motore è nella finestra di controllo determinata dai parametri 35144, 35145 .
6	SPEED
	L'uscita digitale viene attivata quando la velocità del motore (Letta se presente retroazione, imposta se assente) è nella finestra di controllo determinata dai parametri 35146, 35147 .
7	POSITION
	L'uscita digitale viene attivata quando la posizione del motore si discosta da quella target di un valore inferiore a quanto specificato nel parametro 35148 da tempo superiore a quanto specificato nel parametro 35150 .
8	HOMING
	L'uscita digitale viene attivata quando la procedura di homing viene conclusa con successo.
9	MB OUT
	Il livello assunto dall'uscita digitale viene impostato in accordo al valore impostato dal relativo bit tramite registro modbus 22. Il bit meno significativo del registro modbus 22 è associato all'uscita digitale 1 sino al quinto bit da destra associato all'uscita digitale 5. Gli altri bit del registro non sono significativi.

10 ROCEDURE DI COMANDO

L'azionamento offre la possibilità di eseguire determinate procedure per svolgere una sequenza di operazioni con finalità specifiche. Le procedure di comando possono essere richieste dall'utente in due modi:

- Tramite tastiera di programmazione accedendo ai menù preposti allo scopo.
- Richiedendone l'esecuzione attraverso la scrittura di appositi registri modbus.

Le procedure di comando sono avviate scrivendo nel registro associato un valore appartenente al range indicato nel campo "Parametro con cui invocare la procedura" nella tabella sottostante. Ogni procedura permette all'utente di avere un feedback sullo stato dell'esecuzione leggendo il registro associato.

Finché leggendo il registro associato alla procedura viene restituito lo stesso valore scritto col comando di avvio della procedura la procedura è da considerarsi in esecuzione.

Se la procedura è stata attivata da tastiera di programmazione lo stato di esecuzione della procedura viene indicato dalla dicitura *** WAIT *** con gli asterischi animati.

Se leggendo il registro associato alla procedura viene restituito un valore negativo la procedura è da considerarsi terminata con errore.

Se la procedura è stata attivata da tastiera di programmazione il termine della procedura con errore viene indicato dalla dicitura **FAILURE**. Per uscire da questa visualizzazione del risultato della procedure e riprendere la navigazione premere il tasto ◀.

Se leggendo il registro associato alla procedura viene restituito un valore nullo la procedura è da considerarsi terminata correttamente.

Se la procedura è stata attivata da tastiera di programmazione il termine corretto della procedura viene indicato dalla dicitura **DONE**. Per uscire da questa visualizzazione del risultato della procedure e riprendere la navigazione premere il tasto ◀.

PROCEDURE			
Registro Modbus	Menù programmazione	Parametro con cui invocare la procedura	Descrizione
99	1.5.2	1	Azzeramento degli errori. Se la condizione di errore persiste appena terminata la procedura verrà segnalato l'errore attivo
262	Nota 1	1	Reset del dispositivo alla parametrizzazione di fabbrica
35128	1.8.7	1 0	Calibrazione del trasduttore di posizione del motore Termina la procedura se questa è in corso
35129	1.9.8	1	Comando di caricamento dei profili di default in ram, nessun salvataggio degli stessi
32785	1.1.20	1	Reset dei minimi e massimi delle misure
32811	1.2.7	1	Cancellazione della lista errori
32842	2	1	Salvataggio di tutti i parametri nella memoria non volatile

32843	3	1	Salvataggio di tutti i profili nella memoria non volatile
32913	1.3.17	0:2; Nota 2 5000 : 15000	Impostazione della frequenza di pwm.
35171	1.3.1	1 – Numero di motori asincroni	Cambio del motore asincrono attivo.
35172	1.4.1	1 – Numero di motori sincroni	Cambio del motore sincrono attivo.
32975	1.4.1	1: V/f control 2: Synchronus control	Cambio del controllo motore attivo

Nota 1:

La procedura è attivabile da tastiera di programmazione mantenendo premuti i tasti ◀ e ▶ all'avviamento dell'azionamento.

Nota 2:

La procedura di cambio della frequenza di pwm accetta qualsiasi valore in Hz compreso tra 5000 e 15000. Il valore effettivamente impostato è quello più vicino tra i 3 possibili (5000, 10000, 15000).

VALORI AMMESSI DI PWM		
Indice	Frequenza di pwm [hz]	Corrente nominale massima erogabile [mA]
0	5000	4200
1	10000	3800
2	15000	3400

Si noti che aumentando la frequenza di pwm la corrente erogabile con continuità dall'azionamento diminuisce ai valori riportati in tabella.

11 ALLARMI E SEGNALAZIONI

11.1 Led

Il pannello frontale del dispositivo presenta due indicatori a led identificati dalla dicitura L1, quello posto a sinistra e L2 posto a destra, che informano l'utilizzatore circa lo stato dell'azionamento, della linea di alimentazione e della condizione di funzionamento.

In caso di errore l'azionamento provvede a segnalare il codice numerico associato all'errore verificatosi tramite una sequenza di lampeggi effettuata dal led L1.

La sequenza di segnalazione di un errore è costituita da un numero di lampeggi del led L1 di colore ambra pari alle decine del codice numerico associato all'errore occorso, seguita da un numero di lampeggi del led L1 di colore verde pari alle unità del codice numerico associato all'errore.

L'inizio della sequenza è riconoscibile da una pausa di durata maggiore rispetto alla durata dei singoli lampeggi.

Se ad esempio l'azionamento fosse in errore per temperatura del motore eccessiva, il codice di errore associato è 36 (di seguito ci riferiremo a questa condizione dicendo che l'azionamento è in errore 36) la sequenza di segnalazione effettuata dal led L1 sarebbe costituita da 3 lampeggi di colore ambra seguiti da 6 lampeggi di colore verde e quindi una pausa.

Se l'errore è di tipo irrecuperabile viene acceso il led L2 con colore rosso e viene segnalato il codice numerico dell'errore tramite la sequenza di segnalazione di L1 eseguita più lentamente.

La tabella seguente mostra le segnalazioni attuate in base allo stato del dispositivo.

STATO AZIONAMENTO		L1	L2	NOTE
Funzionamento corretto	Non abilitabile ¹	OFF	VERDE ²	1: L'azionamento non è abilitabile se la tensione del bus DC non è superiore a 260 volt. 2: Se l'azionamento non è in errore il led L2 viene acceso di colore VERDE e spento brevemente durante la comunicazione Modbus.
	Abilitabile	AMBRA		
	Abilitato	VERDE		
Azionamento in errore recuperabile		Sequenza di segnalazione errore	OFF	La frequenza della segnalazione di errore è di 2 lampeggi al secondo
Azionamento in errore irrecuperabile		Sequenza di segnalazione errore	ROSSO	La frequenza della segnalazione di errore è di 2 secondi per ogni lampeggio.
Aggiornamento firmware		Lampeggio VERDE	ROSSO	La frequenza della segnalazione del led L1 è circa 4 lampeggi al secondo.

Se l'azionamento durante il suo funzionamento rileva una condizione di errore esso si disabilita, viene avviata una segnalazione dell'errore occorso tramite i led del dispositivo, se presente la tastiera di programmazione viene mostrata temporaneamente una schermata di segnalazione dell'errore e viene aggiunto alla lista degli ultimi errori il codice numerico associato all'errore occorso.

Nel caso in cui avvenga un' evento di errore che sia in grado di arrestare anche la normale esecuzione dei processi interni, l'azionamento avvia una segnalazione di errore fatale tramite i led L1 e L2, distinguibile dalla normale segnalazione di errore per l'accensione fissa del led rosso L2.

Il reset degli errori può avvenire nei seguenti modi:

- Disattivando l'ingresso T_Enable
- Avviando la procedura di comando 99 tramite Modbus o da TTR001 al menù 1.5.2

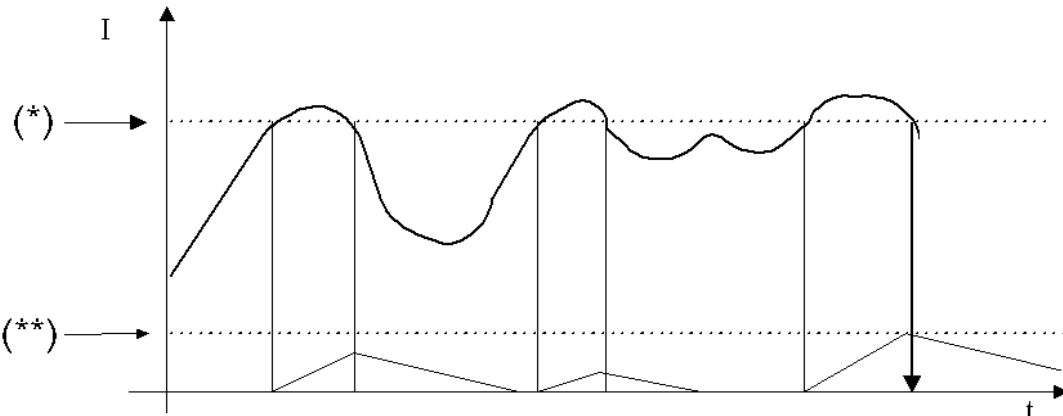
La segnalazione degli errori tramite Modbus avviene gerarchicamente considerando il valore dei bit C1D e C2D nel registro di stato avente indirizzo 1.

Il bit C1D sta ad indicare la presenza di un errore. Se il bit C1D è settato per conoscere l'errore occorso, si devono leggere i contenuti dei registri C1D (indirizzo 11) e C1D_2 (indirizzo 35000) i cui bit sono associati alle varie tipologie di errore secondo le maschere descritte nella sezione dedicata ai registri Modbus . Il bit più significativo settato a 1 sta ad indicare la presenza di ulteriori errori specificati nei rispettivi registri C1D_MAN (indirizzo 129) e C1D_MAN_2 (indirizzo 35001) .

Il bit C2D sta ad indicare la presenza di un warning. Se il bit C2D è settato per conoscere il warning occorso si devono leggere i contenuti dei registri C2D (indirizzo 12) e C2D_2 (indirizzo 35002) i cui bit sono associati alle varie condizioni di warning secondo le maschere descritte nella sezione dedicata ai registri Modbus. Il bit più significativo settato a 1 sta ad indicare la presenza di ulteriori warning specificati nei rispettivi registri C2D_MAN (indirizzo 181) e C2D_MAN_2 (indirizzo 35003) .

11.2 Allarmi

ERRORI INVERTER			
Codice	Nome	Bit associato	Descrizione
7	Temperatura drive troppo elevata	C1D_DRIVER_TEMP_ERROR	La temperatura interna è troppo elevata (parametro 203). Si consiglia di ventilare maggiormente l'azionamento.
9	Corrente erogata superiore al limite massimo	C1DMAN_IMAX_ERROR	La corrente istantanea è superiore al più piccolo dei valori corrente di picco motore (par 109) o corrente di picco drive (parametro 110)
10	Tensione DC BUS superiore al limite massimo	C1D_MAX_VBARRA	La tensione di rete è troppo alta o il motore ha causato in fase di decelerazione una sovratensione oltre il limite consentito.
11	Segnali trasduttore di posizione	C1DMAN_ENCODER_ERROR	Se il sensore di posizione è di tipo encoder la segnalazione di errore avviene con una combinazione dei segnali di hall non ammessa. Se il sensore di posizione è di tipo resolver la segnalazione di errore avviene se l'ampiezza dei segnali analogici resi dal resolver non è plausibile
14	Tensione DC BUS inferiore al limite minimo	C1D_MIN_VBARRA	La tensione di rete è insufficiente o il motore ha richiesto un eccessivo assorbimento.
15	Dati in EEPROM corrotti	C1DMAN_EEPROM_ERROR	Si verifica in seguito al danneggiamento dei banchi di memoria della EEPROM. L'errore se la memoria non ha guasti è recuperabile attraverso interfaccia TTR001 reinizializzando la EEPROM con i parametri di default.
16	Superamento velocità massima	C1DMAN_VEL_ERROR	La velocità rilevata dall'azionamento è superiore alla velocità impostata tramite parametro 32954 (menù 1.4.5).
17	Errore di comunicazione interna	C1DMAN_SCOM_ERROR	Il dispositivo ha rilevato un'errore di comunicazione tra i vari moduli interni allo stesso.

18	Superato tempo limite corrente	C1D_I_ERROR	Si verifica quando il tempo in cui la corrente motore ha superato il valore limite, per un tempo superiore a quello settato nel parametro 32771 (menù 1.3.8).
<p>Si verifica quando il tempo in cui la corrente motore ha superato il valore limite, per un tempo superiore a quello settato nel parametro 32771:</p>  <p>Quando il livello di corrente supera il massimo calcolato (*), si incrementa un timer. Quando la corrente torna sotto il livello massimo il timer viene decrementato. Se il timer supera il valore prefissato (**) si attiva la segnalazione di errore. Questa è una funzione di sicurezza data all'utente per proteggere l'applicazione.</p>			
23	Sovracorrente hardware	C1D_OVERCURRENT_ERROR	L'azionamento ha rilevato l'intervento dello stadio hardware di controllo della massima corrente erogata.
24	Errore di posizione	C1D_EXCESSIVE_POSITION_ERROR	La posizione letta dall'azionamento si è discostata dalla posizione di riferimento di una quota superiore, in valore assoluto, a quanto impostato tramite il parametro 35155 (menù 1.3.32).
27	Diagnostica pwm	C1DMAN_HWDIAGPROBLEM_ERROR	L'azionamento si è disabilitato in seguito al rilevamento di segnali di gestione del pwm non corretti.
28	Tensione di alimentazione 15Volt	C1DMAN_15VOLTIPM_ERROR	L'azionamento ha rilevato un errore nel valore assunto dalla tensione di 15 Volt generata internamente.
31	Pilotaggio d-brake	C1DMAN_DIN_BRAKE_ERROR	Errore circuito di pilotaggio resistenza di frenatura esterna
33	Configurazione slave	C1D_2_WRITEAPPAR_ERROR	Errore nelle operazioni di configurazione durante l'avviamento
34	Extracorsa software	C1D_2_OVER_TRAVEL_BIT	Il valore di posizione ha superato il range gestibile dall'azionamento

35	Gestione posizione	C1D_2_POSITION_ERROR	Errore generale legato al processo di gestione del posizionamento.
36	Temperatura motore	C1D_2_MOTOR_TEMP_ERROR	La temperatura del motore è troppo elevata
37	Sonda temperatura motore	C1D_2_TEMPPROBE_MOT_ERROR	Errore di lettura della sonda di temperatura del motore
38	Modifica quota cliente	C1D_2_QUOTE_CHANGE_D_ERROR	Se in seguito alla modifica di un parametro il controllo di ammissibilità delle quote rileva che una quota non è più ammissibile, essa viene modificata e viene generato l'errore per segnalare al cliente che almeno una quota è stata modificata
40	Diagnostica uscite digitali	C1D_2_DIG_OUT_DIAG_ERROR	Rilevato un intervento della protezione delle uscite digitali
41	Errore di verifica errori interni slave	M_READ_SLAVE_ERROR_CODE	Il dispositivo ha fallito la verifica degli errori interni dello slave.
42	Errore di comunicazione interna	C1D_2_MCOM_ERROR	Il dispositivo ha rilevato un'errore di comunicazione tra i vari moduli interni allo stesso.
47	Dati in EEPROM corrotti	C1D_2_EEPROM_ERROR	Si verifica in seguito al danneggiamento dei banchi di memoria della EEPROM. L'errore se la memoria non ha guasti è recuperabile attraverso interfaccia TTR001 reinizializzando la EEPROM con i parametri di default

11.3 Warning

I warning del dispositivo sono accessibili solamente tramite Modbus leggendo il registro di stato del dispositivo. Essi vengono generati per avvisare l'utente del verificarsi di una particolare condizione operativa.

WARNINGS AZIONAMENTO	
Bit	Descrizione
C2DMAN_VEL_WARNING	La velocità di rotazione del motore si discosta da quella di riferimento di un valore, in modulo, superiore alla soglia di warning di velocità, parametro 32963 (menù 1.3.29)
C2D_EXCESSIVE_POS_DEV_WARNING	La posizione corrente si discosta da quella di riferimento di un valore, in modulo, superiore alla soglia di warning di posizione, parametro 35153 (menù 1.3.31)
C2DMAN__15VOLTIPM_WARNING	Le tensione di 15 volt generata internamente è minore dalla soglia minima
C2D_2_MOTOR_TEMP_WARNING	La temperatura del motore è prossima a quella di intervento dell'errore di temperatura motore. Si rimanda allo specifico paragrafo per la descrizione delle modalità di intervento
C2D_2_I_NOM_WARNING	La corrente erogata dall'azionamento è superiore alla soglia di intervento della protezione associata all'errore 18

12 RIEPILOGO REGISTRI MODBUS

12.1 REGISTRI DI SISTEMA

Indirizzo: **00000** **0x0000**

Nome: Versione firmware

Accesso: RO

Dimensione: 1 WORD

Min: N/A

Max: N/A

Mis: N/A

Reset: 0xXXXX

BIT	15	14	13	12	11	10	9	8	7	6	5	4	3	2	1	0
	-	-	-	-	-	-	-	-	-	-	-	-	-	-	-	-

Questo registro contiene la versione del firmware caricato sul dispositivo.

Indirizzo: **00001** **0x0001**

Nome: Status

Accesso: RO

Dimensione: 1 WORD

Min: N/A

Max: N/A

Mis: N/A

Reset: N/A

BIT	15	14	13	12	11	10	9	8	7	6	5	4	3	2	1	0
	x	x	x	x	x	x	x	x	Enable	C1D	C2D	Ready	x	x	x	x

Enable: 0 Drive disabilitato
 1 Drive abilitato

Class 1 Diagnostic: 0 Nessun errore
 1 Segnalazione di errore drive

Class 2 Diagnostic: 0 Nessun errore
 1 Segnalazione di warning drive

Ready: 0 Drive non abilitabile
 1 Drive abilitabile

Indirizzo: **00020** **0x0014**

Nome: Control word

Accesso: RW
 Dimensione: 1 WORD

Min: N/A
 Max: N/A
 Mis: N/A

Reset: 0x0000

BIT	15	14	13	12	11	10	9	8	7	6	5	4	3	2	1	0
	DIR MOTOR	-	-	-	-	-	-	-	-	RESET ERROR	DIG OUT ENABLE	V ENABLE	T ENABLE	MODE		

- DIR MOTOR: 0 Rotazione secondo riferimento (registro modbus 00021)
 1 Rotazione opposta al riferimento (registro modbus 00021)
- RESET ERROR: 0 Nessuna richiesta di resettare gli errori
 1 richiesta di resettare gli errori
- DIG OUT ENABLE 0 Uscite digitali comandate da modbus disabilitate
 1 Uscite digitali comandate da modbus abilitate
- V_ENABLE: 0 Reset abilitazione velocità
 1 Set Abilitazione velocità
- T_ENABLE: 0 Reset abilitazione coppia
 1 Set Abilitazione coppia
- MODE: 0 Controllo in coppia con velocità limite:
 - Registro 00021 Riferimento di coppia
 - Registro 35116 Riferimento di velocità massima
- 1 Controllo in velocità
 - Registro 00021 Riferimento di velocità
- 2 Controllo tramite profilo, selezione mediante registri 00025 e 00026
- 3 Controllo in inseguimento impulsi direzione

Indirizzo: **00021** **0x0015**

Nome: Command word

Accesso: RW
 Dimensione: 1 WORD

Min: N/A
 Max: N/A
 Mis: N/A

Reset: 0x0000

BIT	15	14	13	12	11	10	9	8	7	6	5	4	3	2	1	0
	COMMAND WORD															

Questo registro contiene il valore del riferimento (corrente o velocità) utilizzato dal driver nella corrispondente modalità operativa. Il controllo di posizione è attuato mediante l'utilizzo dei profili.

Indirizzo: **00022** **0x0016**

Nome: Digital Out

Accesso: RW

Dimensione: 1 WORD

Min: 0

Max: 65535

Mis: N/A

Reset: 0x0000

BIT	15	14	13	12	11	10	9	8	7	6	5	4	3	2	1	0
	-	-	-	-	-	-	-	-	-	-	-	OUT5	OUT4	OUT3	OUT2	OUT1

OUT n: 0 Pone l'uscita n al livello logico basso
 1 Pone l'uscita n al livello logico alto

Le uscite digitali, se impostate per essere comandate da remoto, possono essere comandate in accordo al valore impostato in questo registro previa abilitazione delle uscite (Bit 5,DIG OUT ENABLE, Control word 00020). Il livello logico(attivo alto o basso) per ogni uscita può essere modificato tramite il registro 000023.

Indirizzo: **00023** **0x0017**

Nome: Digital Out Level

Accesso: RW

Dimensione: 1 WORD

Min: 0

Max: 31

Mis: N/A

Reset: 0x0000

BIT	15	14	13	12	11	10	9	8	7	6	5	4	3	2	1	0
	-	-	-	-	-	-	-	-	-	-	-	OUT 5 LEV	OUT 4 LEV	OUT 3 LEV	OUT 2 LEV	OUT 1 LEV

OUT n LEV: 0 Uscita digitale n attiva alta
 1 Uscita digitale n attiva bassa

Il registro permette di impostare il livello logico(attivo alto o basso) per ognuna delle uscite digitali.

Indirizzo: **00024** **0x0018**

Nome: Analog out

Accesso: RW

Dimensione: 1 WORD

Min: 0

Max: N/A

Mis: N/A

Reset: 0x0000

BIT	15	14	13	12	11	10	9	8	7	6	5	4	3	2	1	0
	ANALOG OUT															

Questo registro contiene il valore espresso in millivolt che si desidera assegnare all'uscita analogica se questa è stata configurata per eseguire tale funzione.

Valori superiori a 10000 vengono internamente considerati come tale valore.

Indirizzo: **00025** **0x19**

Nome: Profile control

Accesso: RW

Dimensione: 1 WORD

Min: N/A

Max: N/A

Mis: N/A

Reset: 0x0000

BIT	15	14	13	12	11	10	9	8	7	6	5	4	3	2	1	0
	EXEC	RD	WR	-	-	-	-	-	MB PROF	PROFILE NUMBER						

EXEC	0	Arresto dell'esecuzione del profilo selezionato da MB PROF e PROFILE NUMBER
	1	Esecuzione del profilo selezionato da MB PROF e PROFILE NUMBER
RD:	0	Nessuna richiesta di lettura del profilo
	1	Richiesta di lettura del profilo selezionato da PROFILE NUMBER. Il profilo viene letto e copiato nel profilo modbus 00026
RD:	0	Nessuna richiesta di scrittura del profilo
	1	Richiesta di scrittura del profilo selezionato da PROFILE NUMBER. Il profilo modbus (registro 00026) viene copiato nel profilo selezionato
MB PROF	0	In caso di comando di esecuzione profilo viene eseguito il profilo selezionato da PROFILE NUMBER.
	1	In caso di comando di esecuzione profilo viene eseguito il profilo presente nel buffer modbus,

PROFILE NUMBER Seleziona il profilo in ram oggetto delle richieste di esecuzione, lettura e scrittura.

Richieste di lettura e scrittura effettuate assieme al comando di esecuzione di un profilo vengono ignorate finché il profilo non è in esecuzione.

Se viene richiesta l'esecuzione di un profilo, EXEC = 1, se presente il bit MB PROF viene eseguito il profilo modbus, quello presente nel registro 000026.

Se EXEC = 0 si esegue il profilo selezionato da PROFILE NUMBER.

Il comando di lettura copia il profilo selezionato da PROFILE NUMBER nel buffer modbus, dall'indirizzo 00026.

Il comando di scrittura copia il contenuto del registro buffer nel profilo selezionato da PROFILE NUMBER.

Le operazioni di lettura e scrittura operano sulla copie in RAM dei profili. Per salvare permanentemente i profili si deve invocare il comando di salvataggio dei profili che aggiorna tutto il set di profili nella memoria non volatile.

Indirizzo: **00026** **0x002A**

Nome: Modbus profile

Accesso: RW

Dimensione: 8 WORD

Min: N/A

Max: N/A

Mis: N/A

Reset: Profilo di default

BIT	15	14	13	12	11	10	9	8	7	6	5	4	3	2	1	0
	PROFILE TYPE															
	PROFILE ACCELERATION															
	PROFILE SPEED															
	PROFILE DECELERATION															
	POSITION TARGET HIGH															
	POSITION TARGET LOW															
	P/D NUM RATIO															
	P/D DEN RATIO															

PROFILE TYPE	0	Homing
	1	Speed
	2	Absolute position
	3	Reative position
	4	Torque
	5	Short run
	6	Cw run
	7	Ccw run
	8	Pulse direction

PROFILE ACCELERATION Contiene il valore (signed short) del tempo di accelerazione

del profilo. Se il profilo è di tipo controllo in coppia il contenuto di questo registro determina la corrente o lo slittamento impostato.

PROFILE SPEED

Contiene il valore (signed short) della velocità richiesta dal profilo.

PROFILE DECELERATION

Contiene il valore (signed short) del tempo di decelerazione del profilo.

POSITION TARGET HIGH
POSITION TARGET LOW

Questi registri contengono il traguardo di posizione

P/D NUM RATIO

Rapporto di inseguimento impulsi direzione, numeratore (signed short)

P/D DEN RATIO

Rapporto di inseguimento impulsi direzione, denominatore (unsigned short). Il valore è amplificato di un fattore 100 per renderlo intero.

Questa serie di registri costituiscono il buffer modbus per le operazioni di lettura e scrittura dei profili. Il profilo presente nel buffer può essere eseguito selezionandolo tramite il bit MB PROF del registro Profile control, 00025.

12.2 REGISTRI RELATIVI A DIAGNOSTICAIndirizzo: **00011** **0x000B**

Nome: C1D, Class 1 Diagnostic

Accesso: RO

Dimensione: 1 WORD

Min: N/A

Max: N/A

Mis: N/A

Reset: N/A

BIT	15	14	13	12	11	10	9	8	7	6	5	4	3	2	1	0
	X	-	-	X	X	-	X	X	X	-	-	-	-	-	X	-

Questo registro contiene la segnalazione di errori diagnostici. Segnalazioni implementate:

C1D_DRIVER_TEMP_ERROR	0x0002	Temperatura eccessiva drive
C1D_I_ERROR	0x0080	Superamento corrente e tempo
C1D_MAX_VBARRA	0x0100	Tensione massima bus dc
C1D_MIN_VBARRA	0x0200	Tensione minima bus dc
C1D_EXCESSIVE_POS_DEV	0x0800	Eccessiva deviazione di posizione
C1D_OVERCURRENT_ERROR	0x1000	Superamento corrente, protezione hardware
C1D_MAN_MASK	0x8000	Presenza errore nella word di espansione
	C1D_MAN	

Indirizzo: **00129** **0x0081**

Nome: C1D_MAN, Class 1 Diagnostic Manufacturer

Accesso: RO

Dimensione: 1 WORD

Min: N/A

Max: N/A

Mis: N/A

Reset: N/A

BIT	15	14	13	12	11	10	9	8	7	6	5	4	3	2	1	0
	X	-	-	X		-	-	X	X	X	-	X	-	X	-	X

Questo registro contiene la segnalazione di errori diagnostici produttore. Segnalazioni implementate:

C1DMAN_SCOM_ERROR	0x0001	Errore di comunicazione interno rilevato dallo slave
C1DMAN_VEL_ERROR	0x0004	Superata velocità massima ammessa
C1DMAN_HALL_ERROR	0x0010	Errore sui segnali dei sensori di hall
C1DMAN_DIAG_ERROR	0x0040	Errore diagnostico
C1DMAN_EEPROM_ERROR	0x0080	Errore eeporm
C1DMAN_IMAX_ERROR	0x0100	Superamento corrente massima, istantanea
C1DMAN_HWDIAGPROBLEM	0x0800	Diagnostica hardware
C1DMAN_15VOLTIPM_ERROR	0x1000	Errore alimentazione 15 volt
C1DMAN_DIN_BRAKE_ERROR	0x8000	Circauteria freno dinamico

Indirizzo: **35000** **0x88B8**

Nome: C1D_2, Class 1 Diagnostic 2

Accesso: RO
Dimensione: 1 WORD

Min: N/A
Max: N/A
Mis: N/A

Reset: N/A

BIT	15	14	13	12	11	10	9	8	7	6	5	4	3	2	1	0
	X	-	-	-	-	X	X	X	X	X	X	X	X	X	X	X

Questo registro contiene la segnalazione di errori diagnostici. Segnalazioni implementate:

C1D_2_WRITEAPPAR_ERROR	0x0001	Errore Interno inizializzazione
C1D_2_OVER_TRAVEL_BIT	0x0002	Overflow posizione interna
C1D_2_POSITION_ERROR	0x0004	Errore generico posizione
C1D_2_MOTOR_TEMP_ERROR	0x0008	Eccessiva temperatura motore
C1D_2_TEMPPROBE_MOT	0x0010	Errore sensore di temperatura motore
C1D_2_PO_TO_ZERO_ERROR	0x0020	Azzeramento di un riferimento di posizione in seguito a modifica rapporto di conversione unità cliente – impulsi encoder o resolver
C1D_2_MODBUS_TIMEOUT	0x0040	Timeout di comunicazione modbus
C1D_2_EEPROM_ERROR	0x0080	Errore eeprom
C1D_2_DIG_OUT_DIAG	0x0100	Diagnostica uscite digitali
C1D_2_READ_SLVERR_CODE	0x0200	Errore controllo errori slave
C1D_2_MCOM_ERROR	0x0400	Errore comunicazione interna rilevato dal master
C1D_2_MAN_MASK	0x8000	Presenza errore nella word di espansione C1D_MAN_2

Indirizzo: **35001** **0x88B9**

Nome: C1D_MAN_2 , Class 1 Diagnostic Manufacturer 2

Accesso: RO
Dimensione: 1 WORD

Min: N/A
Max: N/A
Mis: N/A

Reset: N/A

BIT	15	14	13	12	11	10	9	8	7	6	5	4	3	2	1	0
	-	-	-	-	-	-	-	-	-	-	-	-	-	-	-	-

Questo registro contiene la segnalazione di errori diagnostici produttore. Nessun bit attivo.

Indirizzo: **00012** **0x000C**

Nome: C2D, Class 2 Diagnostic

Accesso: RO
 Dimensione: 1 WORD

Min: N/A
 Max: N/A
 Mis: N/A

Reset: N/A

BIT	15	14	13	12	11	10	9	8	7	6	5	4	3	2	1	0
	X	-	-	-	X	-	-	-	-	-	-	-	-	-	-	-

Questo registro contiene la segnalazione di warning . Segnalazioni implementate:

C2D_EXCESSIVE_POS_DEV 0x0800 Eccessiva deviazione di posizione
 C2D_MAN_MASK 0x8000 Presenza warning nella word di espansione C2D_MAN

Indirizzo: **00181** **0x00B5**

Nome: C2D_MAN, Class 2 Diagnostic Manufacturer

Accesso: RO
 Dimensione: 1 WORD

Min: N/A
 Max: N/A
 Mis: N/A

Reset: N/A

BIT	15	14	13	12	11	10	9	8	7	6	5	4	3	2	1	0
	-	-	-	X	-	-	-	-	-	-	-	-	-	X	-	-

Questo registro contiene la segnalazione di warning produttore. Segnalazioni implementate:

C2DMAN_VEL_WARNING 0x0004 Eccessiva deviazione di velocità
 C2DMAN__15VOLTIPM_WARNING 0x1000 Warning alimentazione interna 15 volt

Indirizzo: **35002** **0x88BA**

Nome: C2D_2, Class 2 Diagnostic 2

Accesso: RO
 Dimensione: 1 WORD

Min: N/A
 Max: N/A
 Mis: N/A

Reset: N/A

BIT	15	14	13	12	11	10	9	8	7	6	5	4	3	2	1	0
	X	-	-	-	-	-	-	-	-	-	-	-	-	-	X	X

Questo registro contiene la segnalazione di warning 2. Maschere implementate:

C2D_2_MOTOR_TEMP_WARNING 0x0001 Eccessiva temperatura motore
 C2D_2_I_NOM_WARNING 0x0002 Superamento soglia di corrente a tempo
 C2D_2_MAN_MASK 0x8000 Presenza warning nella word di
 espansione C2D_MAN_2

Indirizzo: **35003** **0x88BB**

Nome: C2D_MAN_2 , Class 2 Diagnostic Manufacturer 2

Accesso: RO

Dimensione: 1 WORD

Min: N/A

Max: N/A

Mis: N/A

Reset: N/A

BIT	15	14	13	12	11	10	9	8	7	6	5	4	3	2	1	0
	-	-	-	-	-	-	-	-	-	-	-	-	-	-	-	-

Questo registro contiene la segnalazione di warning 2 produttore. Nessuna maschera definita

12.3 REGISTRI RELATIVI A MISUREIndirizzo: **00040** **0x0028**

Nome: Speed feedback

Accesso: RO

Dimensione: 1 WORD

Min: N/A

Max: N/A

Mis: N/A

Reset: N/A

BIT	15	14	13	12	11	10	9	8	7	6	5	4	3	2	1	0
	SPEED FEEDBACK															

Questo registro contiene il feedback di velocità in rpm.

Indirizzo: **00051** **0x0033**

Nome: Position feedback

Accesso: RO

Dimensione: 2 WORD

Min: N/A

Max: N/A

Mis: N/A

Reset: N/A

BIT	15	14	13	12	11	10	9	8	7	6	5	4	3	2	1	0
	POSITION FEEDBACK															

Questo registro contiene il feedback di posizione

Indirizzo: **00084** **0x0054**

Nome: Current feedback

Accesso: RO

Dimensione: 1 WORD

Min: N/A

Max: N/A

Mis: N/A

Reset: N/A

BIT	15	14	13	12	11	10	9	8	7	6	5	4	3	2	1	0
	CURRENT FEEDBACK															

Questo registro contiene il feedback di corrente

Indirizzo: **00380** **0x017C**

Nome: VDC bus measured

Accesso: RO

Dimensione: 1 WORD

Min: N/A

Max: N/A

Mis: N/A

Reset: N/A

BIT	15	14	13	12	11	10	9	8	7	6	5	4	3	2	1	0
	V BUS DC															

Questo registro contiene la misura della tensione del bus d.c. espressa in volt.

Indirizzo: **00383** **0x017F**

Nome: Motor temperature

Accesso: RO

Dimensione: 1 WORD

Min: N/A

Max: N/A

Mis: N/A

Reset: N/A

BIT	15	14	13	12	11	10	9	8	7	6	5	4	3	2	1	0
	MOTOR TEMPERATURE															

Questo registro contiene il valore di temperatura del motore misurato. E' espresso in °C.

Indirizzo: **00384** **0x0180**

Nome: Drive temperature

Accesso: RO

Dimensione: 1 WORD

Min: N/A

Max: N/A

Mis: N/A

Reset: N/A

BIT	15	14	13	12	11	10	9	8	7	6	5	4	3	2	1	0
	DRIVE TEMPERATURE															

Questo registro contiene la misura della temperatura del modulo di potenza del drive. E' espressa in °C.

Indirizzo: **32784** **0x8010**

Nome: DC Bus min

Accesso: RO

Dimensione: 1 WORD

Min: N/A

Max: N/A

Mis: N/A

Reset: N/A

BIT	15	14	13	12	11	10	9	8	7	6	5	4	3	2	1	0
	DC BUS MIN															

Questo registro contiene la minima misura della tensione del bus d.c a drive abilitato. E' espressa in volt. Se il drive non è mai stato abilitato contiene il valore -1 ad indicare che la misura non è stata effettuata. In tal caso il display mostra 0 volt.

Indirizzo: **32800** **0x8016**

Nome: DC Bus max

Accesso: RO

Dimensione: 1 WORD

Min: N/A

Max: N/A

Mis: N/A

Reset: N/A

BIT	15	14	13	12	11	10	9	8	7	6	5	4	3	2	1	0
	DC BUS MAX															

Questo registro contiene la massima misura della tensione del bus d.c. a drive abilitato. E' espressa in volt.

Indirizzo: **32890** **0x807A**

Nome: I RMS max measure

Accesso: RO

Dimensione: 1 WORD

Min: N/A

Max: N/A

Mis: N/A

Reset: N/A

BIT	15	14	13	12	11	10	9	8	7	6	5	4	3	2	1	0
	I RMS MAX MEASURE															

Questo registro contiene la massima misura della corrente RMS erogata. E' espressa in mA

Indirizzo: **32901** **0x8085**

Nome: I Peak max measure

Accesso: RO

Dimensione: 1 WORD

Min: N/A

Max: N/A

Mis: N/A

Reset: N/A

BIT	15	14	13	12	11	10	9	8	7	6	5	4	3	2	1	0
	I PEAK MAX MEASURE															

Questo registro contiene la massima misura della corrente di picco erogata. E' espressa in mA

Indirizzo: **32902** **0x8086**

Nome: Motor temperature

Accesso: RO

Dimensione: 1 WORD

Min: N/A

Max: N/A

Mis: N/A

Reset: 0

BIT	15	14	13	12	11	10	9	8	7	6	5	4	3	2	1	0
	MOTOR TEMPERATURE															

Questo registro contiene il valore massimo di temperatura del motore misurato. E' espresso in °C.

Indirizzo: **32903** **0x8085**

Nome: Drive temperature max

Accesso: RO

Dimensione: 1 WORD

Min: N/A
 Max: N/A
 Mis: N/A

Reset: N/A

BIT	15	14	13	12	11	10	9	8	7	6	5	4	3	2	1	0
	DRIVE TEMPERATURE MAX															

Questo registro contiene la massima misura della temperatura del modulo di potenza del drive. E' espressa in ° C.

Indirizzo: **32926** **0x809E**

Nome: Max speed

Accesso: RO
 Dimensione: 1 WORD

Min: N/A
 Max: N/A
 Mis: N/A

Reset: N/A

BIT	15	14	13	12	11	10	9	8	7	6	5	4	3	2	1	0
	MAX SPEED															

Questo registro contiene la velocità massima misurata dal drive. E' espressa in rpm.

Indirizzo: **32951** **0x80B7**

Nome: Electrical frequency output

Accesso: RO
 Dimensione: 1 WORD

Min: N/A
 Max: N/A
 Mis: N/A

Reset: N/A

BIT	15	14	13	12	11	10	9	8	7	6	5	4	3	2	1	0
	ELECTRICAL FREQUENCY OUTPUT															

Questo registro contiene la frequenza elettrica della tensione generata.
 E' espressa in decimi di hz.

Indirizzo: **32952** **0x80B8**

Nome: Maximum electrical frequency output

Accesso: RO
Dimensione: 1 WORD

Min: N/A
Max: N/A
Mis: N/A

Reset: N/A

BIT	15	14	13	12	11	10	9	8	7	6	5	4	3	2	1	0
	MAXIMUM ELECTRICAL FREQUENCY OUTPUT															

Questo registro contiene la massima frequenza elettrica della tensione generata.
E' espressa in decimi di hz.

Indirizzo: **32958** **0x80BE**

Nome: Motor voltage out

Accesso: RO
Dimensione: 1 WORD

Min: N/A
Max: N/A
Mis: N/A

Reset: N/A

BIT	15	14	13	12	11	10	9	8	7	6	5	4	3	2	1	0
	MOTOR VOLTAGE OUT															

Questo registro contiene il valore della tensione elettrica generata.
E' espresso in volt

Indirizzo: **32976** **0x80D0**

Nome: Applied slip

Accesso: RO
Dimensione: 1 WORD

Min: N/A
Max: N/A
Mis: N/A

Reset: N/A

BIT	15	14	13	12	11	10	9	8	7	6	5	4	3	2	1	0
	APPLIED SLIP															

Questo registro contiene lo slittamento applicato. Il valore è significativo con controllo del motore asincrono retroazionato attivo.
E' espresso in rpm.

Indirizzo: **32977** **0x80D1**

Nome: Applied slip max

Accesso: RO
Dimensione: 1 WORD

Min: N/A
Max: N/A
Mis: N/A

Reset: N/A

BIT	15	14	13	12	11	10	9	8	7	6	5	4	3	2	1	0
	APPLIED SLIP MAX															

Questo registro contiene lo slittamento massimo applicato. Il valore è significativo con controllo del motore asincrono retroazionato attivo.
E' espresso in rpm.

Indirizzo: **35005** **0x88BD**

Nome: Digital inputs

Accesso: RO
Dimensione: 1 WORD

Min: N/A
Max: N/A
Mis: N/A

Reset: N/A

BIT	15	14	13	12	11	10	9	8	7	6	5	4	3	2	1	0
	IN16	IN15	IN14	IN13	IN12	IN11	IN10	IN9	IN8	IN7	IN6	IN5	IN4	IN3	IN2	IN1

Questo registro contiene il valore degli ingressi digitali in accordo col livello logico assegnato tramite il registro 35102.

Indirizzo: **35006** **0x88BE**

Nome: Analog inputs 0-10 volt

Accesso: RO
Dimensione: 1 WORD

Min: N/A
Max: N/A
Mis: N/A

Reset: N/A

BIT	15	14	13	12	11	10	9	8	7	6	5	4	3	2	1	0
	ANALOG INPUT 0-10 VOLT															

Questo registro contiene il valore di tensione misurato sull'ingresso analogico 0- 10 volt.
E' espresso in uV.

Indirizzo: **35007** **0x88BF**

Nome: Analog inputs 4 - 20 mA

Accesso: RO
Dimensione: 1 WORD

Min: N/A
Max: N/A
Mis: N/A

Reset: N/A

BIT	15	14	13	12	11	10	9	8	7	6	5	4	3	2	1	0
	ANALOG INPUT 4-20 uA															

Questo registro contiene il valore di corrente misurato sull'ingresso analogico 4 - 20 mA.
E' espresso in uA .

Indirizzo: **35130** **0x893A**

Nome: User position feedback

Accesso: RO
Dimensione: 2 WORD

Min: N/A
Max: N/A
Mis: N/A

Reset: 0x00000000

BIT	15	14	13	12	11	10	9	8	7	6	5	4	3	2	1	0
	POSITION AMPLIFIED HIGH															
	POSITION AMPLIFIED LOW															

Questo registro contiene il valore di posizione attuale espresso in unità cliente amplificata.

POSITION AMPLIFIED Valore di posizione corrente amplificato del fattore

Il fattore di amplificazione è indicato nel registro modbus 35132, parametro AMPLIFIER FACTOR.
E' di tipo signed long.

Indirizzo: **35132** **0x893C**

Nome: User position amplification

Accesso: RO
Dimensione: 2 WORD

Min: N/A
 Max: N/A
 Mis: N/A

Reset: Ritentivo

BIT	15	14	13	12	11	10	9	8	7	6	5	4	3	2	1	0
	AMPLIFIER FACTOR HIGH															
	AMPLIFIER FACTOR LOW															

Questo registro contiene il valore della amplificazione con cui è resa la posizione in unità cliente

AMPLIFIER FACTOR Fattore di amplificazione con cui è stato amplificato il valore di posizione reso.
 E' un dato di tipo unsigned long.

Indirizzo: **35134** **0x893E**

Nome: Movement flags

Accesso: RO
 Dimensione: 1 WORD

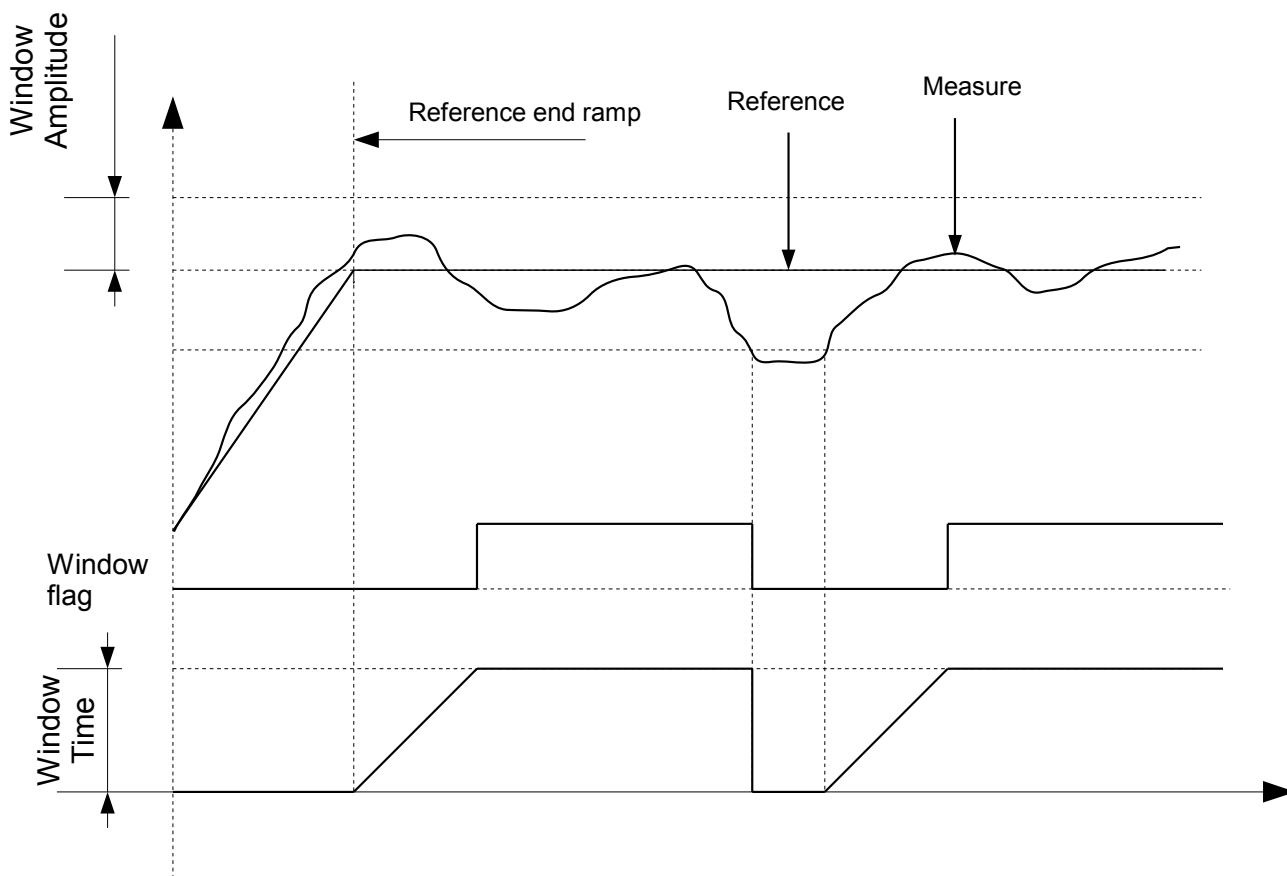
Min: N/A
 Max: N/A
 Mis: N/A

Reset: 0x0000

BIT	15	14	13	12	11	10	9	8	7	6	5	4	3	2	1	0
	-	-	-	-	-	-	-	-	-	PROFILE ENDED	POSITION WINDOW OK	VELOCITY WINDOW OK	CURRENT WINDOW OK	END HOMING PROCEDURE	END POSITION RAMP	END SPEED RAMP

END SPEED RAMP	0x0001 Fine rampa di velocità(Riferimento)
END POSITION RAMP	0x0002 Fine profilo di posizione (Riferimento)
END HOMING PROCEDURE	0x0004 Fine procedura di homing
CURRENT WINDOW OK	0x0008 Corrente nella finestra desiderata per almeno il tempo impostato
VELOCITY WINDOW OK	0x0010 Velocità nella finestra desiderata per almeno il tempo impostato
POSITION WINDOW OK	0x0020 Posizione nella finestra desiderata per almeno il tempo impostato
PROFILE ENDED	0x0040 Profilo terminato

I flags CURRENT WINDOW OK, VELOCITY WINDOW OK, POSIION WINDOW OK sono generati secondo la logica seguente:



I valori di ampiezza delle relative finestre e il tempo minimo di permanenza sono parametrizzabili tramite i registri modbus all'indirizzo 35140 e seguenti.

12.4 PARAMETRIIndirizzo: **00100** **0x0064**

Nome: KP velocity

Accesso: RW

Dimensione: 1 WORD

Min: N/A

Max: N/A

Mis: N/A

Reset: Ritentivo

BIT	15	14	13	12	11	10	9	8	7	6	5	4	3	2	1	0
	KP VELOCITY															

Questo registro imposta il guadagno proporzionale dell'anello di velocità.

Il valore è espresso in decine di uA / rpm. Il valore numerico impostato in questo registro tramite interfaccia modbus è amplificato di un fattore 100 rispetto a quanto impostato con la tastiera di programmazione.

Indirizzo: **00101** **0x0065**

Nome: KI velocity

Accesso: RW

Dimensione: 1 WORD

Min: N/A

Max: N/A

Mis: N/A

Reset: Ritentivo

BIT	15	14	13	12	11	10	9	8	7	6	5	4	3	2	1	0
	KI VELOCITY															

Questo registro imposta il guadagno integrativo dell'anello di velocità.

Il valore è espresso in centinaia di uA / (rpm * secondo). Il valore numerico impostato in questo registro tramite interfaccia modbus è amplificato di un fattore 10 rispetto a quanto impostato con la tastiera di programmazione.

Indirizzo: **00104** **0x0068**

Nome: KP position

Accesso: RW

Dimensione: 1 WORD

Min: N/A

Max: N/A

Mis: N/A

Reset: Ritentivo

BIT	15	14	13	12	11	10	9	8	7	6	5	4	3	2	1	0
	KP POSITION															

Questo registro imposta il guadagno proporzionale dell'anello di posizione.

Il valore è espresso in decine di rpm / giro albero motore. Il valore numerico impostato in questo registro tramite interfaccia modbus è amplificato di un fattore 100 rispetto a quanto impostato con la tastiera di programmazione.

Indirizzo: **00106** **0x006A**

Nome: KP current

Accesso: RW

Dimensione: 1 WORD

Min: N/A

Max: N/A

Mis: N/A

Reset: Ritentivo

BIT	15	14	13	12	11	10	9	8	7	6	5	4	3	2	1	0
	KP CURRENT															

Questo registro imposta il guadagno proporzionale dell'anello di corrente.

Il valore è espresso in decine di mV / A. Il valore numerico impostato in questo registro tramite interfaccia modbus è amplificato di un fattore 100 rispetto a quanto impostato con la tastiera di programmazione.

Indirizzo: **00107** **0x006B**

Nome: KI current

Accesso: RW

Dimensione: 1 WORD

Min: N/A

Max: N/A

Mis: N/A

Reset: Ritentivo

BIT	15	14	13	12	11	10	9	8	7	6	5	4	3	2	1	0
	KI CURRENT															

Questo registro imposta il guadagno integrale dell'anello di corrente.

Il valore è espresso in decine di V / (A * secondo). Il valore numerico impostato in questo registro tramite interfaccia modbus è amplificato di un fattore 100 rispetto a quanto impostato con la tastiera di programmazione.

Indirizzo: **00109** **0x006D**

Nome: Motor peak current

Accesso: RW

Dimensione: 1 WORD

Min: N/A
 Max: N/A
 Mis: N/A

Reset: Ritentivo

BIT	15	14	13	12	11	10	9	8	7	6	5	4	3	2	1	0
	MOTOR PEAK CURRENT															

Questo registro imposta la corrente di picco del motore. E' espressa in mA.

Indirizzo: **00110** **0x006E**

Nome: Drive peak current

Accesso: RO
 Dimensione: 1 WORD

Min: N/A
 Max: N/A
 Mis: N/A

Reset: Ritentivo

BIT	15	14	13	12	11	10	9	8	7	6	5	4	3	2	1	0
	DRIVE PEAK CURRENT															

Questo registro contiene il valore della corrente di picco del drive. E' espressa in mA.

Indirizzo: **00111** **0x006F**

Nome: Motor rated current

Accesso: RW
 Dimensione: 1 WORD

Min: N/A
 Max: N/A
 Mis: N/A

Reset: Ritentivo

BIT	15	14	13	12	11	10	9	8	7	6	5	4	3	2	1	0
	MOTOR RATED CURRENT															

Questo registro imposta la corrente nominale del motore. E' espressa in mA.

Indirizzo: **00112** **0x0070**

Nome: Drive rated current

Accesso: RO
Dimensione: 1 WORD

Min: N/A
Max: N/A
Mis: N/A

Reset: Ritentivo

BIT	15	14	13	12	11	10	9	8	7	6	5	4	3	2	1	0
	DRIVE RATED CURRENT															

Questo registro contiene il valore della corrente nominale del drive. E' espressa in mA.

Indirizzo: **32769** **0x8001**

Nome: KD position

Accesso: RW
Dimensione: 1 WORD

Min: N/A
Max: N/A
Mis: N/A

Reset: Ritentivo

BIT	15	14	13	12	11	10	9	8	7	6	5	4	3	2	1	0
	KD POSITION															

Questo registro imposta il guadagno derivativo dell'anello di posizione.
Il valore è espresso in (decimi di rpm * secondo) / giro albero motore. Il valore numerico impostato in questo registro tramite interfaccia modbus è amplificato di un fattore 10 rispetto a quanto impostato con la tastiera di programmazione.

Indirizzo: **32771** **0x8003**

Nome: I limit max time

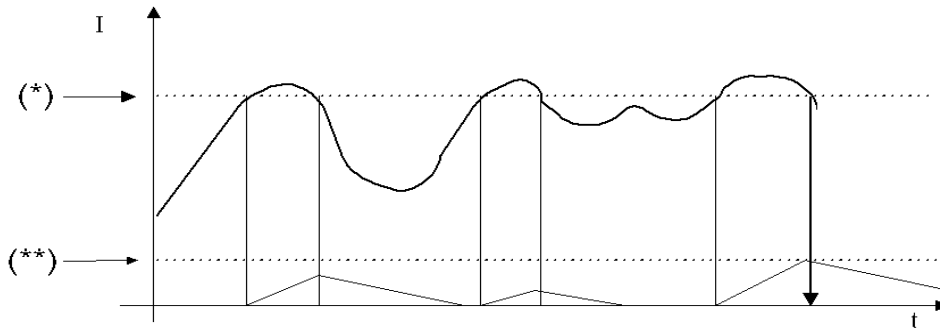
Accesso: RW
Dimensione: 1 WORD

Min: N/A
Max: N/A
Mis: N/A

Reset: Ritentivo

BIT	15	14	13	12	11	10	9	8	7	6	5	4	3	2	1	0
	I LIMIT MAX TIME															

Questo registro imposta il tempo limite di superamento della soglia di corrente.



Quando il livello di corrente supera il massimo calcolato (* = minore tra i parametri 111 e 112), si incrementa un timer. Quando la corrente torna sotto il livello massimo il timer viene decrementato. Se il timer supera il valore prefissato (** = parametro 32771) si attiva la segnalazione di errore. Questa è una funzione di sicurezza data all'utente per proteggere l'applicazione. Il flag associato è C1D_I_ERROR.

Indirizzo: **32827** **0x803B**

Nome: External resistor active

Accesso: RW
Dimensione: 1 WORD

Min: 0
Max: 1
Mis: N/A

Reset: Ritentivo

BIT	15	14	13	12	11	10	9	8	7	6	5	4	3	2	1	0
	EXT BRAKE ACTIVE															

EXT BRAKE ACTIVE 0 Resistenza di frenatura esterna disattivata
 1 Resistenza di frenatura esterna attivata

Indirizzo: **32828** **0x803C**

Nome: External brake resistance

Accesso: RW
Dimensione: 1 WORD

Min: 30
Max: 500
Mis: N/A

Reset: Ritentivo

BIT	15	14	13	12	11	10	9	8	7	6	5	4	3	2	1	0
	EXT BRAKE RESISTANCE															

Questo registro imposta il valore di resistenza espresso in ohm del resistore esterno di frenatura.

Indirizzo: **32831** **0x803F**

Nome: External brake power

Accesso: RW
Dimensione: 1 WORD

Min: 1
Max: 20000
Mis: N/A

Reset: Ritentivo

BIT	15	14	13	12	11	10	9	8	7	6	5	4	3	2	1	0
	EXT BRAKE POWER															

Questo registro imposta il valore della potenza massima dissipabile dalla resistenza di frenatura esterna. E' espressa in watt.

Indirizzo: **32904** **0x8088**

Nome: Feedback direction

Accesso: RW
Dimensione: 1 WORD

Min: 0
Max: 1
Mis: N/A

Reset: Ritentivo

BIT	15	14	13	12	11	10	9	8	7	6	5	4	3	2	1	0
	FEEDBACK DIRECTION															

FEEDBACK DIRECTION 0 Verso positivo antiorario.
 1 Verso positivo orario.

Questo registro imposta il verso di rotazione considerato positivo dal sensore di feedback di posizione, sia esso di tipo resolver, sia esso di tipo encoder incrementale.

Indirizzo: **32905** **0x8089**

Nome: Feedback type

Accesso: RW
Dimensione: 1 WORD

Min: 0
Max: 2

Mis: N/A

Reset: Ritentivo

BIT	15	14	13	12	11	10	9	8	7	6	5	4	3	2	1	0
	FEEDBACK TYPE															

FEEDBACK TYPE 0: Nessun trasduttore installato, opzione non applicabile.
 1: Encoder incrementale
 2: Resolver

Questo registro imposta il tipo di sensore di feedback di posizione installato sul motore

Indirizzo: **32908** **0x808C**

Nome: Vrms min boost

Accesso: RW

Dimensione: 1 WORD

Min: 0

Max: 100

Mis: N/A

Reset: Ritentivo

BIT	15	14	13	12	11	10	9	8	7	6	5	4	3	2	1	0
	VRMS MIN BOOST															

Questo registro imposta la tensione minima di boost. Vedi descrizine [Profilo V/f](#).

Indirizzo: **32909** **0x808D**

Nome: Vrms nom boost

Accesso: RW

Dimensione: 1 WORD

Min: 100

Max: 350

Mis: N/A

Reset: Ritentivo

BIT	15	14	13	12	11	10	9	8	7	6	5	4	3	2	1	0
	VRMS NOM BOOST															

Questo registro imposta la tensione nominale di boost. Vedi descrizine [Profilo V/f](#).

Indirizzo: **32910** **0x808E**

Nome: Freq min boost

Accesso: RW
Dimensione: 1 WORD

Min: 0
Max: 128
Mis: N/A

Reset: Ritentivo

BIT	15	14	13	12	11	10	9	8	7	6	5	4	3	2	1	0
	FREQ MIN BOOST															

Questo registro imposta la frequenza minima di boost. Vedi descrizine [Profilo V/f](#).

Indirizzo: **32911** **0x808F**

Nome: Freq nom boost

Accesso: RW
Dimensione: 1 WORD

Min: 0
Max: 128
Mis: N/A

Reset: Ritentivo

BIT	15	14	13	12	11	10	9	8	7	6	5	4	3	2	1	0
	FREQ NOM BOOST															

Questo registro imposta la frequenza nominale di boost. Vedi descrizine [Profilo V/f](#).

Indirizzo: **32914** **0x8092**

Nome: Encoder resolution

Accesso: RW
Dimensione: 1 WORD

Min: 1
Max: 65536
Mis: N/A

Reset: Ritentivo

BIT	15	14	13	12	11	10	9	8	7	6	5	4	3	2	1	0
	ENCODER RESOLUTION															

Questo registro imposta la risoluzione dell'encoder. E' espresso in impulsi / giro.

Indirizzo: **32918** **0x8096**

Nome: Dc brake time

Accesso: RW
 Dimensione: 1 WORD

Min: 0
 Max: 4000
 Mis: N/A

Reset: Ritentivo

BIT	15	14	13	12	11	10	9	8	7	6	5	4	3	2	1	0
	DC BRAKE TIME															

Questo registro imposta la durata della frenatura in corrente continua durante l'arresto del motore asincrono. E' espresso in ms.

Indirizzo: **32944** **0x80B0**

Nome: Active motor control

Accesso: RO
 Dimensione: 1 WORD

Min: 1
 Max: 2
 Mis: N/A

Reset: Ritentivo

BIT	15	14	13	12	11	10	9	8	7	6	5	4	3	2	1	0
	ACTIVE MOTOR CONTROL															

Questo registro permette di leggere il controllo motore attivo.

ACTIVE MOTOR CONTROL 0 Controllo attivo V/f motore asincrono
 1 Controllo attivo vettoriale motore sincrono.

Indirizzo: **32953** **0x80B9**

Nome: Pair pole number

Accesso: RW
 Dimensione: 1 WORD

Min: 0
 Max: 4
 Mis: N/A

Reset: Ritentivo

BIT	15	14	13	12	11	10	9	8	7	6	5	4	3	2	1	0
	PAIR POLE NUMBER															

Questo registro imposta il numero delle coppie polari del motore.

Indirizzo: **32954** **0x80BA**

Nome: Max speed

Accesso: RW

Dimensione: 1 WORD

Min: 0

Max: 8000

Mis: N/A

Reset: Ritentivo

BIT	15	14	13	12	11	10	9	8	7	6	5	4	3	2	1	0
	MAX SPEED															

Questo registro imposta la soglia massima di velocità ammessa. Se il drive misura una velocità superiore viene segnalato l'errore C1DMAN_VEL_ERROR.

Indirizzo: **32955** **0x80BB**

Nome: Motor cable direction

Accesso: RW

Dimensione: 1 WORD

Min: 0

Max: 1

Mis: N/A

Reset: Ritentivo

BIT	15	14	13	12	11	10	9	8	7	6	5	4	3	2	1	0
	MOTOR CABLE DIRECTION															

Questo registro contiene il senso di rotazione dovuto al cablaggio di potenza del motore rilevato durante la procedura di calibrazione del trasduttore di posizione del motore.

Indirizzo: **32956** **0x80BC**

Nome: Hall direction

Accesso: RW

Dimensione: 1 WORD

Min: 0

Max: 1

Mis: N/A

Reset: Ritentivo

BIT	15	14	13	12	11	10	9	8	7	6	5	4	3	2	1	0
	HALL DIRECTION															

Questo registro contiene il senso di rotazione della sequenza di segnali dei sensori di hall rilevato durante la procedura di calibrazione del trasduttore di posizione del motore.

Indirizzo: **32957** **0x80BD**

Nome: Phase value

Accesso: RW

Dimensione: 1 WORD

Min: 0

Max: 65535

Mis: N/A

Reset: Ritentivo

BIT	15	14	13	12	11	10	9	8	7	6	5	4	3	2	1	0
	PHASE VALUE															

Questo registro contiene lo sfasamento tra angolo elettrico motore e trasduttore di posizione. Il valore è ricavato automaticamente dalla procedura di calibrazione del trasduttore di posizione.

Indirizzo: **32958** **0x80BE**

Nome: V rms uot (phase to phase)

Accesso: RO

Dimensione: 1 WORD

Min: 0

Max: N/A

Mis: N/A

Reset: N/A

BIT	15	14	13	12	11	10	9	8	7	6	5	4	3	2	1	0
	V RMS OUT															

Questo registro contiene il valore della tensione rms erogata al motore. Non si tratta di una misurazione.

Indirizzo: **32959** **0x80BF**

Nome: Asi speed min

Accesso: RW

Dimensione: 1 WORD

Min: 0

Max: 6000

Mis: N/A

Reset: Ritentivo

BIT	15	14	13	12	11	10	9	8	7	6	5	4	3	2	1	0
	ASI SPEED MIN															

Questo registro imposta la velocità minima di rotazione del motore asincrono

Indirizzo: **32960** **0x80C0**

Nome: Asi speed max

Accesso: RW

Dimensione: 1 WORD

Min: 0

Max: 6000

Mis: N/A

Reset: Ritentivo

BIT	15	14	13	12	11	10	9	8	7	6	5	4	3	2	1	0
	ASI SPEED MAX															

Questo registro imposta la velocità massima di rotazione del motore asincrono

Indirizzo: **32961** **0x80C1**

Nome: Motor direction

Accesso: RW

Dimensione: 1 WORD

Min: 0

Max: 1

Mis: N/A

Reset: N/A

BIT	15	14	13	12	11	10	9	8	7	6	5	4	3	2	1	0
	MOTOR DIRECTION															

MOTOR DIRECTION 0: La rotazione è oraria con riferimento di velocità o coppia positivi.
 1: La rotazione è antioraria con riferimento di velocità o coppia positivi.

Questo registro permette di impostare la direzione di rotazione del motore.

Indirizzo: **32963** **0x80C3**

Nome: Speed warning

Accesso: RW
Dimensione: 1 WORD

Min: 0
Max: 6000
Mis: N/A

Reset: Ritentivo

BIT	15	14	13	12	11	10	9	8	7	6	5	4	3	2	1	0
	SPEED WARNING															

Se il controllo è in velocità e la velocità misurata si discosta da quella impostata di un valore superiore a SPEED WARNING si genera il warning di velocità.

Il warning è segnalato dall'apposito bit nella C2DMan.

Impostando il valore a 0 (default) la generazione del warning è inibita.

Indirizzo: **32964** **0x80C4**

Nome: Speed error

Accesso: RW
Dimensione: 1 WORD

Min: 0
Max: 6000
Mis: N/A

Reset: Ritentivo

BIT	15	14	13	12	11	10	9	8	7	6	5	4	3	2	1	0
	SPEED ERROR															

Se il controllo è in velocità e la velocità misurata si discosta da quella impostata di un valore superiore a SPEED ERROR si genera l'errore di velocità.

L'errore è segnalato dall'apposito bit nella C1DMan.

Impostando il valore a 0 (default) la generazione dell'errore è inibita.

Indirizzo: **32965** **0x80C5**

Nome: Feedback calibration

Accesso: RW
Dimensione: 1 WORD

Min: 0
Max: 1
Mis: N/A

Reset: Ritentivo

BIT	15	14	13	12	11	10	9	8	7	6	5	4	3	2	1	0
	FEEDBACK CALIBRATION															

Indica e/o imposta lo stato della calibrazione del sensore di posizione.

Il valore 1 indica che la calibrazione del sensore di posizione è stata effettuata, il valore 0 il contrario.

Indirizzo: **32966** **0x80C6**

Nome: Use holding brake

Accesso: RW

Dimensione: 1 WORD

Min: 0

Max: 1

Mis: N/A

Reset: Ritentivo

BIT	15	14	13	12	11	10	9	8	7	6	5	4	3	2	1	0
	USE HOLDING BRAKE															

Permette di abilitare l'uscita di comando del freno di stazionamento.

0 Uscita Holding brake non abilitata

1 Uscita Holding brake abilitata

Indirizzo: **32967** **0x80C7**

Nome: Use holding mode

Accesso: RW

Dimensione: 1 WORD

Min: 0

Max: 2

Mis: N/A

Reset: Ritentivo

BIT	15	14	13	12	11	10	9	8	7	6	5	4	3	2	1	0
	HOLDING BRAKE MODE															

Permette di scegliere la modalità di attivazione del freno di stazionamento.

0 SERVICE Attivazione da comando locale tramite visualizzatore nel menù SERVICE

1 MODBUS Attivazione da comando modbus tramite scrittura del registro 32970

2 ENABLE Attivazione comandata dall'abilitazione del drive

3 RPM Attivazione comandata in base alla velocità del campo elettrico imposto con controllo della corrente

Indirizzo: **32968** **0x80C8**

Nome: Holding brake release time

Accesso: RW

Dimensione: 1 WORD

Min: 0
 Max: 10000
 Mis: N/A

Reset: Ritentivo

BIT	15	14	13	12	11	10	9	8	7	6	5	4	3	2	1	0
	HOLDING BRAKE RELEASE TIME															

Permette di impostare un ritardo al solo comando di rilascio del freno di stazionamento.
 E' espresso in ms

Indirizzo: **32969** **0x80C9**

Nome: Release rpm

Accesso: RW
 Dimensione: 1 WORD

Min: 0
 Max: 1000
 Mis: N/A

Reset: Ritentivo

BIT	15	14	13	12	11	10	9	8	7	6	5	4	3	2	1	0
	RELEASE RPM															

Questo registro imposta la velocità di sblocco del freno di stazionamento.
 E' espresso in rpm

Indirizzo: **32970** **0x80CA**

Nome: Holding brake command

Accesso: RW
 Dimensione: 1 WORD

Min: 0
 Max: 1
 Mis: N/A

Reset: Ritentivo

BIT	15	14	13	12	11	10	9	8	7	6	5	4	3	2	1	0
	HOLDING BRAKE COMMAND															

Permette di attivare il freno di stazionamento. Il valore di tale registro può venire modificato nel caso in cui il controllo del drive venga impostato in locale, si imponi il comando del freno di stazionamento da menù service ed infine si modifichi da apposita voce nel menù service lo stato di attivazione del freno di stazionamento.

0 Uscita di comando del freno di stazionamento disattivata.

1 Uscita di comando del freno di stazionamento attivata.

Indirizzo: **32971** **0x80CB**

Nome: Holding brake logic level

Accesso: RW

Dimensione: 1 WORD

Min: 0

Max: 1

Mis: N/A

Reset: Ritentivo

BIT	15	14	13	12	11	10	9	8	7	6	5	4	3	2	1	0
	HOLDING BRAKE LOGIC LEVEL															

Permette di impostare il livello logico dell'uscita di comando del freno di stazionamento

0 Uscita di comando del freno di stazionamento attiva alta.

1 Uscita di comando del freno di stazionamento attiva bassa.

Indirizzo: **32972** **0x80CC**

Nome: Pwm frequency

Accesso: RO

Dimensione: 1 WORD

Min: 0

Max: 15000

Mis: N/A

Reset: Ritentivo

BIT	15	14	13	12	11	10	9	8	7	6	5	4	3	2	1	0
	PWM VALUE															

Permette di leggere il valore della frequenza di pwm utilizzato dall'azionamento. Il valore di pwm può essere modificato dall'utente tramite la procedura 32913.

Indirizzo: **32973** **0x80CD**

Nome: Dc brake voltage

Accesso: RW

Dimensione: 1 WORD

Min: 0

Max: 120

Mis: N/A

Reset: Ritentivo

BIT	15	14	13	12	11	10	9	8	7	6	5	4	3	2	1	0
	DC BRAKE VOLTAGE															

Questo registro imposta la tensione erogata al motore durante la frenatura in corrente continua applicata per l'arresto del motore asincrono.

E' espresso in volt.

Indirizzo: **32974** **0x80CE**

Nome: Max slip

Accesso: RW

Dimensione: 1 WORD

Min: 10

Max: 3000

Mis: N/A

Reset: Ritentivo

BIT	15	14	13	12	11	10	9	8	7	6	5	4	3	2	1	0
	MAX SLIP															

Questo registro imposta il massimo scorrimento applicato al motore se questo è di tipo asincrono ed è attiva la retroazione. E' espresso in rpm

Indirizzo: **32978** **0x80D2**

Nome: Lock rpm

Accesso: RW

Dimensione: 1 WORD

Min: 0

Max: 1000

Mis: N/A

Reset: Ritentivo

BIT	15	14	13	12	11	10	9	8	7	6	5	4	3	2	1	0
	LOCK RPM															

Questo registro imposta la velocità di blocco del freno di stazionamento.

E' espresso in rpm

Indirizzo: **32979** **0x80D3**

Nome: Release current

Accesso: RW

Dimensione: 1 WORD

Min: 0
 Max: 8000
 Mis: N/A

Reset: Ritentivo

BIT	15	14	13	12	11	10	9	8	7	6	5	4	3	2	1	0
	RELEASE CURRENT															

Questo registro imposta la soglia di corrente per lo sblocco del freno di stazionamento.
 E' espresso in mA

Indirizzo: **35100** **0x891C**

Nome: Temperature probe type

Accesso: RW
 Dimensione: 1 WORD

Min: 0
 Max: 3
 Mis: N/A

Reset: N/A

BIT	15	14	13	12	11	10	9	8	7	6	5	4	3	2	1	0
	TEMPERATURE PROBE TYPE															

Questo registro il imposta il tipo di sensore di temperatura installato nel motore:

- TEMPERATURE PROBE TYPE>
- 0 Nessuno
 - 1 NTC tipo Epcos B57227K
 - 2 Disgiuntore N.C.
 - 3 PTC

Indirizzo: **35101** **0x891D**

Nome: Motor shut down temperature

Accesso: RW
 Dimensione: 1 WORD

Min: 0
 Max: 155
 Mis: N/A

Reset: N/A

BIT	15	14	13	12	11	10	9	8	7	6	5	4	3	2	1	0
	MOTOR SHUT DOWN TEMPERATURE															

Questo registro il imposta la soglia di temperatura massima operativa del motore.

Indirizzo: **35102** **0x891E**

Nome: Digital inputs logic level

Accesso: RW
Dimensione: 1 WORD

Min: 0
Max: 65535
Mis: N/A

Reset: N/A

BIT	15	14	13	12	11	10	9	8	7	6	5	4	3	2	1	0
	LGC LEV 16	LGC LEV 15	LGC LEV 14	LGC LEV 13	LGC LEV 12	LGC LEV 11	LGC LEV 10	LGC LEV 9	LGC LEV 8	LGC LEV 7	LGC LEV 6	LGC LEV 5	LGC LEV 4	LGC LEV 3	LGC LEV 2	LGC LEV 1

LGC LEV n. 0 Ingresso logico n. attivo alto
 1 Ingresso logico n. attivo basso

Questo registro il imposta il livello logico degli ingressi digitali.

Indirizzo: **35105** **0x8921**

Nome: Analog out source

Accesso: RW
Dimensione: 1 WORD

Min: 0
Max: 3
Mis: N/A

Reset: N/A

BIT	15	14	13	12	11	10	9	8	7	6	5	4	3	2	1	0
	ANALOG OUT SOURCE															

ANALOG OUT SOURCE; 0 NONE
 1 SPEED
 2 TORQUE
 3 MB OUT

Questo registro il imposta la sorgente da associare all'uscita analogica.

Indirizzo: **35106** **0x8922**

Nome: Analog out max value

Accesso: RW
Dimensione: 1 WORD

Min: 1
 Max: 20000
 Mis: N/A

Reset: N/A

BIT	15	14	13	12	11	10	9	8	7	6	5	4	3	2	1	0
	ANALOG OUT MAX VALUE															

Questo registro imposta il valore della grandezza controllante l'uscita analogica da associare al massimo valore assumibile dall'uscita, 10 volt.

Questo parametro assume significato solo nel caso in cui l'uscita analogica sia legata alla corrente erogata o alla velocità di rotazione.

Se l'uscita analogica è comandata il remoto da bus modbus il valore di questo registro è ininfluente.

Indirizzo: **35107** **0x8923**

Nome: Acceleration time

Accesso: RW
 Dimensione: 1 WORD

Min: 5
 Max: 10000
 Mis: N/A

Reset: N/A

BIT	15	14	13	12	11	10	9	8	7	6	5	4	3	2	1	0
	ACCELERATION TIME															

Questo registro imposta il valore del tempo di accelerazione.

Indirizzo: **35108** **0x8924**

Nome: Deceleration time

Accesso: RW
 Dimensione: 1 WORD

Min: 5
 Max: 10000
 Mis: N/A

Reset: N/A

BIT	15	14	13	12	11	10	9	8	7	6	5	4	3	2	1	0
	DECELERATION TIME															

Questo registro imposta il valore del tempo di decelerazione.

Indirizzo: **35109** **0x8925**

Nome: Jog speed

Accesso: RW
 Dimensione: 1 WORD

Min: 1
 Max: 6000
 Mis: N/A

Reset: N/A

BIT	15	14	13	12	11	10	9	8	7	6	5	4	3	2	1	0
	JOG SPEED															

Questo registro imposta il valore della velocità di Jog.

Indirizzo: **35111** **0x8927**

Nome: Maximum speed

Accesso: RW
 Dimensione: 1 WORD

Min: 1
 Max: 6000
 Mis: N/A

Reset: N/A

BIT	15	14	13	12	11	10	9	8	7	6	5	4	3	2	1	0
	MAXIMUM SPEED															

Questo registro imposta il valore della velocità massima.

Indirizzo: **35114** **0x892A**

Nome: Jog ramps time

Accesso: RW
 Dimensione: 1 WORD

Min: 5
 Max: 10000
 Mis: N/A

Reset: N/A

BIT	15	14	13	12	11	10	9	8	7	6	5	4	3	2	1	0
	JOG RAMPS TIME															

Questo registro imposta i tempi di accelerazione e decelerazione delle rampe se è in corso il comando di

marcia Jog

Indirizzo: **35115** **0x892B**

Nome: Position ratio numerator

Accesso: RW

Dimensione: 2 WORD

Min: 1

Max: 2147483647

Mis: N/A

Reset: N/A

BIT	15	14	13	12	11	10	9	8	7	6	5	4	3	2	1	0
	POSITION RATIO NUMERATOR HIGH															
	POSITION RATIO NUMERATOR LOW															

Questa coppia di registri impostano il numeratore del rapporto di conversione tra unità di posizione interna e utente.

Indirizzo: **35117** **0x892D**

Nome: Position ratio denominator

Accesso: RW

Dimensione: 2 WORD

Min: 1

Max: 2147483647

Mis: N/A

Reset: N/A

BIT	15	14	13	12	11	10	9	8	7	6	5	4	3	2	1	0
	POSITION RATIO DENUMERATOR HIGH															
	POSITION RATIO DENUMERATOR LOW															

Questa coppia di registri impostano il denominatore del rapporto di conversione tra unità di posizione interna e utente.

Indirizzo: **35119** **0x892F**

Nome: P/D num ratio

Accesso: RW

Dimensione: 1 WORD

Min: -32768

Max: 32767

Mis: N/A

Reset: N/A

BIT	15	14	13	12	11	10	9	8	7	6	5	4	3	2	1	0
	P/D NUM RATIO															

Questo parametro esprime il numeratore del rapporto tra la risoluzione di posizione interna, 65536 step/giro, e il numero di impulsi di comando associati ad un giro motore.

Indirizzo: **35120** **0x8930**

Nome: P/D den ratio

Accesso: RW

Dimensione: 1 WORD

Min: 1

Max: 65535

Mis: N/A

Reset: N/A

BIT	15	14	13	12	11	10	9	8	7	6	5	4	3	2	1	0
	P/D DEN RATIO															

Questo parametro esprime il denominatore del rapporto tra la risoluzione di posizione interna, 65536 step/giro, e il numero di impulsi di comando associati ad un giro motore.

Il valore numerico impostato in questo registro tramite interfaccia modbus è amplificato di un fattore 100 rispetto a quanto impostato con la tastiera di programmazione.

Indirizzo: **35121** **0x8931**

Nome: Synchronus motor table index

Accesso: RO

Dimensione: 1 WORD

Min: 0

Max: Numero di motori implementati nella versione firmware.

Mis: N/A

Reset: N/A

BIT	15	14	13	12	11	10	9	8	7	6	5	4	3	2	1	0
	SYNCRONUS MOTOR TABLE INDEX															

Questo registro permette di conoscere quale motore è stato selezionato dal set di motori predefiniti. La selezione del motore avviene tramite l'apposita procedura 35172. La lettura del valore 0 indica che non è stato selezionato alcun motore. I parametri del motore selezionato vengono sovrascritti nella memoria volatile del drive. Per rendere permanente la selezione si deve lanciare il comando di salvataggio del set di parametri.

Indirizzo: **35122** **0x8932**

Nome: Home switch speed

Accesso: RW

Dimensione: 1 WORD

Min: 1

Max: 6000

Mis: N/A

Reset: N/A

BIT	15	14	13	12	11	10	9	8	7	6	5	4	3	2	1	0
	HOME SWITCH SPEED															

Questo registro permette di impostare la velocità mantenuta dal drive durante la ricerca degli switch interessati dalla procedura di homing in corso.

Indirizzo: **35123** **0x8933**

Nome: Home zero speed

Accesso: RW

Dimensione: 1 WORD

Min: 1

Max: 6000

Mis: N/A

Reset: N/A

BIT	15	14	13	12	11	10	9	8	7	6	5	4	3	2	1	0
	HOME ZERO SPEED															

Questo registro permette di impostare la velocità mantenuta dal drive durante la ricerca del segnale di posizionamento del trasduttore di posizione angolare nelle procedure di homing che prevedono tale modalità operativa.

Indirizzo: **35124** **0x8934**

Nome: Home ramps time

Accesso: RW

Dimensione: 1 WORD

Min: 5

Max: 10000

Mis: N/A

Reset: N/A

BIT	15	14	13	12	11	10	9	8	7	6	5	4	3	2	1	0
	HOME RAMPS TIME															

Questo registro permette di impostare Le accelerazioni e decelerazioni nello svolgimento della procedura di

homing.

Indirizzo: **35125** **0x8935**

Nome: Home position offset

Accesso: RW

Dimensione: 2 WORD

Min: Dipende dal rapporto di conversione tra unità di posizione interna ed utente

Max: Dipende dal rapporto di conversione tra unità di posizione interna ed utente

Mis: N/A

Reset: N/A

BIT	15	14	13	12	11	10	9	8	7	6	5	4	3	2	1	0
	HOME POSITION HOFFSET HIGH															
	HOME POSITION HOFFSET LOW															

Questo registro permette di impostare l'offset di posizione assegnato al termine della procedura di homing. E' espresso in unità cliente amplificata.

Indirizzo: **35135** **0x893F**

Nome: Homing type

Accesso: RW

Dimensione: 1 WORD

Min: 1

Max: 35

Mis: N/A

Reset: Ritentivo

BIT	15	14	13	12	11	10	9	8	7	6	5	4	3	2	1	0
	HOMING TYPE															

Questo registro permette di impostare il tipo di homing da eseguire

Indirizzo: **35136** **0x8940**

Nome: Analog input selected

Accesso: RW

Dimensione: 1 WORD

Min: 0

Max: 1

Mis: N/A

Reset: Ritentivo

BIT	15	14	13	12	11	10	9	8	7	6	5	4	3	2	1	0
	AN IN SELECTED															

AN IN SELECTED 0 Il riferimento analogico è l'ingresso 0 – 10 volt
 AN IN SELECTED 1 Il riferimento analogico è l'ingresso 4 – 20 mA

Indirizzo: **35137** **0x8941**

Nome: Analog input offset 0 - 10

Accesso: RW
 Dimensione: 1 WORD

Min: 0
 Max: 9000
 Mis: N/A

Reset: Ritentivo

BIT	15	14	13	12	11	10	9	8	7	6	5	4	3	2	1	0
	AN IN OFFSET 0 - 10															

Questo registro contiene il valore di offset da sottrarre all'ingresso analogico 0 – 10 volt.
 E' espresso in mV.

Indirizzo: **35138** **0x8942**

Nome: Analog input offset 4 - 20

Accesso: RW
 Dimensione: 1 WORD

Min: 4000
 Max: 19000
 Mis: N/A

Reset: Ritentivo

BIT	15	14	13	12	11	10	9	8	7	6	5	4	3	2	1	0
	AN IN OFFSET 4 - 20															

Questo registro contiene il valore di offset da sottrarre all'ingresso analogico 4 – 20 mA.
 E' espresso in uA.

Indirizzo: **35139** **0x8943**

Nome: Analog input max speed ref

Accesso: RW
 Dimensione: 1 WORD

Min: 0

Max: 6000
 Mis: N/A

Reset: Ritentivo

BIT	15	14	13	12	11	10	9	8	7	6	5	4	3	2	1	0
	AN IN MAX SPEED REF															

Questo registro contiene il valore di velocità associato al massimo valore dell'ingresso analogico. E' espresso in rpm.

Indirizzo: **35140** **0x8944**

Nome: Analog input min speed ref

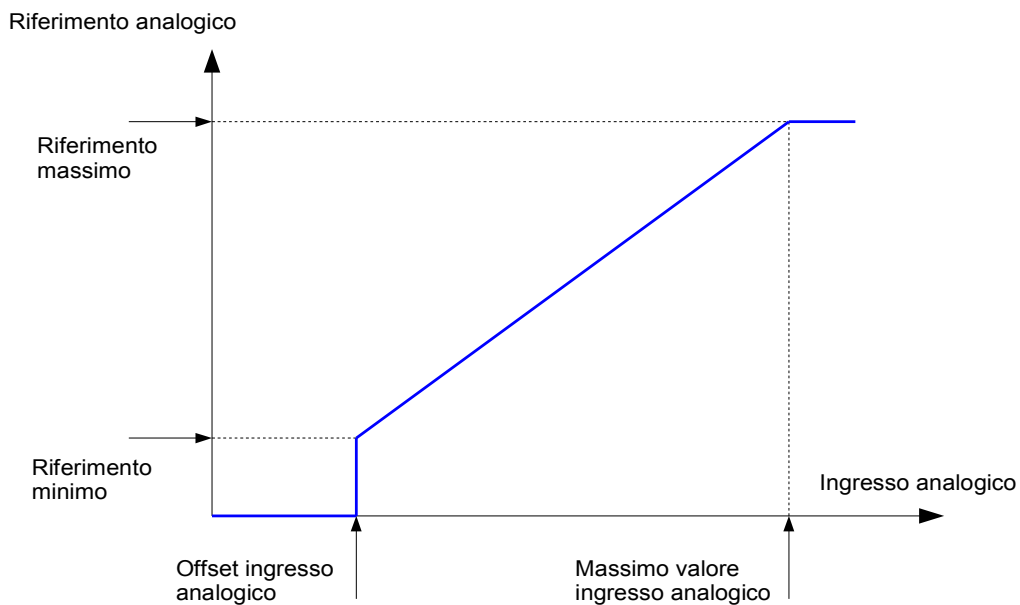
Accesso: RW
 Dimensione: 1 WORD

Min: 0
 Max: 6000
 Mis: N/A

Reset: Ritentivo

BIT	15	14	13	12	11	10	9	8	7	6	5	4	3	2	1	0
	AN IN MIN SPEED REF															

Questo registro contiene il valore di velocità associato al minimo valore dell'ingresso analogico. E' espresso in rpm.



Indirizzo: **35141** **0x8945**

Nome: Analog input max current reference

Accesso: RW

Dimensione: 1 WORD

Min: 0

Max: 65535

Mis: N/A

Reset: Ritentivo

BIT	15	14	13	12	11	10	9	8	7	6	5	4	3	2	1	0
	AN IN MAX CURRENT REF															

Questo registro contiene il valore di corrente associato al massimo valore dell'ingresso analogico.
E' espresso in mA.

Indirizzo: **35142** **0x8946**

Nome: Analog input min current reference

Accesso: RW

Dimensione: 1 WORD

Min: 0

Max: 65535

Mis: N/A

Reset: Ritentivo

BIT	15	14	13	12	11	10	9	8	7	6	5	4	3	2	1	0
	AN IN MIN CURRENT REF															

Questo registro contiene il valore di corrente associato al minimo valore dell'ingresso analogico.
E' espresso in mA.

Indirizzo: **35143** **0x8947**

Nome: Modbus no local enable

Accesso: RW

Dimensione: 1 WORD

Min: 0

Max: 1

Mis: N/A

Reset: Ritentivo

BIT	15	14	13	12	11	10	9	8	7	6	5	4	3	2	1	0
	MB NO LOC ENABLE															

Questo registro permette di escludere i segnali di abilitazione locali (V enable e V enable) quando il controllore attivo è modbus.

MB NO LOC ENABLE 0 Gli ingressi di abilitazione sono attivi
 MB NO LOC ENABLE 1 Gli ingressi di abilitazione non sono attivi

Indirizzo: **35144** **0x8948**

Nome: Current window

Accesso: RW
 Dimensione: 1 WORD

Min: 1
 Max: 10000
 Mis: N/A

Reset: Ritentivo

BIT	15	14	13	12	11	10	9	8	7	6	5	4	3	2	1	0
	CURRENT WINDOW															

Questo registro permette di impostare il valore di finestra di corrente per generare il segnale CURRENT WINDOW OK nel registro modbus Movement flags, 35134.
 E' espressa in mA.

Indirizzo: **35145** **0x8949**

Nome: Current window time

Accesso: RW
 Dimensione: 1 WORD

Min: 1
 Max: 65000
 Mis: N/A

Reset: Ritentivo

BIT	15	14	13	12	11	10	9	8	7	6	5	4	3	2	1	0
	CURRENT WINDOW TIME															

Questo registro permette di impostare il tempo minimo di permanenza nella di finestra di corrente per generare il segnale CURRENT WINDOW OK nel registro modbus Movement flags, 35134.
 E' espressa in ms.

Indirizzo: **35146** **0x894A**

Nome: Speed window

Accesso: RW
 Dimensione: 1 WORD

Min: 1
 Max: 1000
 Mis: N/A

Reset: Ritentivo

BIT	15	14	13	12	11	10	9	8	7	6	5	4	3	2	1	0
	SPEED WINDOW															

Questo registro permette di impostare il valore di finestra di velocità per generare il segnale SPEED WINDOW OK nel registro modbus Movement flags, 35134.
 E' espressa in rpm.

Indirizzo: **35147** **0x894B**

Nome: Speed window time

Accesso: RW
 Dimensione: 1 WORD

Min: 1
 Max: 65000
 Mis: N/A

Reset: Ritentivo

BIT	15	14	13	12	11	10	9	8	7	6	5	4	3	2	1	0
	SPEED WINDOW TIME															

Questo registro permette di impostare il tempo minimo di permanenza nella di finestra di velocità per generare il segnale SPEED WINDOW OK nel registro modbus Movement flags, 35134.
 E' espressa in ms.

Indirizzo: **35148** **0x894C**

Nome: Position window

Accesso: RW
 Dimensione: 2 WORD

Min: 1
 Max: Dipende dal rapporto di conversione tra unità di posizione interna ed utente
 Mis: N/A

Reset: Ritentivo

BIT	15	14	13	12	11	10	9	8	7	6	5	4	3	2	1	0
	POSITION WINDOW HIGH															
	POSITION WINDOW LOW															

Questo registro permette di impostare il valore di finestra di posizione per generare il segnale POSITION WINDOW OK nel registro modbus Movement flags, 35134.
 E' espressa in unità di posizione cliente amplificata.

E' di tipo signed long.

Il fattore di amplificazione è indicato nel registro modbus 35132, parametro AMPLIFIER FACTOR.
E' di tipo unsigned long.

Indirizzo: **35150** **0x894E**

Nome: Position window time

Accesso: RW
Dimensione: 1 WORD

Min: 1
Max: 65000
Mis: N/A

Reset: Ritentivo

BIT	15	14	13	12	11	10	9	8	7	6	5	4	3	2	1	0
	POSITION WINDOW TIME															

Questo registro permette di impostare il tempo minimo di permanenza nella di finestra di posizione per generare il segnale POSITION WINDOW OK nel registro modbus Movement flags, 35134.
E' espressa in ms.

Indirizzo: **35153** **0x8951**

Nome: Position warning

Accesso: RW
Dimensione: 2 WORD

Min: 0
Max: Dipende dal rapporto di conversione tra unità di posizione interna ed utente
Mis: N/A

Reset: Ritentivo

BIT	15	14	13	12	11	10	9	8	7	6	5	4	3	2	1	0
	POSITION WARNING HIGH															
	POSITION WARNING LOW															

Se il controllo è in posizione è possibile generare un warning nella C2D_Man_Warning se durante il controllo l'errore di posizione supera il valore impostato.

Questo registro permette di impostare il valore massimo dell'errore di posizione superato il quale, viene generato il warning di posizione.

Il valore di default è 0 e con tale valore il controllo e la relativa segnalazione sono disabilitati.

E' espressa in unità di posizione cliente amplificata.

E' di tipo signed long.

Il fattore di amplificazione è indicato nel registro modbus 35132, parametro AMPLIFIER FACTOR.
E' di tipo unsigned long.

Indirizzo: **35155** **0x8953**

Nome: Position error

Accesso: RW

Dimensione: 2 WORD

Min: 0

Max: Dipende dal rapporto di conversione tra unità di posizione interna ed utente

Mis: N/A

Reset: Ritentivo

BIT	15	14	13	12	11	10	9	8	7	6	5	4	3	2	1	0
	POSITION ERROR HIGH															
	POSITION ERROR LOW															

Se il controllo è in posizione è possibile generare un errore nella C1D_Man_Error se durante il controllo l'errore di posizione supera il valore impostato.

Questo registro permette di impostare il valore massimo dell'errore di posizione superato il quale, viene generato l'errore di posizione.

Il valore di default è 0 e con tale valore il controllo e la relativa segnalazione sono disabilitati.

E' espressa in unità di posizione cliente amplificata.

E' di tipo signed long.

Il fattore di amplificazione è indicato nel registro modbus 35132, parametro AMPLIFIER FACTOR.

E' di tipo unsigned long.

Indirizzo: **35157** **0x8955**

Nome: Speed Reference

Accesso: RW

Dimensione: 1 WORD

Min: 1

Max: 6000

Mis: N/A

Reset: Ritentivo

BIT	15	14	13	12	11	10	9	8	7	6	5	4	3	2	1	0
	SPEED REFERENCE															

Questo registro permette di impostare la velocità di riferimento

Indirizzo: **35158** **0x8956**
 Indirizzo: **35159** **0x8957**
 Indirizzo: **35160** **0x8958**
 Indirizzo: **35161** **0x8959**
 Indirizzo: **35162** **0x895A**

Nome: Digital out function

Accesso: RW
 Dimensione: 1 WORD

Min: 0
 Max: 9
 Mis: N/A

Reset: Ritentivo

BIT	15	14	13	12	11	10	9	8	7	6	5	4	3	2	1	0
	DIGITAL OUT FUNCTION															

Questi registri permettono di impostare quale funzione si desidera assegnare alle singole uscite digitali disponibili.

L'associazione valore funzione è la seguente:

- 0 NONE Nessuna funzione associata, uscita spenta
- 1 FAULT. L'uscita va alta se l'azionamento è in errore
- 2 I TIME L'uscita va alta quando la corrente erogata è superiore alla soglia impostata per l'intervento della protezione di corrente a tempo secondo la logica con cui viene generato l'errore 18.
- 3 LIMIT SW L'uscita va alta se l'azionamento rileva attivo almeno un ingresso dei due associati agli interruttori di limitazione della corsa
- 4 ENABLED L'uscita è attiva se l'azionamento è abilitato
- 5 CURRENT L'uscita è attiva se la corrente erogata è nella finestra di validità
- 6 SPEED L'uscita è attiva se la velocità è nella finestra di validità
- 7 POSITION L'uscita è attiva se la posizione attuale è nella finestra di validità
- 8 HOMING L'uscita è attiva se l' homing è stato eseguito e concluso con successo
- 9 MB OUT L'uscita è attivata in base al contenuto del registro modbus 00022

Indirizzo: **35163** **0x895B**

Nome: Quick stop time

Accesso: RW
 Dimensione: 1 WORD

Min: 5
 Max: 10000
 Mis: N/A

Reset: Ritentivo

BIT	15	14	13	12	11	10	9	8	7	6	5	4	3	2	1	0
	QUICK STOP TIME															

Tempo di decelerazione per intervento dei limit switch. E' espresso in ms.

Indirizzo: **35164** **0x895C**

Nome: Asynchronous motor table index

Accesso: RO

Dimensione: 1 WORD

Min: 0

Max: Numero di motori asincroni implementati nella versione firmware.

Mis: N/A

Reset: N/A

BIT	15	14	13	12	11	10	9	8	7	6	5	4	3	2	1	0
	ASYNCRONUS MOTOR TABLE INDEX															

Questo registro permette di conoscere quale motore è stato selezionato dal set di motori predefiniti. La selezione del motore avviene tramite l'apposita procedura 35171. La lettura del valore 0 indica che non è stato selezionato alcun motore. I parametri del motore selezionato vengono sovrascritti nella memoria volatile del drive. Per rendere permanente la selezione si deve lanciare il comando di salvataggio del set di parametri.

Indirizzo: **35165** **0x895D**

Nome: Motor control

Accesso: RW

Dimensione: 1 WORD

Min: 0

Max: 2

Mis: N/A

Reset: Ritentivo

BIT	15	14	13	12	11	10	9	8	7	6	5	4	3	2	1	0
	MOTOR CONTROL															

MOTOR CONTROL 0: Viene attivato un controllo in coppia con limitazione della velocità massima.
 1: Viene attivato un controllo di velocità.
 2: Viene attivato il tipo di controllo previsto dello specifico profilo di movimento

Questo registro permette di impostare quale tipo di controllo motore applicare.

Indirizzo: **35166** **0x895E**

Nome: Controller

Accesso: RW

Dimensione: 1 WORD

Min: 0

Max: 2

Mis: N/A

Reset: Ritentivo

BIT	15	14	13	12	11	10	9	8	7	6	5	4	3	2	1	0
	CONTROLLER															

Questo registro permette di impostare il controllore attivo del dispositivo. E' possibile selezionare:

CONTROLLER 0: Il controllore attivo è modbus
 1: Il controllore attivo è la tastiera di programmazione.
 2: Il controllore attivo sono gli ingressi digitali.

Il controllore attivo ha il controllo del moto del motore ed ha facoltà di modificare quei parametri la cui variazione è permessa solamente se la modifica è richiesta dal controllore attivo.

Indirizzo: **35167** **0x895F**

Nome: Speed ref source

Accesso: RW

Dimensione: 1 WORD

Min: 0

Max: 2

Mis: N/A

Reset: Ritentivo

BIT	15	14	13	12	11	10	9	8	7	6	5	4	3	2	1	0
	SPEED REF SOURCE															

Questo registro permette di impostare la sorgente del riferimento di velocità quando il controllo del motore è in velocità. E' possibile selezionare:

SPEED REF SOURCE 0: Il riferimento di velocità è fisso ed assume il valore impostato nel parametro 35157
 1: Il riferimento di velocità assume il valore impostato nel parametro 35157 modificabile tramite i tasti ▲ ▼ della tastiera di programmazione.
 2: Il riferimento di velocità è ricavato dal valore dell'ingresso analogico.

Indirizzo: **35168** **0x895F**

Nome: Torque factor

Accesso: RW

Dimensione: 1 WORD

Min: 1

Max: 10000

Mis: N/A

Reset: Ritentivo

BIT	15	14	13	12	11	10	9	8	7	6	5	4	3	2	1	0
	TORQUE FACTOR															

Questo parametro permette di impostare la costante di coppia del motore. Tale parametro è utilizzato esclusivamente dalla visualizzazione della coppia applicata dal motore.

Non influenza il comportamento dell'applicazione che, nel caso sia attivo un controllo di coppia, utilizza la corrente per esprimere il riferimento di coppia.

Il valore è espresso in millesimi di Newton / Ampere.

Indirizzo: **35169** **0x8961**

Nome: Position module

Accesso: RW

Dimensione: 2 WORD

Min: 0

Max: Dipende dal rapporto di conversione tra unità di posizione interna ed utente

Mis: N/A

Reset: Ritentivo

BIT	15	14	13	12	11	10	9	8	7	6	5	4	3	2	1	0
	POSITION MODULE HIGH															
	POSITION MODULE LOW															

Questo registro permette di impostare il range di posizione in unità cliente. La posizione può assumere valori che vanno da – modulo di posizione / 2 compreso a modulo di posizione / 2 escluso.

Eventuali richieste di spostamento relativo che portano la posizione finale oltre al valore di posizione rappresentabile sono eseguite e il valore posizione viene gestito ciclicamente.

Esempio:

Con i fattori di scala di default si imposta il modulo di posizione a 1000000, il valore di posizione può assumere valori compresi tra -50000 e 499999. Se la posizione attuale è 400000 e si richiede uno spostamento relativo positivo di 25000 unità cliente, il motore compie 25 giri in senso orario e la posizione assume il valore -35000.

Il parametro è espresso in unità di posizione cliente amplificata.

E' di tipo unsigned long.

Il fattore di amplificazione è indicato nel registro modbus 35132, parametro AMPLIFIER FACTOR.

E' di tipo unsigned long.

Indirizzo: **35191** **0x8977**

Nome: Device Id

Accesso: RW

Dimensione: 1 WORD

Min: 1

Max: 247

Mis: N/A

Reset: Ritentivo

BIT	15	14	13	12	11	10	9	8	7	6	5	4	3	2	1	0
	DEVICE ID															

Questo registro permette di impostare l'indirizzo modbus del dispositivo.

Per rendere effettiva la modifica è necessario procedere al salvataggio di tutti i parametri tramite la procedura 32842 e quindi riavviare il dispositivo.

Indirizzo: **35192** **0x8978**

Nome: Modbus timeout

Accesso: RW

Dimensione: 1 WORD

Min: 0

Max: 65535

Mis: N/A

Reset: Ritentivo

BIT	15	14	13	12	11	10	9	8	7	6	5	4	3	2	1	0
	MODBUS TIMEOUT															

Questo registro imposta il timeout della comunicazione modbus.
E' espresso in ms

Indirizzo: **35193** **0x8979**

Nome: Modbus baud rate index

Accesso: RW

Dimensione: 1 WORD

Min: 0

Max: 5

Mis: N/A

Reset: Ritentivo

BIT	15	14	13	12	11	10	9	8	7	6	5	4	3	2	1	0
	MODBUS BAUD RATE INDEX															

Questo registro permette di impostare la velocità di comunicazione modbus.

0: 4800

1: 9600

2: 19200

3: 38400

4: 57600

5: 115200

Per rendere effettiva la modifica è necessario procedere al salvataggio di tutti i parametri tramite la procedura 32842 e quindi riavviare il dispositivo.

Indirizzo: **35194** **0x897A**

Nome: Modbus parity

Accesso: RW

Dimensione: 1 WORD

Min: 0

Max: 2

Mis: N/A

Reset: Ritentivo

BIT	15	14	13	12	11	10	9	8	7	6	5	4	3	2	1	0
	MODBUS PARITY															

Questo registro imposta il bit di parità della comunicazione modbus:

0: NONE Il bit di parità ha valore 0.

1: ODD Il bit di parità ha valore tale da rendere il numero degli 1 nel frame dispari

2: EVEN Il bit di parità ha valore tale da rendere il numero degli 1 nel frame pari

Per rendere effettiva la modifica è necessario procedere al salvataggio di tutti i parametri tramite la procedura 32842 e quindi riavviare il dispositivo.

Indirizzo: **35195** **0x897B**

Nome: Display value

Accesso: RW

Dimensione: 1 WORD

Min: 0

Max: 6

Mis: N/A

Reset: Ritentivo

BIT	15	14	13	12	11	10	9	8	7	6	5	4	3	2	1	0
	DISPLAY VALUE															

Questo registro permette di selezionare l'informazione resa nel menù standard:

0: STATUS Il menù standard visualizza lo stato dell'azionamento.

1: SPEED Il menù standard visualizza la velocità del motore.

2: I MOT Il menù standard visualizza la corrente erogata al motore.

- 3: V MOT Il menù standard visualizza la tensione di fase erogata al motore.
- 4: INT TEMP Il menù standard visualizza la temperatura dell'azionamento.
- 5: POSITION Il menù standard visualizza la posizione attuale.
- 6: PROFILE Il menù standard visualizza il profilo in esecuzione.

Indirizzo: **35196** **0x897C**

Nome: Display backlight

Accesso: RW

Dimensione: 1 WORD

Min: 0

Max: 1

Mis: N/A

Reset: Ritentivo

BIT	15	14	13	12	11	10	9	8	7	6	5	4	3	2	1	0
	DISPLAY BACKLIGHT															

Questo registro imposta la retroilluminazione del tastierino di programmazione:

- 0: NO Retroilluminazione del visualizzatore è accesa alla pressione di un tasto qualsiasi e spenta dopo un periodo di inattività dell'operatore di 3 minuti.
- 1: YES Retroilluminazione del visualizzatore sempre accesa.

12.5 PROCEDUREIndirizzo: **00099** **0x0063**

Nome: Reset errori

Accesso: WO
Dimensione: 1 WORDMin: 1
Max: 1
Mis: N/A

Reset: N/A

BIT	15	14	13	12	11	10	9	8	7	6	5	4	3	2	1	0
																1

Questa procedura permette di resettare gli errori del dispositivo scrivendo il valore 1 nel registro modbus 00099.

Indirizzo: **00262** **0x0106**

Nome: Reset to default parameter

Accesso: RW
Dimensione: 1 WORDMin: 1
Max: 1
Mis: N/A

Reset: N/A

BIT	15	14	13	12	11	10	9	8	7	6	5	4	3	2	1	0
																1

Questa procedura permette di resettare ai valori di default i parametri del dispositivo scrivendo il valore 1 nel registro modbus 00262.

Il Registro può essere letto per conoscere lo stato di esecuzione della procedura. I valori restituiti possono essere:

- 1 Procedura in corso
- 0 Procedura terminata correttamente
- 1 Procedura terminata con errore

Indirizzo: **35128** **0x8938**

Nome: Tuning motor and angle

Accesso: RW
Dimensione: 1 WORD

Min: 1

Max: 1
Mis: N/A

Reset: N/A

BIT	15	14	13	12	11	10	9	8	7	6	5	4	3	2	1	0
																1

Questa procedura permette di resettare ai valori di default i parametri del dispositivo scrivendo il valore 1 nel registro modbus 00262.

Il Registro può essere letto per conoscere lo stato di esecuzione della procedura. I valori restituiti possono essere:

- 1 Procedura in corso
- 0 Procedura terminata correttamente
- 1 Procedura terminata con errore

Indirizzo: **35129** **0x8939**

Nome: Reset to default profile

Accesso: WO
Dimensione: 1 WORD

Min: 1
Max: 1
Mis: N/A

Reset: N/A

BIT	15	14	13	12	11	10	9	8	7	6	5	4	3	2	1	0
																1

Questa procedura permette di resettare ai valori di default i profili del dispositivo scrivendo il valore 1 nel registro modbus 35129.

Indirizzo: **32785** **0x8011**

Nome: Reset min max

Accesso: WO
Dimensione: 1 WORD

Min: 1
Max: 1
Mis: N/A

Reset: N/A

BIT	15	14	13	12	11	10	9	8	7	6	5	4	3	2	1	0
																1

Questa procedura permette di resettare i valori massimi e minimi rilevati dal dispositivo. La procedura si

attiva scrivendo il valore 1 nel registro modbus 32785.

Indirizzo: **32842** **0x804A**

Nome: Save all parameter

Accesso: WO
Dimensione: 1 WORD

Min: 1
Max: 1
Mis: N/A

Reset: N/A

BIT	15	14	13	12	11	10	9	8	7	6	5	4	3	2	1	0
																1

Questa procedura permette di salvare in memoria non volatile tutti i parametri. La procedura si attiva scrivendo il valore 1 nel registro modbus 32842.

Indirizzo: **32843** **0x804B**

Nome: Save all profile

Accesso: WO
Dimensione: 1 WORD

Min: 1
Max: 1
Mis: N/A

Reset: N/A

BIT	15	14	13	12	11	10	9	8	7	6	5	4	3	2	1	0
																1

Questa procedura permette di salvare in memoria non volatile tutti i profili. La procedura si attiva scrivendo il valore 1 nel registro modbus 32843.

Indirizzo: **32913** **0x8091**

Nome: Set pwm frequency

Accesso: WO
Dimensione: 1 WORD

Range: da 5000 a 15000, approssimato internamente a 5000; 10000; 15000
Mis: N/A

Reset: N/A

BIT	15	14	13	12	11	10	9	8	7	6	5	4	3	2	1	0

La procedura di cambio della frequenza di pwm accetta qualsiasi valore compreso tra 5000 e 15000.
 Il valore espresso in hz.
 Il valore effettivamente impostato è quello più vicino tra i 3 ammessi (5000, 10000, 15000).
 La lettura della frequenza di pwm impostata è effettuata tramite il registro 32972.

Indirizzo: **35171** **0x8963**

Nome: Change asynchronous motor

Accesso: WO
Dimensione: 1 WORDMin: 1
Max: Numero di motori asincroni implementati nel dispositivo.
Mis: N/A

Reset: N/A

BIT	15	14	13	12	11	10	9	8	7	6	5	4	3	2	1	0

Questa procedura permette cambiare il motore asincrono attivo.

Indirizzo: **35172** **0x8964**

Nome: Change synchronous motor

Accesso: WO
Dimensione: 1 WORDMin: 1
Max: Numero di motori sincroni implementati nel dispositivo.
Mis: N/A

Reset: N/A

BIT	15	14	13	12	11	10	9	8	7	6	5	4	3	2	1	0

Questa procedura permette cambiare il motore sincrono attivo.

Indirizzo: **32975** **0x80CF**

Nome: Change active motor control

Accesso: WO
Dimensione: 1 WORD

Min: 1

Max: 2

Mis: N/A

Reset: N/A

BIT	15	14	13	12	11	10	9	8	7	6	5	4	3	2	1	0

Questa procedura permette cambiare il controllo motore attivo:

- | | |
|-----------------------|---|
| 1: V/f control | Controllo motore con legge V/f per motori asincroni |
| 2: Synchronus control | Controllo motore vettoriale per motori sincroni |

13 TABELLE DEI PARAMETRI DI DEFAULT**13.1 Parametri di default del motore sincrono**

Parametro	Descrizione	Valore default	Valore utente
23	Livello logico delle singole uscite digitali	0	
57	Massimo errore di posizione per il Warning	0	
100	Guadagno proporzionale di velocità	0	
101	Guadagno integrativo di velocità	0	
104	Guadagno proporzionale di posizione	0	
106	Guadagno proporzionale di corrente	0	
107	Guadagno integrativo di corrente	0	
109	Corrente rms picco motore (mA)	707	
110	Corrente di picco azionamento (mA)	15000	
111	Corrente rms nominale motore (mA)	200	
112	Corrente nominale rms azionamento (mA)	4200	
159	Massimo errore di posizione per errore	0	
203	Temperatura massima azionamento (°C)	85	
32594	Massima velocità per errore di velocità [rpm]	100	
32769	Guadagno derivativo di posizione	0	
32771	Tempo superamento corrente limite (mS)	2000	
32827	Abilitazione resistenza di freno esterna	0	
32828	Resistenza di freno esterna (Ohm)	200	
32831	Potenza resistenza di freno esterna (W)	1500	
32904	Direzione encoder	1	
32905	Tipo di sensore di posizione 0 = assente 1 = incrementale 2 = resolver	2	
32908	Tensione boost minima	0	
32909	Tensione boost nominale	230	
32910	Frequenza minima (Hz)	0	
32911	Frequenza nominale (Hz)	50	
32914	Impulsi encoder	512	
32918	Tempo di frenatura DC (ms)	500	
32944	Tipo di controllo motore 1 = V/f asincrono 2 = Sincrono	2	
32953	Coppie polari	2	
32955	Direzione motore dovuta al cablaggio U, V, W	0	
32956	Direzione degli hall dovuta al cablaggio	0	
32957	Angolo di fase	11100	
32959	Velocità minima	0	

32960	Velocità massima	6000	
32961	Senso di rotazione	0	
32963	Massima deviazione di velocità per warning, 0 escluso	0	
32964	Massima deviazione di velocità per errore, 0 escluso	0	
32965	Tuning del trasduttore di posizione effettuato	0	
32966	Attivazione freno di stazionamento	0	
32967	Modalità operativa freno di stazionamento	2	
32968	Tempo di ritardo rilascio freno di stazionamento	0	
32969	Rpm di sgancio freno di stazionamento	0	
32971	Livello logico dell'uscita del freno di stazionamento	0	
32972	Frequenza PWM (Hz)	0	
32973	Tensione di frenatura con corrente continua (V)	30	
32974	Scorrimento di coppia massima (rpm)	300	
32978	Rpm di blocco freno di stazionamento	0	
32979	Corrente di sgancio freno di stazionamento	0	
35100	Tipo di sensore temperatura motore 0 = nessuno; 1 = NTC; 2 = NC switch; 3 = PTC	2	
35101	Temperatura massima motore (°C)	140	
35102	Livello logico pin ingressi digitali	0	
35105	Sorgente out analogico	0	
35106	Fondo scala out analogico	1000	
35107	Tempo di accelerazione	2000	
35108	Tempo di decelerazione	2000	
35109	Velocità di Jog	100	
35111	Velocità di riferimento massima	4000	
35114	Tempo di rampe acc e dec Jog	20	
35115	Rapporto unità di posizione interna su esterna, Numeratore	655360000	
35117	Rapporto unità di posizione interna su esterna, Denominatore	10000	
35119	Numeratore rapporto inseguimenti Impulsi Direzione	128	
35120	Denominatore rapporto inseguimenti Impulsi Direzione	1	
35121	Indice del motore sincrono selezionato	0	
35122	Velocità di ricerca switch nella procedura di	100	

	homing		
35123	Velocità di ricerca Impulso di Zero nella procedura di homing	10	
35124	Tempo di Accelerazione e decelerazione riferito alla velocità di ricerca switch nella procedura di homing	30	
35125	Valore di posizione assegnato al termine della procedura di homing	0	
35135	Tipo di homing attivo	35	
35136	Ingresso analogico attivo	0	
35137	Offset in mVolt ingresso 0-10 Volt (mV)	1000	
35138	Offset in mVolt ingresso 4-20 mA (uA)	4000	
35139	Massimo riferimento di velocità con riferimento di velocità analogico	2000	
35140	Minimo riferimento di velocità con riferimento di velocità analogico	10	
35141	Massimo riferimento di coppia (corrente o rpm) erogata con riferimento di coppia analogico	200	
35142	Minimo riferimento di coppia (corrente o rpm) erogata con riferimento di coppia analogico	10	
35143	Esclusione ingressi eneble locali con controllo via Modbus	0	
35144	Finestra di corrente per traguardo corrente	50	
35145	Tempo di permanenza nella finestra di corrente (ms)	100	
35146	Finestra di velocità per traguardo velocità	50	
35147	Tempo di permanenza nella finestra di velocità (ms)	100	
35148	Finestra di posizione per traguardo posizione in unità cliente	20	
35150	Tempo di permanenza nella finestra di posizione (ms)	100	
35153	Finestra di posizione per warning di posizione in unità cliente	0	
35155	Finestra di posizione per errore di posizione in unità cliente	0	
35157	Valore del riferimento impostato	0	
35158	Funzione associata all'uscita digitale 1	1	
35159	Funzione associata all'uscita digitale 2	4	
35160	Funzione associata all'uscita digitale 3	2	
35161	Funzione associata all'uscita digitale 4	7	
35162	Funzione associata all'uscita digitale 5	8	
35163	Tempo di arresto rapido	20	

35164	Indice del motore asincrono selezionato	0	
35165	Tipo di controllo motore attivo	1	
35166	Controllore attivo	2	
35167	Sorgente del riferimento selezionata	0	
35168	Fattore di coppia amplificato	0	
35169	Modulo di posizione cliente, ciclo macchina	600000000	
35191	Id del dispositivo modbus	1	
35192	Timeout bus modbus	1500	
35193	Indice tabella Baud rate modbus	4	
35194	Modbus parity	0	
35195	Funzione di visualizzazione selezionata	0	
35196	Modalità backlight	0	

13.2 Parametri di default del motore asincrono

Parametro	Descrizione	Valore default	Valore utente
23	Livello logico delle singole uscite digitali	0	
57	Massimo errore di posizione per il Warning	0	
100	Guadagno proporzionale di velocità	0	
101	Guadagno integrativo di velocità	0	
104	Guadagno proporzionale di posizione	0	
106	Guadagno proporzionale di corrente	0	
107	Guadagno integrativo di corrente	0	
109	Corrente rms picco motore (mA)	1000	
110	Corrente di picco azionamento (mA)	15000	
111	Corrente rms nominale motore (mA)	200	
112	Corrente nominale rms azionamento (mA)	4200	
159	Massimo errore di posizione per errore	0	
203	Temperatura massima azionamento (°C)	85	
32594	Massima velocità per errore di velocità [rpm]	100	
32769	Guadagno derivativo di posizione	0	
32771	Tempo superamento corrente limite (mS)	2000	
32827	Abilitazione resistenza di freno esterna	0	
32828	Resistenza di freno esterna (Ohm)	200	
32831	Potenza resistenza di freno esterna (W)	1500	
32904	Direzione encoder	1	
32905	Tipo di sensore di posizione 0 = assente 1 = incrementale	0	

	2 = resolver		
32908	Tensione boost minima	0	
32909	Tensione boost nominale	230	
32910	Frequenza minima (Hz)	0	
32911	Frequenza nominale (Hz)	50	
32914	Impulsi encoder	512	
32918	Tempo di frenatura DC (ms)	500	
32944	Tipo di controllo motore; 1 = V/f, vettoriale asincrono 2 = Sincrono	1	
32953	Coppie polari	1	
32955	Direzione motore dovuta al cablaggio U, V, W	0	
32956	Direzione degli hall dovuta al cablaggio	0	
32957	Angolo di fase	11100	
32959	Velocità minima	0	
32960	Velocità massima	6000	
32961	Senso di rotazione	0	
32963	Massima deviazione di velocità per warning, 0 escluso	0	
32964	Massima deviazione di velocità per errore, 0 escluso	0	
32965	Tuning del trasduttore di posizione effettuato	0	
32966	Attivazione freno di stazionamento	0	
32967	Modalità operativa freno di stazionamento	2	
32968	Tempo di ritardo rilascio freno di stazionamento	0	
32969	Rpm di sgancio freno di stazionamento	0	
32971	Livello logico dell'uscita del freno di stazionamento	0	
32972	Frequenza PWM (Hz)	0	
32973	Tensione di frenatura con corrente continua (V)	30	
32974	Scorrimento di coppia massima (rpm)	300	
32978	Rpm di blocco freno di stazionamento	0	
32979	Corrente di sgancio freno di stazionamento	0	
35100	Tipo di sensore temperatura motore 0 = nessuno; 1 = NTC; 2 = NC switch; 3 = PTC	0	
35101	Temperatura massima motore (°C)	140	
35102	Livello logico pin ingressi digitali	0	
35105	Sorgente out analogico	0	
35106	Fondo scala out analogico	1000	

35107	Tempo di accelerazione	2000	
35108	Tempo di decelerazione	2000	
35109	Velocità di Jog	100	
35111	Velocità di riferimento massima	4000	
35114	Tempo di rampe acc e dec Jog	20	
35115	Rapporto unità di posizione interna su esterna, Numeratore	655360000	
35117	Rapporto unità di posizione interna su esterna, Denominatore	10000	
35119	Numeratore rapporto inseguimenti Impulsi Direzione	128	
35120	Denominatore rapporto inseguimenti Impulsi Direzione	100	
35121	Indice del motore sincrono selezionato	0	
35122	Velocità di ricerca switch nella procedura di homing	100	
35123	Velocità di ricerca Impulso di Zero nella procedura di homing	10	
35124	Tempo di Accelerazione e decelerazione riferito alla velocità di ricerca switch nella procedura di homing	30	
35125	Valore di posizione assegnato al termine della procedura di homing	0	
35135	Tipo di homing attivo	35	
35136	Ingresso analogico attivo	0	
35137	Offset in mVolt ingresso 0-10 Volt (mV)	1000	
35138	Offset in mVolt ingresso 4-20 mA (uA)	4000	
35139	Massimo riferimento di velocità con riferimento di velocità analogico	2000	
35140	Minimo riferimento di velocità con riferimento di velocità analogico	10	
35141	Massimo riferimento di coppia (corrente o rpm) erogata con riferimento di coppia analogico	200	
35142	Minimo riferimento di coppia (corrente o rpm) erogata con riferimento di coppia analogico	10	
35143	Esclusione ingressi eneble locali con controllo via Modbus	0	
35144	Finestra di corrente per traguardo corrente	50	
35145	Tempo di permanenza nella finestra di corrente (ms)	100	
35146	Finestra di velocità per traguardo velocità	50	
35147	Tempo di permanenza nella finestra di velocità (ms)	100	

35148	Finestra di posizione per traguardo posizione in unità cliente	20	
35150	Tempo di permanenza nella finestra di posizione (ms)	100	
35153	Finestra di posizione per warning di posizione in unità cliente	0	
35155	Finestra di posizione per errore di posizione in unità cliente	0	
35157	Valore del riferimento impostato	0	
35158	Funzione associata all'uscita digitale 1	1	
35159	Funzione associata all'uscita digitale 2	4	
35160	Funzione associata all'uscita digitale 3	2	
35161	Funzione associata all'uscita digitale 4	7	
35162	Funzione associata all'uscita digitale 5	8	
35163	Tempo di arresto rapido	20	
35164	Indice del motore asincrono selezionato	0	
35165	Tipo di controllo motore attivo	1	
35166	Controllore attivo	2	
35167	Sorgente del riferimento selezionata	0	
35168	Fattore di coppia amplificato	0	
35169	Modulo di posizione cliente, ciclo macchina	600000000	
35191	Id del dispositivo modbus	1	
35192	Timeout bus modbus	1500	
35193	Indice tabella Baud rate modbus	4	
35194	Modbus parity	0	
35195	Funzione di visualizzazione selezionata	0	
35196	Modalità backlight	0	