

MININVERT 270E®



The frequency converter complies with the tests prescribed by the product standard CEI EN 61800-3 del 09/96

El convertidor de frecuencia cumple con los requerimientos de la norma de producto CEI EN 61800-3 de 09/96

STATIC FREQUENCY CONVERTERS

The MININVERT 270E is an economic static frequency converter, with PWM microprocessor system produced for driving small three-phase motors with power between 1/56 hp and 1/3 hp. The converter has been designed to be installed outside, on the panel, or inside the cabinet by using the relative supports. The potentiometer on the front panel offers an easy speed regulation. As an alternative, there is a voltage input (0-5 V). The acceleration/deceleration ramps and the zero frequency voltage (Boost) can also be controlled.

CONVERTIDOR ESTÁTICO DE FRECUENCIA

El MININVERT 270E es un convertidor estático de frecuencia, en versión económica, con sistema PWM con microprocesador, realizado para accionar pequeños motores trifásicos con potencia entre 1/56 y 1/3 hp.

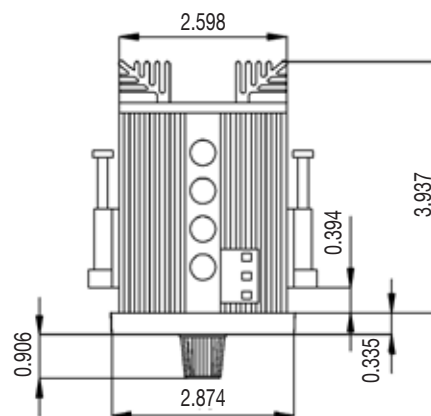
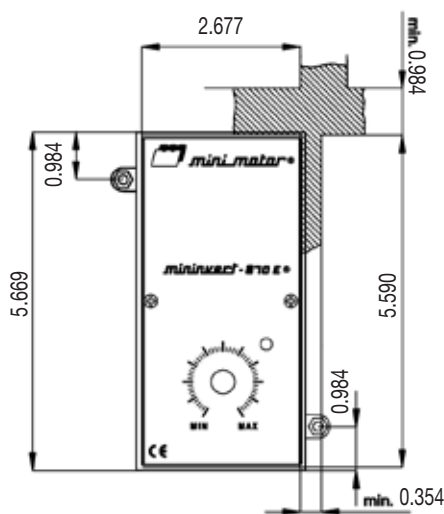
El convertidor ha sido diseñado para poder fijarlo en panel además que con la fijación normal detrás de cuadro utilizando los soportes previstos. El potenciómetro montado en el frente permite ajustar cómodamente la velocidad. En alternativa está disponible una entrada en tensión (0-5 V). Además hay disponibles la regulación de la rampa de aceleración/deceleración y la tensión con frecuencia cero (Boost).

MININVERT 270E



Technical specifications		Model
		270E
POWER	Input	available from the mains 1000 V
	Output	560 VA at full load
INPUT	Voltage	single-phase from mains 230 V +5/-10% rated
	Current	3.3 A at full load at 50 Hz
	Frequency	50 / 60Hz
OUTPUT	Voltage	three-phase linked 0 - (V-5%) at full load θ 50 Hz
	Wave Pattern	sinusoidal PWM system with switching frequency 10 kHz
	Efficiency	>90% with 1.4 A and $\cos\phi=0.7$
	Frequency	0 - 60 Hz / 0 -120 Hz Selected by jumper
	Rated Currenty	1.4 A Continuative
	Overloads	up to 2.1 A equivalent to 150% of rated current for 1 minute
ELETRONIC PROTECTION	Short Circuit Phase - Phase	immediate stop with IGBT bridge lock
	Short Circuit Phase - Earth	it needs differential switch on power supply
	Voltage	maximum 270 V: intervention with stop / minimum 170 V: intervention with stop
CONTROLS	Potentiometer	on front panel 5 K ($\pm 5\%$)
	Connector	Start / Stop and movement direction
	PLC	with analogue reference (0 \div 5V) in voltage
INDICATORS		voltage LED
VOLTAGE FREQUENCY	Linear	voltage proportional to frequency
	Boost	to improve torque on start-up with an initial voltage value
BRAKING	Dynamic	with reduction in ramp of the speed of the revolving field
RAMPS	Acceleration / Deceleration	regulation by means of a trimmer. variable from a minimum of 0.5 Hz/sec to a maximum of 128 Hz/sec.
TEMPERATURE	Room Temperature	32° F / 104° F
	Warehouse Temperature	-40° F / 185° F
WEIGHT		1.874 lb

Protection IP20 in accordance with CEI EN 60529.



1.874 lb



MININVERT 270E

Características técnicas		Modelo
		270E
POTENCIA	Entrada	Disponible desde la red 1000 VA
	Salida	560 VA a plena carga
ENTRADA	Tensión	Monofásica desde red 230 V +5/-10 %
	Intensidad	3.3 A a la potencia máxima a 50 Hz
	Frecuencia	50 / 60Hz
SALIDA	Tensión	Trifásica concadenada 0 - (V-5%) a plena carga θ 50 Hz
	Forma de onda	Sinusoidal sistema PWM con frecuencia de conmutación 10 KHz
	Rendimiento	>90% con 1.4 A y $\cos\phi = 0.7$
	Frecuencia	0 - 60 Hz / 0 -120 Hz Selección mediante puente (jumper)
	Corriente nominal	1.4 A Continuativa
	Sobrecargas	hasta 2.1 A correspondiente al 150% de la corriente nominal 1 min.
PROTECCIONES ELECTRÓNICAS	Cortocircuito fase - fase	Parada inmediata con interdicción del puente inversor IGBT
	Cortocircuito fase - tierra	Es necesario un interruptor diferencial en la alimentación
	Tensión	Máxima 270 V actuación con parada / mínima 170 V actuación con parada
MANDOS	Potenciómetro	En el frontal 5 K (\pm 5%)
	Conector	Start/Stop y sentido de marcha
	PLC	Con referencia analógica (0÷ 5 V) en tensión
SEÑALIZACIONES		LED de presencia de la tensión
TENSIÓN FRECUENCIA	Lineal	Tensión proporcional a la frecuencia
	Boost	Para mejorar el par al arranque con un valor de tensión inicial
FRENADO	Dinámico	Con reducción en rampa de la velocidad del campo giratorio.
RAMPAS	Aceleración / Deceleración	Regulación a través de trimmer entre un mínimo de 0.5 Hz/s y un máximo de 128 Hz/sec
TEMPERATURA	Ambiente	32° F / 104° F
	De almacén	-40° F / 185° F
PESO		1.874 lb

Protección IP20 según normas CEI EN 60529.

